

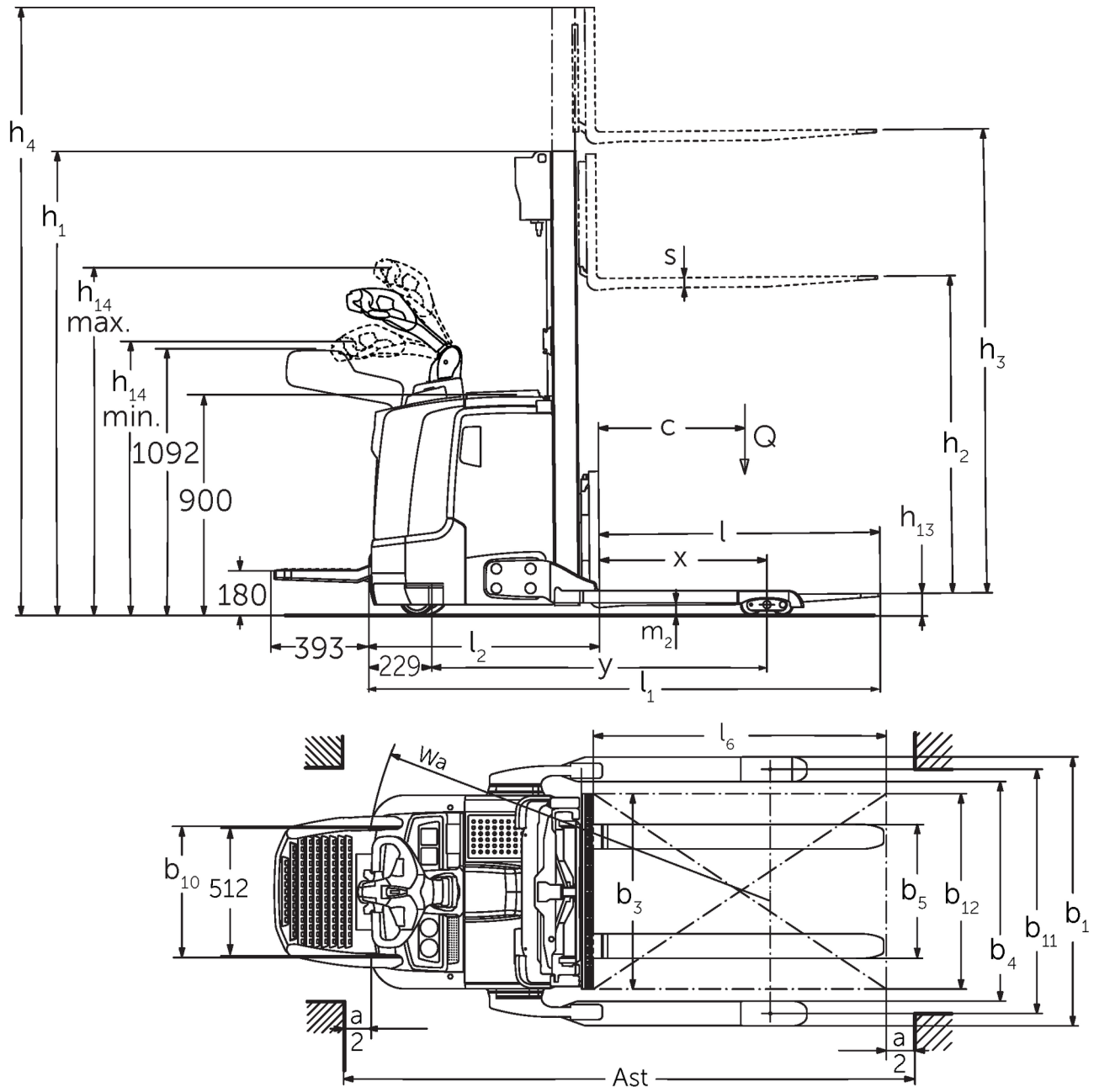


Empilhadeira elétrica com operador a pé

ERC 212b-220b

Altura de elevação: 2400-6000 mm / Capacidade de carga: 1200-2000 kg

ERC 212b-220b



Desenho cotado ERC 2b

ERC 212b-220b

ERC 212b	Elevação (h3)	Altura do mastro retraído (h1)	Elevação livre (h2)	Altura do mastro estendido (h4)
Mastro telescópico duplo ZT	2500 mm	1750 mm	100 mm	3070 mm
	2700 mm	1850 mm	100 mm	3270 mm
	2900 mm	1950 mm	100 mm	3470 mm
	3200 mm	2100 mm	100 mm	3770 mm
	3600 mm	2300 mm	100 mm	4170 mm
Mastro telescópico duplo ZZ	2500 mm	1700 mm	1225 mm	3070 mm
	2900 mm	1900 mm	1425 mm	3470 mm
	3200 mm	2050 mm	1575 mm	3770 mm
	3600 mm	2250 mm	1775 mm	4170 mm
Mastro triplo DZ	4090 mm	1845 mm	1250 mm	4690 mm
	4300 mm	1915 mm	1430 mm	4870 mm
	4700 mm	2050 mm	1565 mm	5275 mm
ERC 214b	Elevação (h3)	Altura do mastro retraído (h1)	Elevação livre (h2)	Altura do mastro estendido (h4)
Mastro telescópico duplo ZT	2500 mm	1750 mm	100 mm	3070 mm
	2700 mm	1850 mm	100 mm	3270 mm
	2900 mm	1950 mm	100 mm	3470 mm
	3200 mm	2100 mm	100 mm	3770 mm
	3600 mm	2300 mm	100 mm	4170 mm
	4100 mm	2550 mm	100 mm	4670 mm
	4300 mm	2650 mm	100 mm	4870 mm
	4500 mm	2750 mm	100 mm	5070 mm
Mastro telescópico duplo ZZ	2500 mm	1700 mm	1130 mm	3070 mm
	2900 mm	1900 mm	1330 mm	3470 mm
	3200 mm	2050 mm	1480 mm	3770 mm
	3600 mm	2250 mm	1680 mm	4170 mm
	4100 mm	2500 mm	1930 mm	4670 mm
	4300 mm	2600 mm	2030 mm	4870 mm
Mastro triplo DZ	4090 mm	1830 mm	1260 mm	4660 mm
	4300 mm	1900 mm	1330 mm	4870 mm
	4690 mm	2030 mm	1460 mm	5260 mm
	5350 mm	2250 mm	1680 mm	5920 mm
ERC 214b, ERC 216b	Elevação (h3)	Altura do mastro retraído (h1)	Elevação livre (h2)	Altura do mastro estendido (h4)
Mastro triplo DZ	6000 mm	2500 mm	1930 mm	6570 mm
ERC 216b	Elevação (h3)	Altura do mastro retraído (h1)	Elevação livre (h2)	Altura do mastro estendido (h4)
Mastro telescópico duplo ZT	2400 mm	1750 mm	100 mm	2970 mm
	2600 mm	1850 mm	100 mm	3170 mm
	2800 mm	1950 mm	100 mm	3370 mm
	3100 mm	2100 mm	100 mm	3670 mm
	3500 mm	2300 mm	100 mm	4070 mm
	3800 mm	2450 mm	100 mm	4370 mm
	4000 mm	2550 mm	100 mm	4570 mm
	4200 mm	2650 mm	100 mm	4770 mm
	4400 mm	2750 mm	100 mm	4970 mm
Mastro telescópico duplo ZZ	2400 mm	1700 mm	1130 mm	2970 mm
	2800 mm	1900 mm	1330 mm	3370 mm

	3100 mm	2050 mm	1480 mm	3670 mm
	3500 mm	2250 mm	1680 mm	4070 mm
	4000 mm	2500 mm	1930 mm	4570 mm
	4200 mm	2600 mm	2030 mm	4770 mm
Mastro triplo DZ	3990 mm	1830 mm	1260 mm	4560 mm
	4200 mm	1900 mm	1330 mm	4770 mm
	4590 mm	2030 mm	1460 mm	5160 mm
	5250 mm	2250 mm	1680 mm	5820 mm
ERC 220b	Elevação (h3)	Altura do mastro retraído (h1)	Elevação livre (h2)	Altura do mastro estendido (h4)
Mastro telescópico duplo ZT	2540 mm	1950 mm	100 mm	3195 mm
	2840 mm	2100 mm	100 mm	3495 mm
	3540 mm	2450 mm	100 mm	4195 mm
Mastro telescópico duplo ZZ	2540 mm	1900 mm	1245 mm	3195 mm
	2840 mm	2050 mm	1395 mm	3495 mm
	3540 mm	2400 mm	1745 mm	4195 mm
Mastro triplo DZ	3750 mm	1900 mm	1218 mm	4432 mm
	4200 mm	2050 mm	1368 mm	4882 mm
	4800 mm	2250 mm	1568 mm	5482 mm

Tabela VDI

Posição: 01/2025

				ERC 212b	ERC 214b	ERC 216b	ERC 220b
Características	1.2	Designação do modelo pelo fabricante					
	1.3	Tração		Elétrico			
	1.4	Modo de operação		A pé			
	1.5	Capacidade de carga/carga	Q kg	1200	1400	1600	2000
	1.6	Distância do centro de gravidade da carga	c mm	600			
	1.8	Distância entre o eixo da roda e a face do garfo	x mm	688	668		
	1.9	Distância entre eixos	y mm	1339	1411		
Pesos	2.1.1	Peso do equipamento (incluindo bateria)	kg	1170	1215	1250	1316
	2.2	Peso por eixo com carga à frente/atrás	kg	900 / 1470	920 / 1730	920 / 1930	983 / 2332
	2.3	Peso por eixo sem carga à frente/atrás	kg	830 / 340	850 / 400		906 / 410
Rodas/chassis	3.1	Pneus		Poliuretano (PU)			
	3.2	Dimensão do pneu, dianteiro		Ø 230 x 77			
	3.3	Dimensão do pneu, traseiro		Ø 85 x 75			
	3.4	Rodas adicionais		Ø 140 x 54			
	3.5	Rodas, quantidade dianteira/traseira (x=tracionadas)		1x +1/4			
	3.6	Distância entre centro do rasto dos pneus, à frente	b10 mm	515			
	3.7	Distância entre centro do rasto dos pneus, atrás	b11 mm	1000			
Dimensões básicas	4.2	Altura do mastro retraído (h1)	h1 mm	1950			2100
	4.3	Elevação livre (h2)	h2 mm	100			
	4.4	Elevação (h3)	h3 mm	2900	2800		2840
	4.5	Altura do mastro estendido (h4)	h4 mm	3470	3370		3495
	4.9	Altura do manípulo do timão em posição de marcha mín./ máx.	h14 mm	1170 / 1390			
	4.19	Comprimento total	l1 mm	2030	2123		
	4.20	Comprimento, incluindo parte posterior do garfo	l2 mm	880	973		
	4.21.1	Largura total	b1 mm	1100			
	4.22	Dimensões do garfo	s/ e/l mm	40 x 100 x 1150			40 x 120 x 1150
	4.23	Classe de conexão do porta-garfo		2A			2B
	4.24	Largura do porta garfos	b3 mm	800			
	4.32	Altura acima do solo no centro da distância entre eixos	m2 mm	50			40
	4.34.1	Largura de trabalho (paleta 1000 x 1200 transversalmente)	Ast mm	2252	2322		
	4.34.2	Largura de trabalho (paleta 800x1200 longitudinal)	Ast mm	2302	2372		
4.35	Raio de viragem	Wa mm	1570	1640			
Performance	5.1	Velocidade de deslocamento com/sem carga (Efficiency drivePLUS)	km/h	6 / 6 9 / 11			6 / 6 8 / 10
	5.2	Velocidade de elevação com/sem carga	m/s	0,2 / 0,4	0,16 / 0,3	0,15 / 0,3	0,11 / 0,34
	5.3	Velocidade de descida com/sem carga	m/s	0,45 / 0,35			0,5 / 0,35
	5.8	Capacidade máx. subida da rampa com/sem carga (Efficiency drivePLUS)	%	10 / 16 10 / 20	9 / 16 10 / 20	8 / 16 10 / 20	5 / 16 6 / 20
	5.10	Travão de serviço		regenerativo			
Motor elétrico/sistema eletrónico	6.1	Motor de tração, potência no regime S2 60 min (Efficiency drivePLUS)	kW	2,8 3,2			
	6.2	Motor de elevação, potência no regime S3	kW	3			
	6.3	Bateria segundo DIN 43531/35/36		DIN 43535 B			
	6.4	Voltagem da bateria/ capacidade nominal	V / Ah	24 / 300	24 / 375		
	6.5	Peso da bateria	kg	238	273		
	6.6	Consumo energético conforme ciclo VDI	kWh/h	-			1,45
	6.6.1	Consumo de energia conforme ciclo EN (Efficiency PLUS)	kWh/h	0,63 0,64	0,81 0,74	0,86 0,83	1,07 -

	6.6.2	Equivalente CO ₂ - Conforme a norma EN 16796 (Efficiency PLUS)	kg/h	0,3 0,3	0,4 0,4	0,5 0,4	0,6 -
	6.7	Desempenho da movimentação (Efficiency PLUS)	t/h	56 57	64 65	71 73	85 -
	6.8.1	Consumo de energia com máximo desempenho da movimentação (Efficiency PLUS)	kWh/h	1,63 1,65	1,65 1,64	1,67 1,65	2,13 -
Outros	8.1	Tipo de controle de direção		AC			
	10.7	Nível de pressão sonora de acordo com EN12053, tubo do motorista	dB (A)	64			
<p>- Esta ficha técnica, conforme diretriz VDI 2198, menciona apenas os valores técnicos do veículo padrão. Pneus diferentes, outros tipos de mastro, acessórios adicionais etc. podem fornecer outros valores.</p>							

Efficiency: Valores do pacote padrão | PLUS: Valores do pacote de desempenho

Os valores na tabela aplicam-se a compartimento da bateria M-remoção vertical da bateria (ERC 212b) / L-remoção vertical da bateria (ERC 214b/216b/220b), mastro ZT2800/2840/2900, comprimento do garfo 1150 mm, largura da via 1000 mm.

- VDI-Nr. 1.8 com ERC 212b/214b/216b: Com mastro DZ: x - 3 mm.
- VDI-Nr. 1.8 com ERC 220b: Com mastro DZ: x - 32 mm.
- VDI-Nr. 1.9 com ERC 214b/216b/220b: Com compartimento da bateria M lítio: y - 72 mm.
- VDI-Nr. 3.7: Dependendo da largura da via definida: 1000 mm / 1170 mm / 1370 mm.
- VDI-Nr. 4.19 com ERC 212b/214b/216b: Com mastro DZ: l1 + 3 mm.
- VDI-Nr. 4.19 com ERC 220b: Com mastro DZ: l1 + 32 mm.
- VDI-Nr. 4.19 com ERC 214b/216b/220b: Com compartimento da bateria M lítio: l1 - 72 mm.
- VDI-Nr. 4.20 com ERC 212b/214b/216b: Com mastro DZ: l2 + 3 mm.
- VDI-Nr. 4.20 com ERC 220b: Com mastro DZ: l2 + 32 mm.
- VDI-Nr. 4.20 com ERC 214b/216b/220b: Com compartimento da bateria M lítio: l2 - 72 mm.
- VDI-Nr. 4.21: Dependendo da largura da via definida: 1100 mm / 1270 mm / 1470 mm.
- VDI-Nr. 4.24: Opcional: 975 mm disponíveis.
- VDI-Nr. 4.34.1: Diagonal conforme VDL: Largura do corredor de trabalho + 203 mm / + 203 mm / + 259 mm (rasterizado de acordo com a largura da via).
- VDI-Nr. 4.34.1 com ERC 212b/214b/216b: Com mastro DZ: Largura do corredor de trabalho + 3 mm.
- VDI-Nr. 4.34.1 com ERC 220b: Com mastro DZ: Largura do corredor de trabalho + 32 mm.
- VDI-Nr. 4.34.1 com ERC 214b/216b/220b: Com compartimento da bateria M lítio: Largura do corredor de trabalho - 72 mm.
- VDI-Nr. 4.34.2: Diagonal conforme VDL: Largura do corredor de trabalho + 133 mm / + 133 mm / + 209 mm (rasterizado de acordo com a largura da via).
- VDI-Nr. 4.34.2 com ERC 212b/214b/216b: Com mastro DZ: Largura do corredor de trabalho + 3 mm.
- VDI-Nr. 4.34.2 com ERC 220b: Com mastro DZ: Largura do corredor de trabalho + 32 mm.
- VDI-Nr. 4.34.2 com ERC 214b/216b/220b: Com compartimento da bateria M lítio: Largura do corredor de trabalho - 72 mm.
- VDI-Nr. 4.35 com ERC 214b/216b/220b: Com compartimento da bateria M lítio: Wa - 72 mm.
- VDI-Nr. 5.1: Com pacote de performance Efficiency sem retenção de segurança para o operador: 6.0/6.0 km/h; com retenção de segurança para o operador: 9,0/9,0 km/h.
- VDI-Nr. 5.3: Com mastro ZZ/DZ: A velocidade de descida na elevação livre está abaixo dos valores especificados.

Jungheinrich Lift Truck Ltda.

Equipamentos de Transporte, Lda.

Rod. Vice Prefeito Hermenegildo Tonolli, 2535

Galpão 2

CEP 13295-000

Itupeva – SP

Tel. +55 11 3511-6295

contato@jungheinrich.com.br
www.jungheinrich.com.br

As unidades de produção alemãs em Norderstedt, Moosburg e Landsberg são certificadas, assim como nosso Centro de Peças Originais em Kaltenkirchen.

ISO 9001
ISO 14001

Os equipamentos da Jungheinrich para movimentação da carga estão em conformidade com os requisitos de segurança europeus.



**JUNGHEINRICH**