

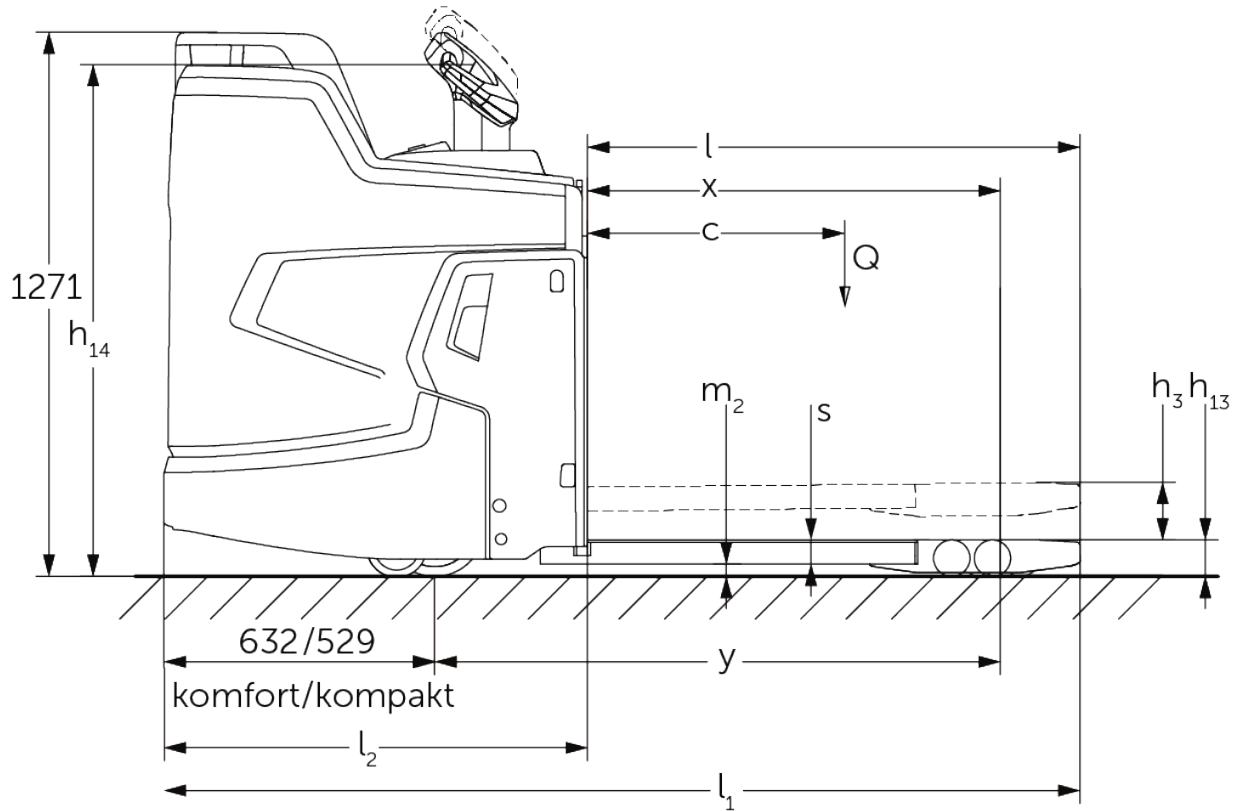


# Transpaleteira elétrica com operador embarcado

## ERE 225i

Altura de elevação: 122 mm / Capacidade de carga: 2500 kg

# ERE 225i



# Tabela VDI

Posição: 01/2025

Características	1.2	Designação do modelo pelo fabricante		ERE 225i
	1.3	Tração		Elétrico
	1.4	Modo de operação		Timão
	1.5	Capacidade de carga/carga	Q kg	2500
	1.6	Distância do centro de gravidade da carga	c mm	600
	1.8	Distância entre o eixo da roda e a face do garfo	x mm	898
	1.9	Distância entre eixos	y mm	1255
Pesos	2.1.1	Peso do equipamento (incluindo bateria)	kg	810
	2.2	Peso por eixo com carga à frente/atrás	kg	1390 / 1920
	2.3	Peso por eixo sem carga à frente/atrás	kg	670 / 140
Rodas/chassis	3.1	Pneus		Poliuretano (PU)
	3.2	Dimensão do pneu, dianteiro		ø 230 x 77
	3.3	Dimensão do pneu, traseiro		ø 85 x 110 / ø 85 x 85
	3.4	Rodas adicionais		ø 140 x 57
	3.5	Rodas, quantidade dianteira/traseira (x=tracionadas)		1x + 2 / 2 oder 4
	3.6	Distância entre centro do rasto dos pneus, à frente	b10 mm	512
	3.7	Distância entre centro do rasto dos pneus, atrás	b11 mm	363
Dimensões básicas	4.4	Elevação (h3)	h3 mm	120
	4.9	Altura do manípulo do timão em posição de marcha mín./máx.	h14 mm	1215 / 1275
	4.15	Altura dos garfos, em baixo	h13 mm	85
	4.19	Comprimento total	l1 mm	2139
	4.20	Comprimento, incluindo parte posterior do garfo	l2 mm	989
	4.21.1	Largura total	b1 mm	770
	4.22	Dimensões do garfo	s/e/ l mm	56 x 172 x 1150
	4.25	Distância externa dos garfos	b5 mm	535
	4.32	Altura acima do solo no centro da distância entre eixos	m2 mm	18
	4.34.1	Largura de trabalho (paleta 1000 x 1200 transversalmente)	Ast mm	2346
	4.34.2	Largura de trabalho (paleta 800x1200 longitudinal)	Ast mm	2396
	4.35	Raio de viragem	Wa mm	1894
	Performance	5.1	Velocidade de destocamento com/sem carga (Efficiency   drivePLUS)	km/h
5.2		Velocidade de elevação com/sem carga	m/s	0,05 / 0,07
5.3		Velocidade de descida com/sem carga	m/s	0,12 / 0,05
5.7		Capacidade de subida da rampa com/sem carga (Efficiency   drivePLUS)	%	8 / 16   8 / 16
5.10		Travão de serviço		regenerativo
Motor elétrico/sistema eletrónico	6.1	Motor de tração, potência no regime S2 60 min (Efficiency   drivePLUS)	kW	2,8   3,2
	6.2	Motor de elevação, potência no regime S3	kW	2,2
	6.3	Bateria segundo DIN 43531/35/36		Bateria de lítio Jungheinrich
	6.4	Voltagem da bateria/ capacidade nominal	V / Ah	24 / 260
	6.5	Peso da bateria	kg	100
	6.6.1	Consumo de energia conforme ciclo EN (Efficiency   PLUS)	kWh/h	0,42   0,45
	6.6.2	Equivalente CO2- Conforme a norma EN 16796 (Efficiency   PLUS)	kg/h	0,2   0,3
	6.7	Desempenho da movimentação (Efficiency   PLUS)	t/h	205   210
	6.8	Eficiência de rotatividade de acordo com VDI 2198 (PLUS) (Efficiency   PLUS)	t/kWh	139   131
	6.8.1	Consumo de energia com máximo desempenho da movimentação (Efficiency   PLUS)	kWh/h	1,48   1,6

Outros	10.7	Nível de pressão sonora de acordo com EN12053, tubo do motorista	dB (A)	67,1
<p>- Esta ficha técnica, conforme diretriz VDI 2198, menciona apenas os valores técnicos do veículo padrão. Pneus diferentes, outros tipos de mastro, acessórios adicionais etc. podem fornecer outros valores.</p>				

Os valores da tabela aplicam-se a plataformas de operação do operador fixas, compartimento da bateria M integrado, Bateria 260Ah Comprimento do garfo 1150 mm, seção da carga levantada.

Altura de embarque na plataforma do operador: 202 / 214 mm (plataforma do operador padrão / suspensão da plataforma do operador ajustável).

Desimpedimento do piso no final da plataforma do operador: 117 / 98 mm (plataforma do operador padrão / plataforma do operador compacta).

- VDI-Nr. 1.8: Seção da carga abaixada:  $x + 66$  mm.

- VDI-Nr. 1.9: Seção da carga abaixada:  $y + 66$  mm.

- VDI-Nr. 4.19: Com plataforma do operador compacta:  $l1 - 103$  mm.

- VDI-Nr. 4.20: Com plataforma do operador compacta:  $l2 - 103$  mm.

- VDI-Nr. 4.34.1: Diagonal conforme VDL: Largura do corredor de trabalho + 357 mm. Com plataforma do operador compacta: Largura do corredor de trabalho - 108 mm.

- VDI-Nr. 4.34.2: Diagonal conforme VDL: Largura do corredor de trabalho + 199 mm. Com plataforma do operador compacta: Largura do corredor de trabalho - 108 mm.

- VDI-Nr. 4.35: Seção da carga abaixada:  $Wa + 66$  mm. Com plataforma do operador compacta: Largura do corredor de trabalho - 108 mm.

**Jungheinrich Lift Truck Ltda.**

**Equipamentos de Transporte, Lda.**

Rod. Vice Prefeito Hermenegildo Tonolli, 2535

Galpão 2

CEP 13295-000

Itupeva – SP

Tel. +55 11 3511-6295

[contato@jungheinrich.com.br](mailto:contato@jungheinrich.com.br)  
[www.jungheinrich.com.br](http://www.jungheinrich.com.br)

As unidades de produção alemãs em Norderstedt, Moosburg e Landsberg são certificadas, assim como nosso Centro de Peças Originais em Kaltenkirchen.

ISO 9001  
ISO 14001

Os equipamentos da Jungheinrich para movimentação da carga estão em conformidade com os requisitos de segurança europeus.



**JUNGHEINRICH**