



## vertikální vychystávací vozík **EKS 412s**

Výška zdvihu: 5000-12500 mm / Nosnost: 1200 kg

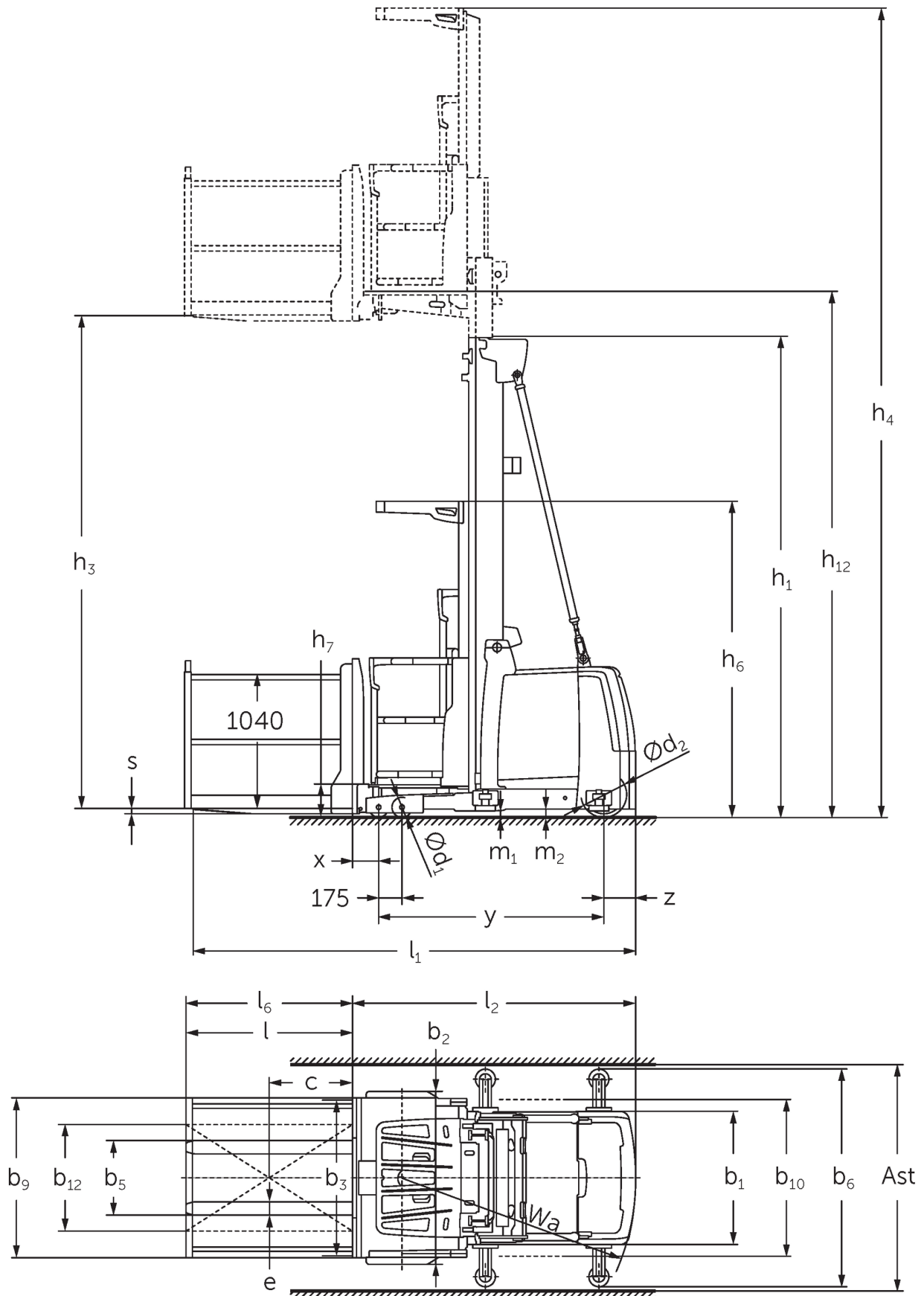
# EKS 412s



# EKS 412s



# EKS 412s



# EKS 412s

EKS 412s Z_I, EKS 412s Z_SF, EKS 412s L_I, EKS 412s L_SF, EKS 412s O_I, EKS 412s O_SF	Zdvih (h3)	Výška zdvihového zařízení v zasunutém stavu (h1)	Volný zdvih (h2)	Výška zdvihového zařízení ve vysunutém stavu (h4)
Dvojité zdvihové zařízení ZT	<b>4250 mm</b>	<b>2950 mm</b>		<b>6620 mm</b>
	5000 mm	3330 mm		7370 mm
	5500 mm	3600 mm		7870 mm
	6000 mm	3850 mm		8370 mm
	6500 mm	4125 mm		8870 mm
	7500 mm	4650 mm		9870 mm
	8500 mm	5150 mm		10870 mm
Trojité zdvihové zařízení DT	<b>5500 mm</b>	<b>2610 mm</b>		<b>7870 mm</b>
	6000 mm	2780 mm		8370 mm
	6500 mm	2940 mm		8870 mm
	7000 mm	3110 mm		9370 mm
	7500 mm	3275 mm		9870 mm
	8000 mm	3440 mm		10370 mm
	8500 mm	3610 mm		10870 mm
	9000 mm	3810 mm		11370 mm
	9500 mm	3980 mm		11870 mm
	10500 mm	4410 mm		12870 mm
	11500 mm	4810 mm		13870 mm
	12500 mm	5210 mm		14870 mm
Trojité zdvihové zařízení DZ	<b>5500 mm</b>	<b>2610 mm</b>	<b>240 mm</b>	<b>7870 mm</b>
	6000 mm	2780 mm	410 mm	8370 mm
	6500 mm	2940 mm	570 mm	8870 mm
	7000 mm	3110 mm	740 mm	9370 mm
	7500 mm	3275 mm	905 mm	9870 mm
	8000 mm	3440 mm	1070 mm	10370 mm
	8500 mm	3610 mm	1240 mm	10870 mm
	9000 mm	3810 mm	1440 mm	11370 mm
	9500 mm	3980 mm	1610 mm	11870 mm
	10500 mm	4410 mm	2040 mm	12870 mm
	11500 mm	4810 mm	2440 mm	13870 mm
	12500 mm	5210 mm	2840 mm	14870 mm

# Tabulka VDI

Stav: 01/2025

				EKS 412s Z I	EKS 412s Z SF	EKS 412s L I	EKS 412s L SF	EKS 412s O I	EKS 412s O SF
Značky	1.2	Označení typu od výrobce							
	1.3	Pohon		elektrický					
	1.4	Ovládání		vychystávací vozík					
	1.5	Nosnost/náklad	Q kg	1200					
	1.6	Těžiště břemena	c mm	400					
	1.8	Odstup břemene	x mm	155	145				
	1.9	Rozvor kol	y mm	1690					
Hmotnosti	2.1.1	Vlastní hmotnost (vč. baterie)	kg	3650	3850		3590		
	2.2	Zatížení na přední/zadní nápravu s nákladem	kg	3575 / 1160	3825 / 1110		3515 / 1160		
	2.3	Zatížení na přední/zadní nápravu bez nákladu	kg	1840 / 1810	2090 / 1760		1780 / 1810		
Kola/podvozek	3.1	Pneumatiky		Polyuretan (PU)					
	3.2	Velikost pneumatik, přední		Ø 150 x 100					
	3.3	Velikost kol, zadní		Ø 343 x 110					
	3.5	Kola, počet vpředu/vzadu (x = hnaná)		4 / 1 x					
Základní rozměry	4.2	Výška zdvihového zařízení v zasunutém stavu (h1)	h1 mm	3330					
	4.4	Zdvih (h3)	h3 mm	5000					
	4.5	Výška zdvihového zařízení ve vysunutém stavu (h4)	h4 mm	7370					
	4.7	Výška ochranné střechy (kabina)	h6 mm	2370					
	4.8.1	Výška místa ke stání řidiče	h7 mm	245					
	4.11	Přídavný zdvih	h9 mm	800	-				
	4.14	Výška zvednuté pracovní plošiny	h12 mm	5245					
	4.15	Výška ve spuštěném stavu	h13 mm	60					
	4.19	Celková délka	l1 mm	3285	3330		3275		
	4.20	Délka včetně zadního čela vidlí	l2 mm	2085	2075				
	4.21.1	Celková šířka	b1 mm	1000					
	4.22	Rozměry vidlic	s/ e/l mm	40 x 100 x 1200	50 x 100 x 1200	50 x 100 x 1250	50 x 100 x 1200		
	4.25	Rozměr přes vidle	b5 mm	560					
	4.27	Šířka přes vodící kola	b6 mm	-	1200	-	1200	-	1200
	4.31	Světla výška vozíku s nákladem pod zdvihovým zařízením	m1 mm	50					
4.35	Poloměr otáčení	Wa mm	1930						
Výkonová data	5.1	Rychlost pojezdu s nákladem/bez nákladu	km/h	12 / 12					
	5.2	Rychlost zdvihu s nákladem/bez nákladu	m/s	0,5 / 0,5					
	5.3	Rychlost spouštění s nákladem/bez nákladu	m/s	0,5 / 0,4					
	5.10	Provozní brzda		regenerační					
	5.11	Parkovací brzda		elektrická pružinová brzda					
Elektromotor/ elektronika	6.1	Motor pojezdu, výkon S2 60 min	kW	6,5					
	6.2	Zdvihový motor, výkon při S3	kW	12					
	6.4	Napětí baterie/jmenovitá kapacita	V / Ah	48 / 620					
	6.5	Hmotnost baterie	kg	935					
Ostatní	8.1	Druh přenosu kroutícího momentu na hnací nápravu		AC synchronní reluktanční					
	10.5	Provedení řízení		elektrické					
	10.7	Hladina akustického tlaku podle EN 12053, v úrovni ucha řidiče	dB (A)	60					

- V tomto typovém listu podle směrnice VDI 2198 jsou uvedeny jen technické hodnoty standardního vozíku. Odlišné pláště, jiná zdvihová zařízení, přídatná zařízení apod. mohou vykazovat jiné hodnoty

**Jungheinrich (ČR) s.r.o.**  
Modletice 101  
251 01 Říčany  
Telefon +420 313 333 111, 333  
Fax +420 313 333 777

[info@jungheinrich.cz](mailto:info@jungheinrich.cz)  
[www.jungheinrich.cz](http://www.jungheinrich.cz)

Výrobní závody v německých městech  
Norderstedt, Moosburg a Landsberg jsou  
stejně jako centrum originálních  
náhradních dílů v Kaltenkirchen  
certifikovány.

ISO 9001  
ISO 14001

Vozíky Jungheinrich splňují evropské  
bezpečnostní požadavky.



 **JUNGHEINRICH**