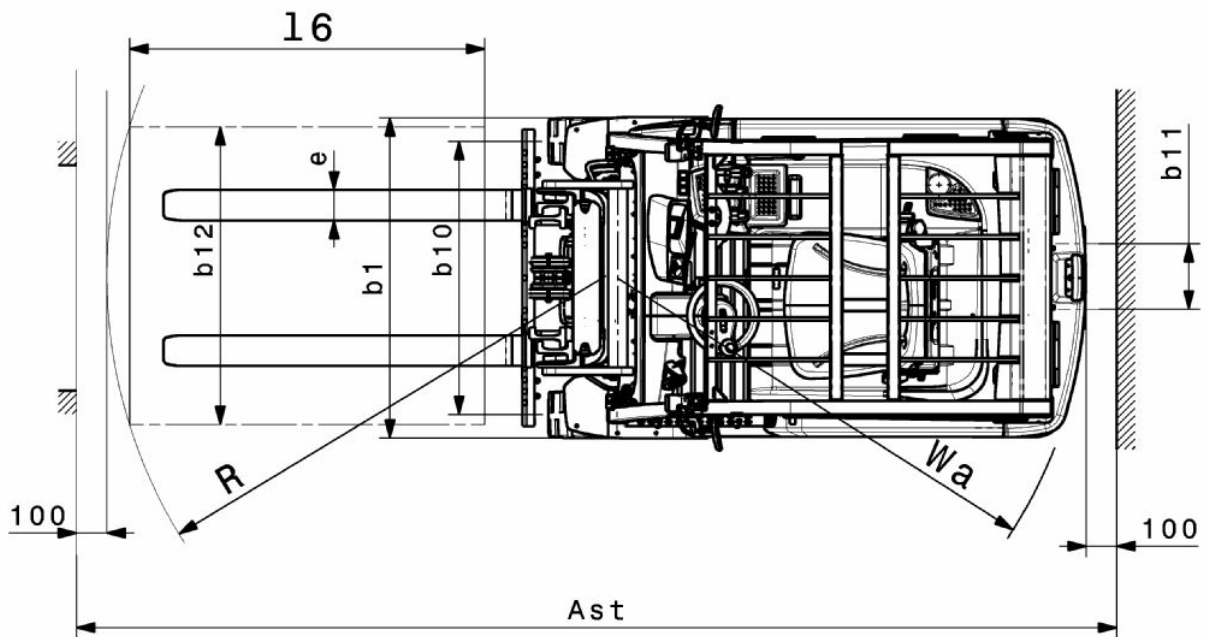




Elektro-Dreiradstapler **EFG BB 216k**

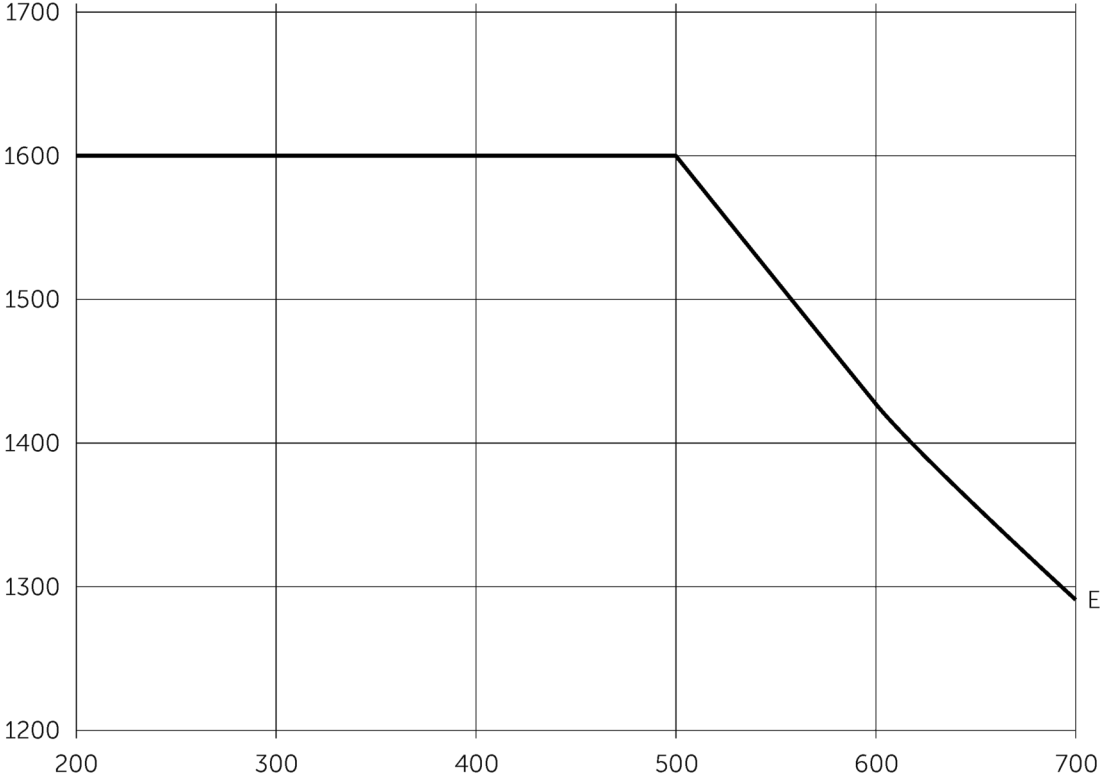
Hubhöhe: 3000-6500 mm / Tragfähigkeit: 1600 kg

EFG BB 216k



EFG BB 216k

Tragfähigkeit (kg)



EFG BB 216k

Schwerpunktstand "c" in mm

EFG BB 216k

| EFG BB 216k | Hub (h3) | Höhe Hubgerüst eingefahren (h1) | Freihub (h2) | Höhe Hubgerüst ausgefahren (h4) | Neigung Hubgerüst vor/zurück |
|-----------------------|----------------|---------------------------------|----------------|---------------------------------|------------------------------|
| Dreifach-Hubgerüst DZ | 4500 mm | 2005 mm | 1360 mm | 5055 mm | 7 / 5 ° |
| | 4800 mm | 2105 mm | 1460 mm | 5355 mm | 7 / 5 ° |
| | 5000 mm | 2180 mm | 1530 mm | 5555 mm | 7 / 5 ° |
| | 5500 mm | 2355 mm | 1710 mm | 6055 mm | 7 / 5 ° |
| | 6000 mm | 2555 mm | 1910 mm | 6555 mm | 7 / 5 ° |
| | 6500 mm | 2805 mm | 2160 mm | 7055 mm | 7 / 5 ° |
| Zweifach-Hubgerüst ZT | 3000 mm | 2000 mm | 150 mm | 3555 mm | 7 / 5 ° |
| | 3300 mm | 2150 mm | 150 mm | 3855 mm | 7 / 5 ° |
| | 3600 mm | 2300 mm | 150 mm | 4155 mm | 7 / 5 ° |
| | 4000 mm | 2500 mm | 150 mm | 4555 mm | 7 / 5 ° |
| | 4500 mm | 2800 mm | 150 mm | 5055 mm | 7 / 5 ° |
| | 5000 mm | 3050 mm | 150 mm | 5555 mm | 7 / 5 ° |
| Zweifach-Hubgerüst ZZ | 3300 mm | 2105 mm | 1470 mm | 3855 mm | 7 / 5 ° |
| | 3600 mm | 2255 mm | 1620 mm | 4155 mm | 7 / 5 ° |
| | 4000 mm | 2455 mm | 1820 mm | 4555 mm | 7 / 5 ° |

VDI-Tabelle

Stand: 01/2025

| | | | | | |
|----------------|------------------|--------------------------------------------|-----------------------------------|-----|--------------------|
| Kennzeichen | 1.1 | Hersteller (Kurzbezeichnung) | | | Jungheinrich |
| | 1.2 | Typzeichen des Herstellers | | | EFG BB 216k |
| | 1.3 | Antrieb | | | Elektro |
| | 1.4 | Bedienung | | | Sitz |
| | 1.5 | Tragfähigkeit/Last | Q | kg | 1600 |
| | 1.6 | Lastschwerpunktabstand | c | mm | 500 |
| | 1.8 | Lastabstand | x | mm | 352 |
| | 1.9 | Radstand | y | mm | 1357 |
| | Gewichte | 2.1.1 | Eigengewicht (inkl. Batterie) | | kg |
| 2.2 | | Achslast mit Last vorn/hinten | | kg | 4102 / 544 |
| 2.3 | | Achslast ohne Last vorn/hinten | | kg | 1473 / 1571 |
| Räder/Fahrwerk | 3.1 | Bereifung | | | Superelastik (SE) |
| | 3.2 | Reifengröße, vorn | | | 18 x 7 - 8 |
| | 3.3 | Reifengröße, hinten | | | 140 / 55 - 9 |
| | 3.5 | Räder, Anzahl vorn/hinten (x=angetrieben) | | | 2x / 2 |
| | 3.6 | Spurweite, vorn | b10 | mm | 904 |
| | 3.7 | Spurweite, hinten | b11 | mm | 211 |
| | Grundabmessungen | 4.1 | Neigung Hubgerüst vor/zurück | a/β | ° |
| 4.2 | | Höhe Hubgerüst eingefahren (h1) | h1 | mm | 2000 |
| 4.2.1 | | Gesamthöhe | h15 | mm | 2080 |
| 4.3 | | Freihub (h2) | h2 | mm | 150 |
| 4.4 | | Hub (h3) | h3 | mm | 3000 |
| 4.5 | | Höhe Hubgerüst ausgefahren (h4) | h4 | mm | 3555 |
| 4.7 | | Höhe Schutzdach (Kabine) | h6 | mm | 2080 |
| 4.8 | | Sitzhöhe/Standhöhe | h7 | mm | 1030 |
| 4.12 | | Kupplungshöhe | h10 | mm | 560 |
| 4.12.1 | | 2. Kupplungshöhe | | mm | 0 |
| 4.19 | | Gesamtlänge | l1 | mm | 2899 |
| 4.20 | | Länge einschließlich Gabelrücken | l2 | mm | 1899 |
| 4.21.1 | | Gesamtbreite | b1 | mm | 1060 |
| 4.22 | | Gabelzinkenmaße | s/e/l | mm | 40 x 100 x 1000 |
| 4.23 | | Gabelträger Anschlussklasse | | | 2A |
| 4.24 | | Gabelträgerbreite | b3 | mm | 980 |
| 4.31 | | Bodenfreiheit mit Last unter Hubgerüst | m1 | mm | 97 |
| 4.32 | | Bodenfreiheit Mitte Radstand | m2 | mm | 88 |
| 4.34.1 | | Arbeitsgangbreite (Palette 1000x1200 quer) | Ast | mm | 3224 |
| 4.34.2 | | Arbeitsgangbreite (Palette 800x1200 längs) | Ast | mm | 3348 |
| 4.35 | | Wenderadius | Wa | mm | 1545 |
| 4.36 | | Kleinster Drehpunktabstand | b13 | mm | 0 |
| Leistungsdaten | | 5.1 | Fahrgeschwindigkeit mit/ohne Last | | km/h |
| | 5.2 | Hubgeschwindigkeit mit/ohne Last | | m/s | 0,43 / 0,53 |
| | 5.3 | Senkgeschwindigkeit mit/ohne Last | | m/s | 0,51 / 0,55 |
| | 5.5 | Zugkraft mit Last | | N | 1300 |
| | 5.6 | Max. Zugkraft mit/ohne Last | | N | 9000 / 9400 |
| | 5.7 | Steigfähigkeit mit/ohne Last | | % | 6,5 / 14 |
| | 5.8 | Max. Steigfähigkeit mit/ohne Last | | % | 13,5 / 16 |
| | 5.9 | Beschleunigungszeit mit/ohne Last | | s | 5,5 / 5 |

| | | | | |
|--------------------|-------|--------------------------------------------|--------|------------------------|
| | 5.10 | Betriebsbremse | | mechanisch/hydraulisch |
| E-Motor/Elektronik | 6.1 | Fahrmotor, Leistung S2 60 min | kW | 3,7 |
| | 6.1.1 | 2. Fahrmotor, Leistung S2 60 min | kW | 3,7 |
| | 6.2 | Hubmotor, Leistung bei S3 | kW | 10 |
| | 6.3 | Batterie nach DIN 43531/35/36 | | DIN 43531 A |
| | 6.4 | Batteriespannung/Nennkapazität | V / Ah | 48 / 500 |
| | 6.5 | Batteriegewicht | kg | 708 |
| | 6.6.1 | Energieverbrauch nach EN-Zyklus | kWh/h | 4,25 |
| | 6.6.2 | CO2 Äquivalent nach EN16796 | kg/h | 2,3 |
| | 6.7 | Umschlagleistung | t/h | 113 |
| | 6.8.1 | Energieverbrauch bei max. Umschlagleistung | kWh/h | 5,13 |
| Sonstiges | 8.1 | Art der Fahrsteuerung | | Impuls/AC |
| | 10.1 | Arbeitsdruck für Anbaugerät | bar | 230 |
| | 10.2 | Ölstrom für Anbaugeräte | l/min | 24 |
| | 10.7 | Schalldruckpegel nach EN12053 | dB (A) | 75 |
| | 10.8 | Anhängerkupplung, Art/Typ DIN | | Bolzen |

- Dieses Typenblatt nach VDI-Richtlinie 2198 nennt nur die technischen Werte des Standard-Gerätes. Abweichende Bereifungen, andere Hubgerüste, Zusatzeinrichtungen usw. können andere Werte ergeben.

Jungheinrich

Vertrieb Deutschland AG & Co. KG

Friedrich-Ebert-Damm 129

22047 Hamburg

Telefon 0800 222 585858*

*Deutschlandweit kostenlos

info@jungheinrich.de
www.jungheinrich.de

Zertifiziert sind die deutschen
Produktionswerke in Norderstedt,
Moosburg und Landsberg sowie unser
Ersatzteilzentrum in Kaltenkirchen.

ISO 9001
ISO 14001

Jungheinrich Flurförderzeuge
entsprechen den europäischen
Sicherheitsanforderungen.



**JUNGHEINRICH**