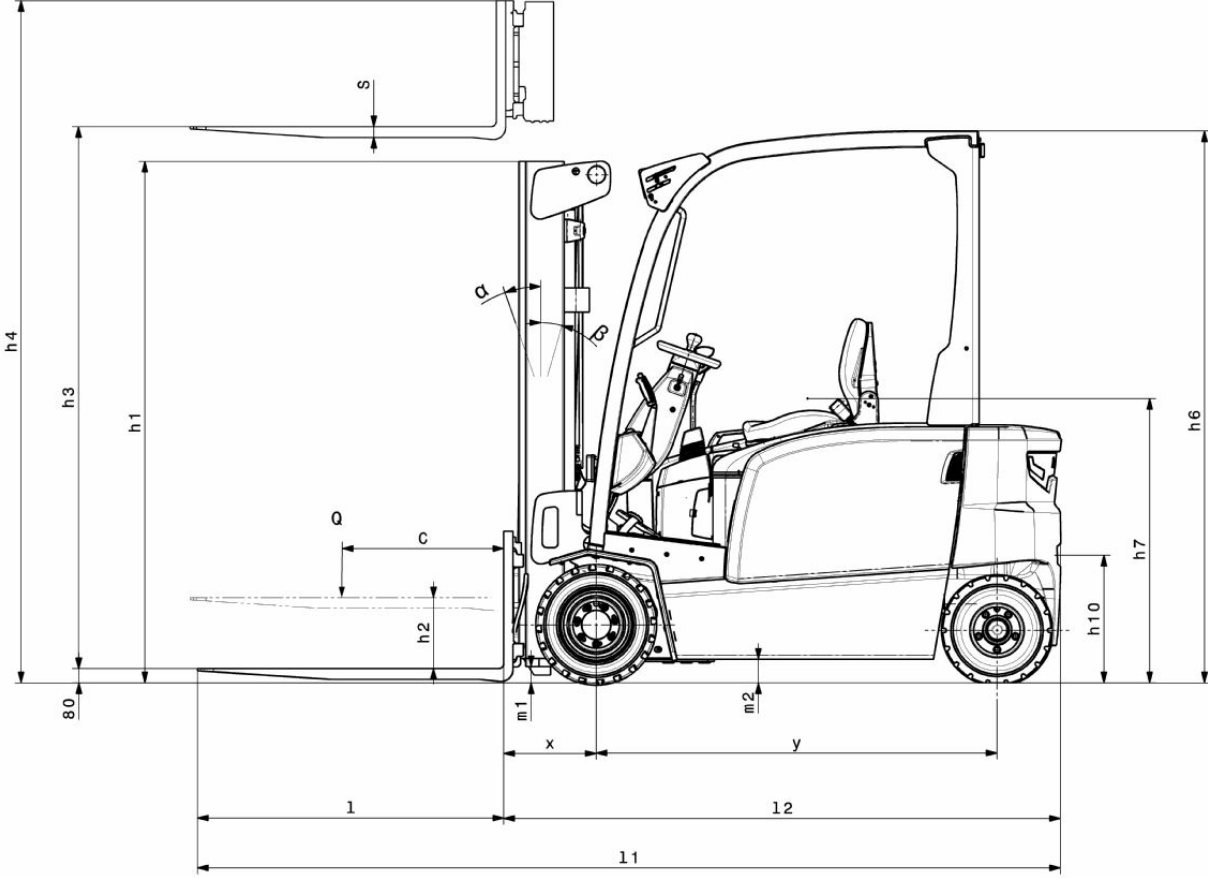




Elektro-Vierradstapler **EFG BC 316-330**

Hubhöhe: 3000-6500 mm / Tragfähigkeit: 1600-3000 kg

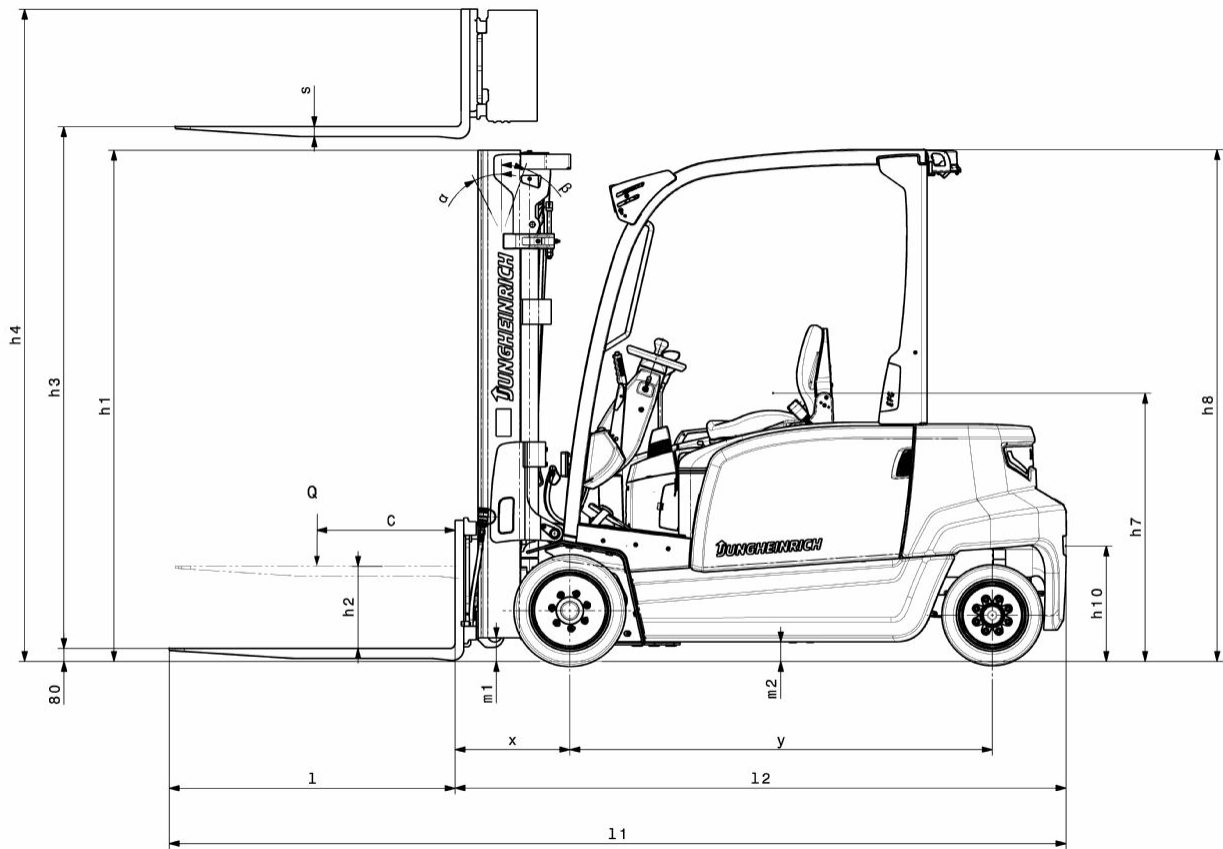
EFG BC 316-330



EFG BC 316-330



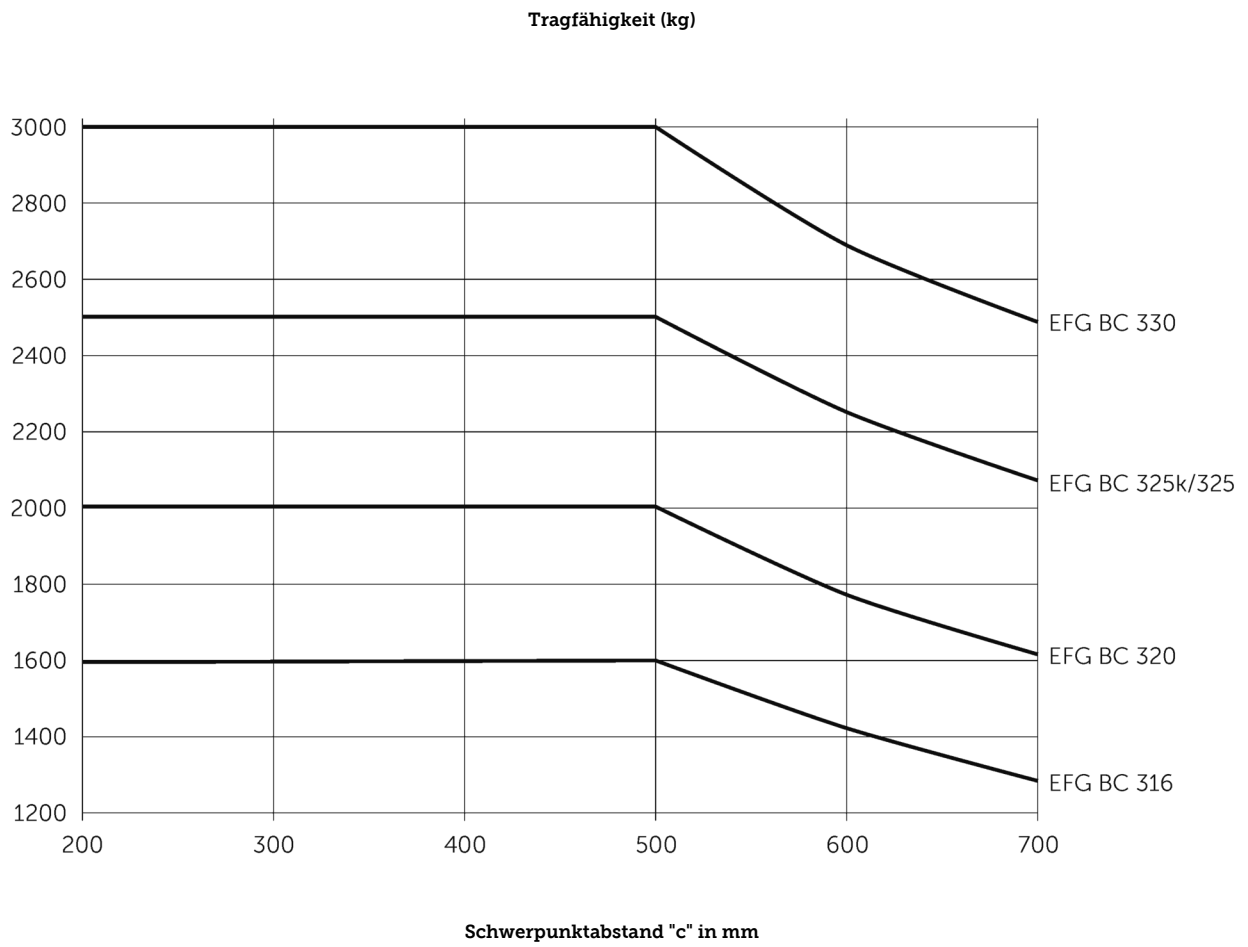
EFG BC 316-330



EFG BC 316-330



EFG BC 316-330



EFG BC 316-330

EFG BC 316	Hub (h3)	Höhe Hubgerüst eingefahren (h1)	Freihub (h2)	Höhe Hubgerüst ausgefahren (h4)	Neigung Hubgerüst vor/zurück
Dreifach-Hubgerüst DZ	4500 mm	2005 mm	1360 mm	5055 mm	7 / 5 °
	4800 mm	2105 mm	1460 mm	5355 mm	7 / 5 °
	5000 mm	2180 mm	1530 mm	5555 mm	7 / 5 °
	5500 mm	2355 mm	1710 mm	6055 mm	7 / 5 °
	6000 mm	2555 mm	1910 mm	6555 mm	7 / 5 °
	6500 mm	2805 mm	2160 mm	7055 mm	7 / 5 °
Zweifach-Hubgerüst ZT	3000 mm	2000 mm	150 mm	3555 mm	7 / 5 °
	3300 mm	2150 mm	150 mm	3855 mm	7 / 5 °
	3600 mm	2300 mm	150 mm	4155 mm	7 / 5 °
	4000 mm	2500 mm	150 mm	4555 mm	7 / 5 °
	4500 mm	2800 mm	150 mm	5055 mm	7 / 5 °
	5000 mm	3050 mm	150 mm	5555 mm	7 / 5 °
Zweifach-Hubgerüst ZZ	3300 mm	2105 mm	1470 mm	3855 mm	7 / 5 °
	3600 mm	2255 mm	1620 mm	4155 mm	7 / 5 °
	4000 mm	2455 mm	1820 mm	4555 mm	7 / 5 °
EFG BC 320	Hub (h3)	Höhe Hubgerüst eingefahren (h1)	Freihub (h2)	Höhe Hubgerüst ausgefahren (h4)	Neigung Hubgerüst vor/zurück
Dreifach-Hubgerüst DZ	4500 mm	2005 mm	1360 mm	5135 mm	7 / 5 °
	4800 mm	2105 mm	1460 mm	5435 mm	7 / 5 °
	5000 mm	2180 mm	1530 mm	5635 mm	7 / 5 °
	5500 mm	2355 mm	1710 mm	6135 mm	7 / 5 °
	6000 mm	2555 mm	1910 mm	6635 mm	7 / 5 °
	6500 mm	2805 mm	2160 mm	7135 mm	7 / 5 °
Zweifach-Hubgerüst ZT	3000 mm	2000 mm	150 mm	3605 mm	7 / 5 °
	3300 mm	2150 mm	150 mm	3905 mm	7 / 5 °
	3600 mm	2300 mm	150 mm	4205 mm	7 / 5 °
	4000 mm	2500 mm	150 mm	4605 mm	7 / 5 °
	4500 mm	2800 mm	150 mm	5105 mm	7 / 5 °
	5000 mm	3050 mm	150 mm	5605 mm	7 / 5 °
Zweifach-Hubgerüst ZZ	3300 mm	2105 mm	1470 mm	3935 mm	7 / 5 °
	3600 mm	2255 mm	1620 mm	4235 mm	7 / 5 °
	4000 mm	2455 mm	1820 mm	4635 mm	7 / 5 °
EFG BC 325k, EFG BC 325	Hub (h3)	Höhe Hubgerüst eingefahren (h1)	Freihub (h2)	Höhe Hubgerüst ausgefahren (h4)	Neigung Hubgerüst vor/zurück
Dreifach-Hubgerüst DZ	4400 mm	2060 mm	1500 mm	5000 mm	7 / 5 °
	4700 mm	2160 mm	1600 mm	5300 mm	7 / 5 °
	5000 mm	2260 mm	1700 mm	5600 mm	7 / 5 °
Zweifach-Hubgerüst ZT	3100 mm	2200 mm	150 mm	3700 mm	7 / 5 °
	3300 mm	2300 mm	150 mm	3900 mm	7 / 5 °
	3500 mm	2400 mm	150 mm	4100 mm	7 / 5 °
	3700 mm	2500 mm	150 mm	4300 mm	7 / 5 °
	4000 mm	2650 mm	150 mm	4600 mm	7 / 5 °
	4500 mm	2950 mm	150 mm	5100 mm	7 / 5 °
Zweifach-Hubgerüst ZZ	3100 mm	2160 mm	1600 mm	3700 mm	7 / 5 °

	3300 mm	2260 mm	1700 mm	3900 mm	7 / 5 °
	3500 mm	2360 mm	1800 mm	4100 mm	7 / 5 °
	4000 mm	2610 mm	2060 mm	4600 mm	7 / 5 °
EFG BC 330	Hub (h3)	Höhe Hubgerüst eingefahren (h1)	Freihub (h2)	Höhe Hubgerüst ausgefahren (h4)	Neigung Hubgerüst vor/zurück
Dreifach-Hubgerüst DZ	4400 mm	2060 mm	1340 mm	5150 mm	7 / 5 °
	4700 mm	2160 mm	1440 mm	5450 mm	7 / 5 °
	5000 mm	2260 mm	1540 mm	5750 mm	7 / 5 °
Zweifach-Hubgerüst ZT	3100 mm	2200 mm	150 mm	3850 mm	7 / 5 °
	3300 mm	2300 mm	150 mm	4050 mm	7 / 5 °
	3500 mm	2400 mm	150 mm	4250 mm	7 / 5 °
	3700 mm	2500 mm	150 mm	4450 mm	7 / 5 °
	4000 mm	2650 mm	150 mm	4750 mm	7 / 5 °
	4500 mm	2950 mm	150 mm	5250 mm	7 / 5 °
Zweifach-Hubgerüst ZZ	3100 mm	2160 mm	1440 mm	3850 mm	7 / 5 °
	3300 mm	2260 mm	1540 mm	4050 mm	7 / 5 °
	3500 mm	2360 mm	1640 mm	4250 mm	7 / 5 °
	4000 mm	2610 mm	1900 mm	4750 mm	7 / 5 °

VDI-Tabelle

Stand: 01/2025

Kennzeichen	1.1	Hersteller (Kurzbezeichnung)	Jungheinrich						
	1.2	Typzeichen des Herstellers	EFG BC 316	EFG BC 320	EFG BC 325k	EFG BC 325	EFG BC 330		
Kennzeichen	1.3	Antrieb	Elektro						
	1.4	Bedienung	Sitz						
	1.5	Tragfähigkeit/Last	Q kg	1600	2000	2500	3000		
	1.6	Lastschwerpunktabstand	c mm	500					
	1.8	Lastabstand	x mm	352		467	472		
	1.9	Radstand	y mm	1506		1453	1561	1700	
	Gewichte	2.1.1	Eigengewicht (inkl. Batterie)	kg	3230	3317	4351	4454	4742
		2.2	Achslast mit Last vorn/hinten	kg	4012 / 818	4738 / 579	6166 / 685	6259 / 695	6968 / 774
		2.3	Achslast ohne Last vorn/hinten	kg	1514 / 1716	1606 / 1711	1833 / 2518	1960 / 2494	2225 / 2517
Räder/Fahrwerk	3.1	Bereifung	Superelastik (SE)						
	3.2	Reifengröße, vorn	18 x 7 - 8	200 / 50 - 10	18 x 9 - 12		TANDEM, 18 x 5 & 6 - 12(1/8)		
	3.3	Reifengröße, hinten	16 x 6 - 8		16 x 6 -10 (1/2)		16 x 7 -10 (1/2)		
	3.5	Räder, Anzahl vorn/hinten (x=angetrieben)	2x / 2						
	3.6	Spurweite, vorn	b10 mm	904	924	938	1013		
	3.7	Spurweite, hinten	b11 mm	870		864	995		
	Grundabmessungen	4.1	Neigung Hubgerüst vor/zurück	a/β °	7 / 5				
4.2		Höhe Hubgerüst eingefahren (h1)	h1 mm	2000		2200			
4.2.1		Gesamthöhe	h15 mm	2080		2200			
4.3		Freihub (h2)	h2 mm	150					
4.4		Hub (h3)	h3 mm	3000		3100			
4.5		Höhe Hubgerüst ausgefahren (h4)	h4 mm	3555	3605	3700	3850		
4.7		Höhe Schutzdach (Kabine)	h6 mm	2080					
4.8		Sitzhöhe/Standhöhe	h7 mm	1030					
4.12		Kupplungshöhe	h10 mm	475					
4.19		Gesamtlänge	l1 mm	3096		3213	3321	3469	
4.20		Länge einschließlich Gabelrücken	l2 mm	2096		2213	2321	2469	
4.21.1		Gesamtbreite	b1 mm	1060	1120	1170		1313	
4.22		Gabelzinkenmaße	s/ e/l mm	40 x 100 x 1000				45 x 125 x 1000	
4.23		Gabelträger Anschlussklasse		2A				3A	
4.24		Gabelträgerbreite	b3 mm	980		1120			
4.31		Bodenfreiheit mit Last unter Hubgerüst	m1 mm	97					
4.32		Bodenfreiheit Mitte Radstand	m2 mm	88					
4.34.1		Arbeitsgangbreite (Palette 1000x1200 quer)	Ast mm	3513		3648	3767	3942	
4.34.2		Arbeitsgangbreite (Palette 800x1200 längs)	Ast mm	3712		3847	3967	4142	
4.35		Wenderadius	Wa mm	1960		1980	2100	2270	
4.36	Kleinster Drehpunktstand	b13 mm	562		542	600	667		
Leistungsdaten	5.1	Fahrgeschwindigkeit mit/ohne Last	km/h	15 / 15		17 / 18			
	5.2	Hubgeschwindigkeit mit/ohne Last	m/s	0,43 / 0,53	0,34 / 0,44	0,4 / 0,5		0,3 / 0,32	
	5.3	Senkgeschwindigkeit mit/ohne Last	m/s	0,51 / 0,55					
	5.5	Zugkraft mit Last	N	1300	1600	2400		2300	
	5.6	Max. Zugkraft mit/ohne Last	N	9000 / 9400	9200 / 10500	14000 / 8700		13800 / 14600	

	5.7	Steigfähigkeit mit/ohne Last	%	6,5 / 14	5 / 11	9 / 13	8 / 12
	5.8	Max. Steigfähigkeit mit/ohne Last	%	13,5 / 16	11 / 15	16 / 22	15 / 22
	5.9	Beschleunigungszeit mit/ohne Last	s	5,5 / 5	6 / 5,2	5,6 / 5	5,7 / 5,2
	5.10	Betriebsbremse		mechanisch/hydraulisch			
E-Motor/Elektronik	6.1	Fahrmotor, Leistung S2 60 min	kW	3,7		4,6	
	6.1.1	2. Fahrmotor, Leistung S2 60 min	kW	3,7		4,6	
	6.2	Hubmotor, Leistung bei S3	kW	10		15,5	
	6.3	Batterie nach DIN 43531/35/36		DIN 43531 A			
	6.4	Batteriespannung/Nennkapazität	V / Ah	48 / 625		48 / 750	
	6.5	Batteriegewicht	kg	856		1013	
	6.6.1	Energieverbrauch nach EN-Zyklus	kWh/h	4,25	4,8	5,77	6,88
	6.6.2	CO2 Äquivalent nach EN16796	kg/h	2,3	2,6	3,1	3,7
	6.7	Umschlagleistung	t/h	113	136	172	196
	6.8.1	Energieverbrauch bei max. Umschlagleistung	kWh/h	5,13	5,88	8,84	7,71
Sonstiges	8.1	Art der Fahrsteuerung		Impuls/AC			
	10.1	Arbeitsdruck für Anbaugerät	bar	230			
	10.2	Ölstrom für Anbaugeräte	l/min	24		41	
	10.7	Schalldruckpegel nach EN12053	dB (A)	74		78	
	10.8	Anhängerkupplung, Art/Typ DIN		Bolzen			
<p>- Dieses Typenblatt nach VDI-Richtlinie 2198 nennt nur die technischen Werte des Standard-Gerätes. Abweichende Bereifungen, andere Hubgerüste, Zusatzeinrichtungen usw. können andere Werte ergeben.</p>							

Jungheinrich

Vertrieb Deutschland AG & Co. KG

Friedrich-Ebert-Damm 129

22047 Hamburg

Telefon 0800 222 585858*

*Deutschlandweit kostenlos

info@jungheinrich.de
www.jungheinrich.de

Zertifiziert sind die deutschen
Produktionswerke in Norderstedt,
Moosburg und Landsberg sowie unser
Ersatzteilzentrum in Kaltenkirchen. ISO 9001
ISO 14001

Jungheinrich Flurförderzeuge
entsprechen den europäischen
Sicherheitsanforderungen.



**JUNGHEINRICH**