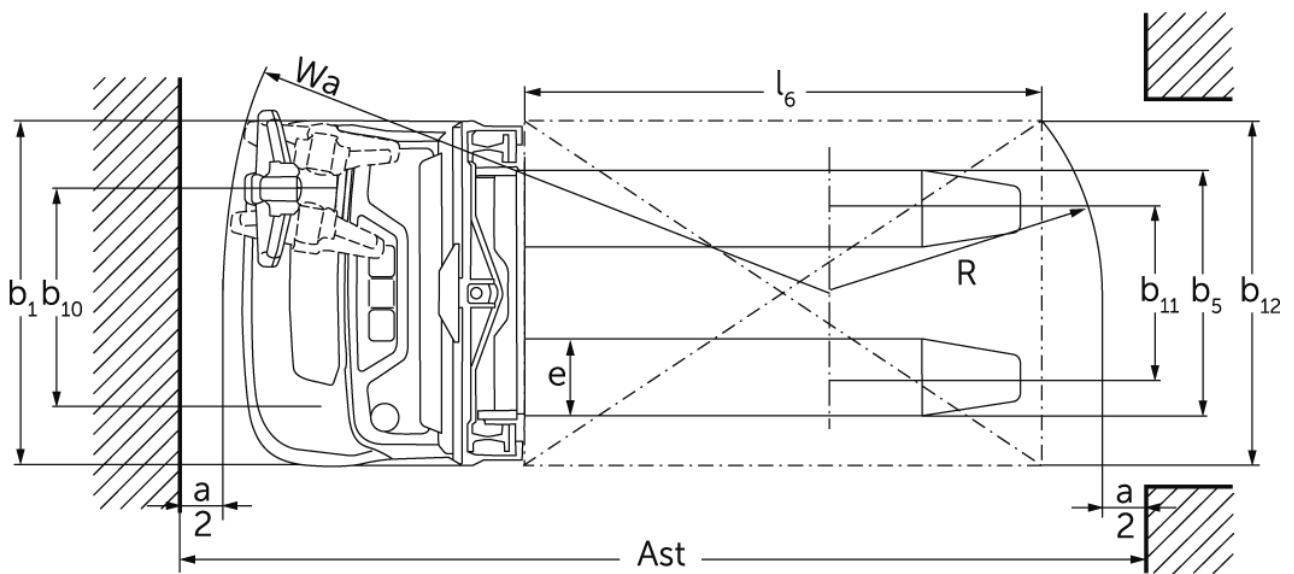
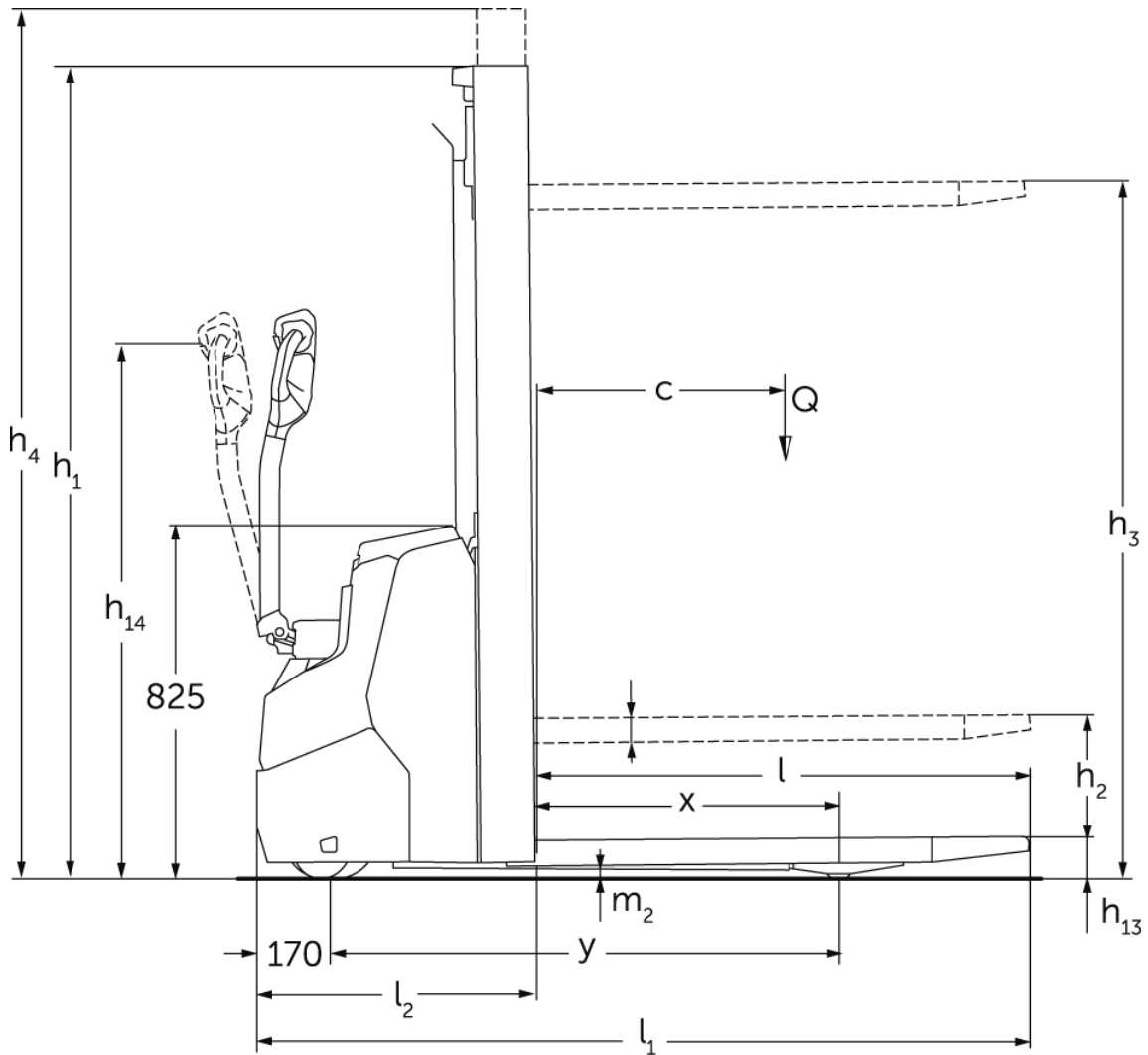




Elektro-Deichselstapler **EJC 110i / 112i**

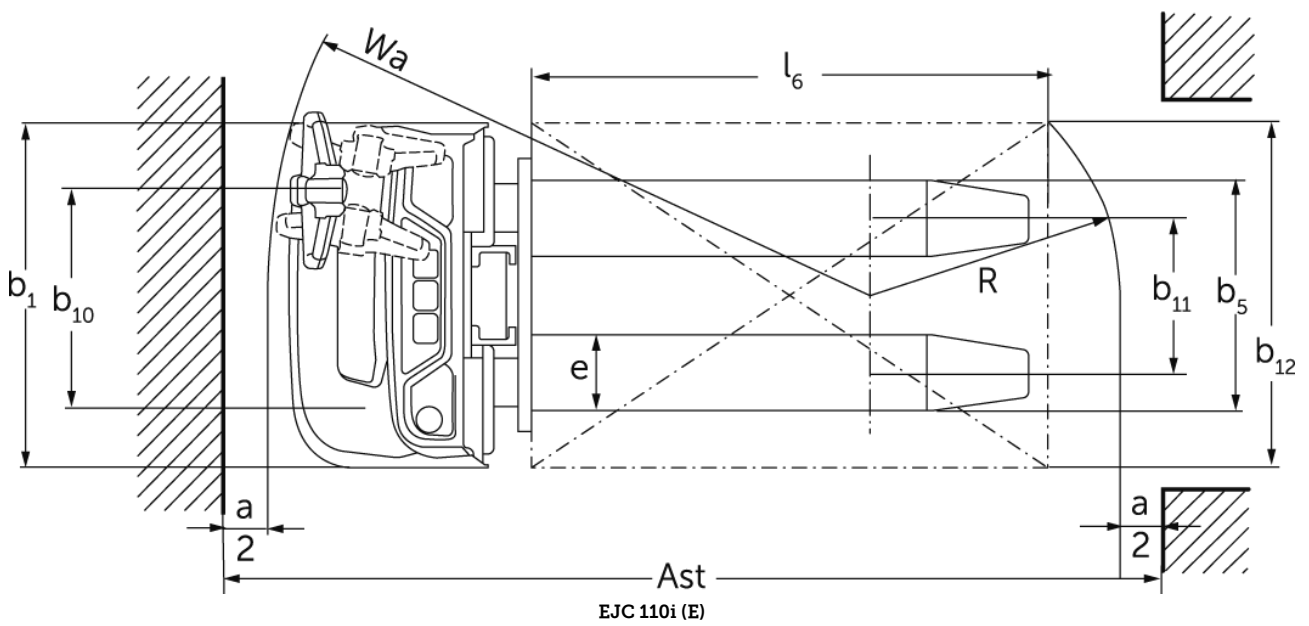
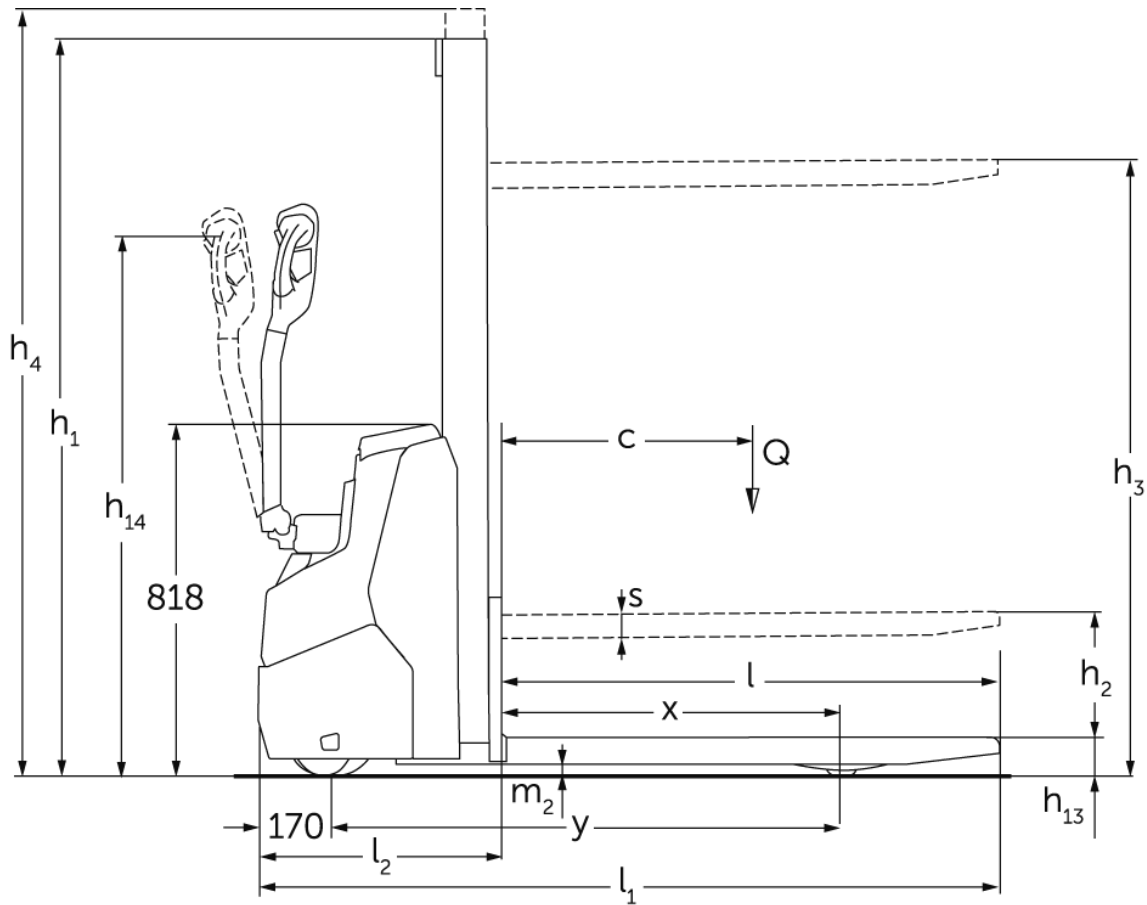
Hubhöhe: 1200-4700 mm / Tragfähigkeit: 1000-1200 kg

EJC 110i / 112i



EJC 110i/112i

EJC 110i / 112i



EJC 110i (E)

EJC 110i / 112i

| EJC 110i (E) | Hub (h3) | Höhe Hubgerüst eingefahren (h1) | Freihub (h2) | Höhe Hubgerüst ausgefahren (h4) |
|---------------------------|-----------------|--|---------------------|--|
| Mono-Hubgerüst MM | 1200 mm | 1710 mm | 1200 mm | 1710 mm |
| | 1540 mm | 1970 mm | 1540 mm | 1970 mm |
| | 2000 mm | 2430 mm | 2000 mm | 2430 mm |
| EJC 110i, EJC 112i | Hub (h3) | Höhe Hubgerüst eingefahren (h1) | Freihub (h2) | Höhe Hubgerüst ausgefahren (h4) |
| Dreifach-Hubgerüst DZ | 4090 mm | 1845 mm | 1338 mm | 4597 mm |
| | 4300 mm | 1915 mm | 1408 mm | 4807 mm |
| Zweifach-Hubgerüst ZT | 2300 mm | 1650 mm | 100 mm | 2775 mm |
| | 2500 mm | 1750 mm | 100 mm | 2975 mm |
| | 2700 mm | 1850 mm | 100 mm | 3175 mm |
| | 2900 mm | 1950 mm | 100 mm | 3375 mm |
| | 3200 mm | 2100 mm | 100 mm | 3675 mm |
| | 3600 mm | 2300 mm | 100 mm | 4075 mm |
| | 3900 mm | 2450 mm | 100 mm | 4375 mm |
| Zweifach-Hubgerüst ZZ | 2300 mm | 1600 mm | 1125 mm | 2775 mm |
| | 2500 mm | 1700 mm | 1225 mm | 2975 mm |
| | 2900 mm | 1900 mm | 1425 mm | 3375 mm |
| | 3200 mm | 2050 mm | 1575 mm | 3675 mm |
| | 3600 mm | 2250 mm | 1775 mm | 4075 mm |
| | 3900 mm | 2400 mm | 1925 mm | 4375 mm |
| EJC 112i | Hub (h3) | Höhe Hubgerüst eingefahren (h1) | Freihub (h2) | Höhe Hubgerüst ausgefahren (h4) |
| Dreifach-Hubgerüst DZ | 4700 mm | 2050 mm | 1564 mm | 5213 mm |
| Zweifach-Hubgerüst ZT | 4100 mm | 2550 mm | 100 mm | 4575 mm |
| | 4300 mm | 2650 mm | 100 mm | 4775 mm |

VDI-Tabelle

Stand: 01/2025

| Kennzeichen | 1.1 | Hersteller (Kurzbezeichnung) | Jungheinrich | | | | |
|--------------------|--|--|--------------------------------|------------------|---------------------|-------------|------------|
| | 1.2 | Typzeichen des Herstellers | EJC 110i (E) | EJC 110i | EJC 112i | | |
| Kennzeichen | 1.3 | Antrieb | Elektro | | | | |
| | 1.4 | Bedienung | Geh | | | | |
| | 1.5 | Tragfähigkeit/Last | Q | kg | 1000 | 1200 | |
| | 1.6 | Lastschwerpunkt Abstand | c | mm | 600 | | |
| | 1.8 | Lastabstand | x | mm | 783 | 707 | |
| | 1.9 | Radstand | y | mm | 1171 | 1141 | |
| | Gewichte | 2.1.1 | Eigengewicht (inkl. Batterie) | kg | 480 | 665 | 675 |
| | | 2.2 | Achslast mit Last vorn/hinten | kg | 500 / 980 | 556 / 1109 | 580 / 1295 |
| | | 2.3 | Achslast ohne Last vorn/hinten | kg | 350 / 130 | 465 / 200 | 475 / 200 |
| Räder/Fahrwerk | 3.1 | Bereifung | Polyurethan (PU) | | | | |
| | 3.2 | Reifengröße, vorn | Ø 210 x 70 | Ø 230 x 70 | | | |
| | 3.3 | Reifengröße, hinten | Ø 75 x 70 / Ø 75 x 45 | ø75x105 / ø75x80 | Ø 75 x 105 / ø75x80 | | |
| | 3.4 | Zusatzräder | Ø 140 x 54 | | | | |
| | 3.5 | Räder, Anzahl vorn/hinten (x=angetrieben) | 1x +1/2 | | | | |
| | 3.6 | Spurweite, vorn | b10 | mm | 507 | | |
| | 3.7 | Spurweite, hinten | b11 | mm | 394 | 405 | |
| Grundabmessungen | 4.2 | Höhe Hubgerüst eingefahren (h1) | h1 | mm | 1970 | 1950 | |
| | 4.3 | Freihub (h2) | h2 | mm | 1540 | 100 | |
| | 4.4 | Hub (h3) | h3 | mm | 1540 | 2900 | |
| | 4.5 | Höhe Hubgerüst ausgefahren (h4) | h4 | mm | 1970 | 3375 | |
| | 4.9 | Höhe Deichselgriff in Fahrstellung min./max. | h14 | mm | 750 / 1260 | | |
| | 4.15 | Höhe gesenkt | h13 | mm | 90 | | |
| | 4.19 | Gesamtlänge | l1 | mm | 1714 | 1754 | |
| | 4.20 | Länge einschließlich Gabelrücken | l2 | mm | 564 | 604 | |
| | 4.21.1 | Gesamtbreite | b1 | mm | 800 | | |
| | 4.22 | Gabelzinkenmaße | s/e/ l | mm | 60 x 178 x 1150 | | |
| | 4.25 | Gabelaußenabstand | b5 | mm | 535 | 570 | |
| | 4.32 | Bodenfreiheit Mitte Radstand | m2 | mm | 27 | 24 | |
| | 4.34.1 | Arbeitsgangbreite (Palette 1000x1200 quer) | Ast | mm | 1961 | 2002 | |
| 4.34.2 | Arbeitsgangbreite (Palette 800x1200 längs) | Ast | mm | 2011 | 2052 | | |
| 4.35 | Wenderadius | Wa | mm | 1394 | 1359 | | |
| Leistungsdaten | 5.1 | Fahrgeschwindigkeit mit/ohne Last | km/h | 5,3 / 5,3 | 6 / 6 | | |
| | 5.2 | Hubgeschwindigkeit mit/ohne Last | m/s | 0,15 / 0,25 | 0,15 / 0,27 | 0,17 / 0,33 | |
| | 5.3 | Senkgeschwindigkeit mit/ohne Last | m/s | 0,15 / 0,15 | 0,34 / 0,34 | 0,45 / 0,37 | |
| | 5.8 | Max. Steigfähigkeit mit/ohne Last | % | 6 / 10 | 6 / 14 | | |
| | 5.10 | Betriebsbremse | | generatorisch | | | |
| E-Motor/Elektronik | 6.1 | Fahrmotor, Leistung S2 60 min | kW | 1 | 0,9 | | |
| | 6.2 | Hubmotor, Leistung bei S3 | kW | 1,2 | 2,2 | 2,8 | |
| | 6.3 | Batterie nach DIN 43531/35/36 | | nein | | | |
| | 6.4 | Batteriespannung/Nennkapazität | V / Ah | 24 / 50 | 24 / 100 | | |
| | 6.5 | Batteriegewicht | kg | 24 | 35 | 26 | |
| | 6.6.1 | Energieverbrauch nach EN-Zyklus | kWh/h | 0,35 | 0,66 | | |
| 6.6.2 | CO2 Äquivalent nach EN16796 | kg/h | 0,2 | 0,4 | | | |

| | | | | | |
|---|------|-------------------------------|--------|----|----|
| Sonstiges | 8.1 | Art der Fahrsteuerung | | AC | |
| | 10.7 | Schalldruckpegel nach EN12053 | dB (A) | 64 | 65 |
| <p>- Dieses Typenblatt nach VDI-Richtlinie 2198 nennt nur die technischen Werte des Standard-Gerätes. Abweichende Bereifungen, andere Hubgerüste, Zusatzeinrichtungen usw. können andere Werte ergeben.</p> | | | | | |

Für EJC 110i/112i gilt:

Die Werte in der Tabelle gelten für Batterieraum XS, Hubgerüst ZT2900, Batterie 100 Ah.

- VDI-Nr. 1.8: Bei DZ-Hubgerüst: x - 40 mm
- VDI-Nr. 1.9: Bei Batterieraum S: y + 50 mm.
- VDI-Nr. 4.19: Bei Batterieraum S: l1 + 50 mm. Bei DZ-Hubgerüst: l1 + 40 mm.
- VDI-Nr. 4.20: Bei Batterieraum S: l2 + 50 mm; Bei DZ-Hubgerüst: l2 + 40 mm.
- VDI-Nr. 4.34.1: Diagonal nach VDI: Ast + 225 mm; Bei Batterieraum S: Ast +48; Bei DZ-Hubgerüst: Ast + 40 mm.
- VDI-Nr. 4.34.2: Diagonal nach VDI: Ast + 142 mm; Bei Batterieraum S: Ast + 48 mm. Bei DZ-Hubgerüst: Ast + 40 mm.
- VDI-Nr. 4.35: Bei Batterieraum S: Wa + 48 mm.
- VDI-Nr. 6.2: EJC 110i: S3 5%; EJC 112i: S3 13%

Für EJC 110i (E) gilt:

Die Werte in der Tabelle gelten für Hubgerüst MM 1540.

- VDI-Nr. 4.34.1: Diagonal nach VDI: Ast + 271 mm.
- VDI-Nr. 4.34.2: Diagonal nach VDI: Ast + 161 mm.

Jungheinrich

Vertrieb Deutschland AG & Co. KG

Friedrich-Ebert-Damm 129

22047 Hamburg

Telefon 0800 222 585858*

*Deutschlandweit kostenlos

info@jungheinrich.de
www.jungheinrich.de

Zertifiziert sind die deutschen
Produktionswerke in Norderstedt,
Moosburg und Landsberg sowie unser
Ersatzteilzentrum in Kaltenkirchen. ISO 9001
ISO 14001

Jungheinrich Flurförderzeuge
entsprechen den europäischen
Sicherheitsanforderungen.



**JUNGHEINRICH**