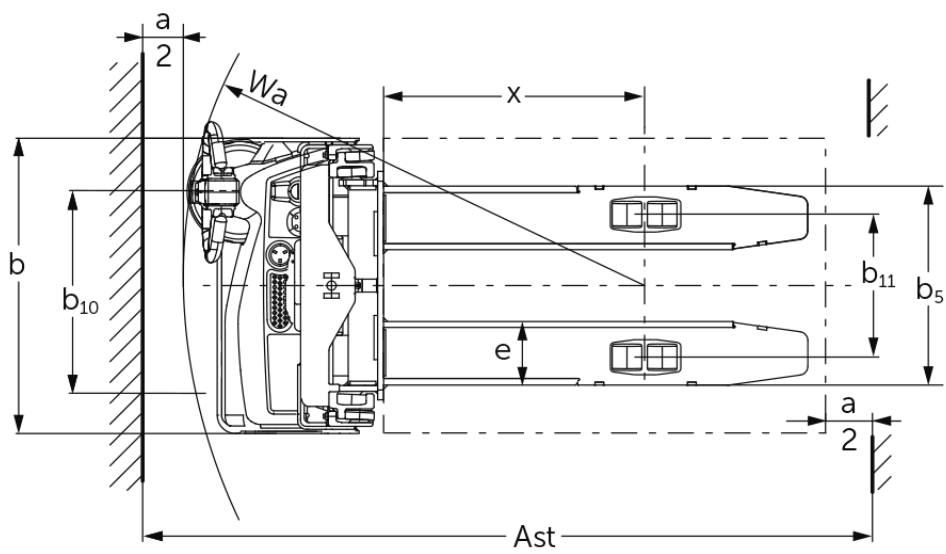
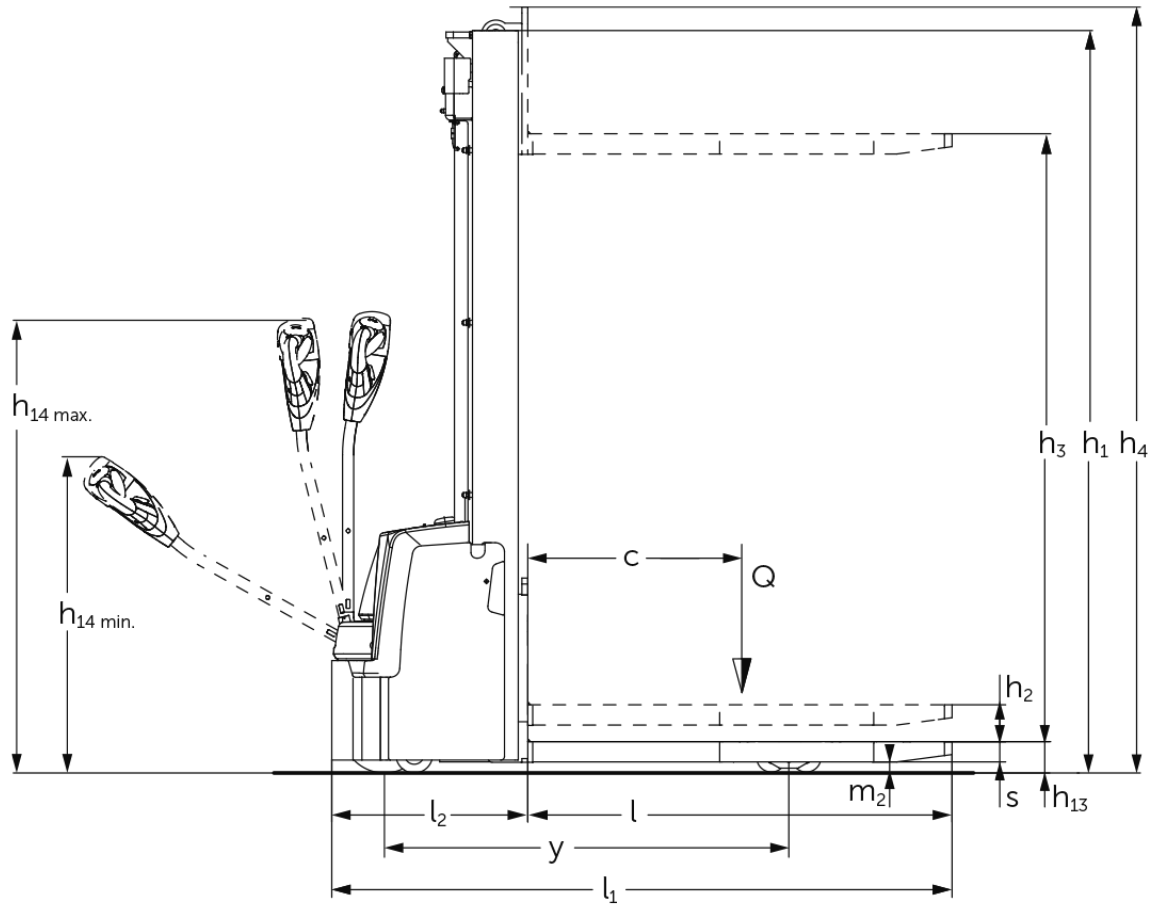




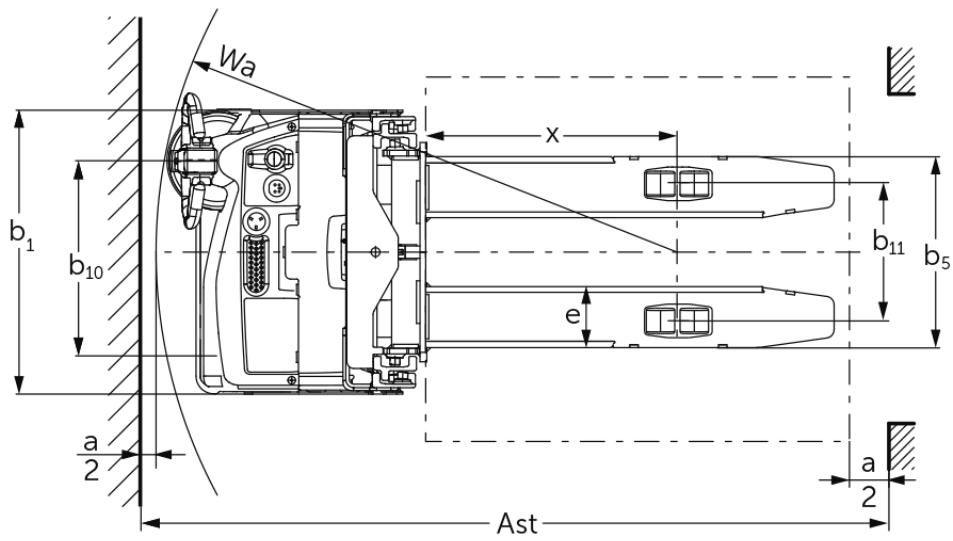
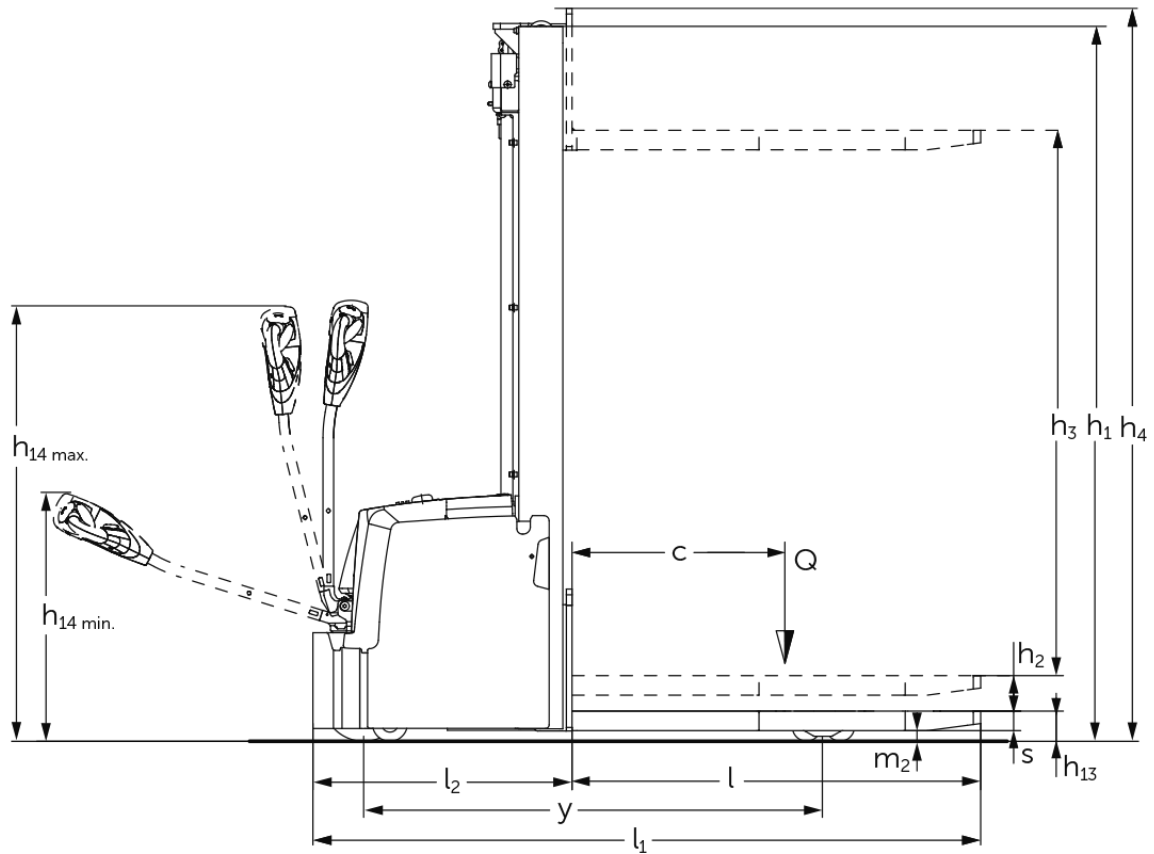
Elektro-Deichselstapler **EJC M10 ZT / M13 ZT**

Hubhöhe: 2300-3300 mm / Tragfähigkeit: 1000-1300 kg

EJC M10 ZT / M13 ZT



EJC M10 ZT / M13 ZT



VDI-Tabelle

Stand: 01/2025

			Jungheinrich							
			EJC M10 ZT 2300	EJC M10 ZT 2500	EJC M10 ZT 2900	EJC M10 ZT 3300	EJC M13 ZT 2500	EJC M13 ZT 3300		
Kennzeichen	1.1	Hersteller (Kurzbezeichnung)								
	1.2	Typzeichen des Herstellers								
	1.3	Antrieb	Elektro							
	1.4	Bedienung	Geh							
	1.5	Tragfähigkeit/Last	Q	kg			1000	1300		
	1.6	Lastschwerpunktabstand	c	mm						
	1.8	Lastabstand	x	mm						
	1.9	Radstand	y	mm			1098	1296		
	Gewichte	2.1.1	Eigengewicht (inkl. Batterie)	kg	551	560	578	596	704	740
2.2		Achslast mit Last vorn/hinten	kg	468 / 1083	474 / 1086	486 / 1092	498 / 1098	566 / 1438	590 / 1450	
2.3		Achslast ohne Last vorn/hinten	kg	405 / 146	411 / 149	423 / 155	435 / 161	471 / 233	495 / 245	
Räder/Fahrwerk	3.1	Bereifung	Polyurethan (PU)							
	3.2	Reifengröße, vorn	Ø210x70							
	3.3	Reifengröße, hinten	Ø80x70							
	3.4	Zusatzräder	Ø100x50							
	3.5	Räder, Anzahl vorn/hinten (x=angetrieben)	1x+1/4							
	3.6	Spurweite, vorn	b10	mm						
	3.7	Spurweite, hinten	b11	mm						
Grundabmessungen	4.2	Höhe Hubgerüst eingefahren (h1)	h1	mm	1615	1715	1915	2115	1715	2115
	4.3	Freihub (h2)	h2	mm	100					
	4.4	Hub (h3)	h3	mm	2300	2500	2900	3300	2500	3300
	4.5	Höhe Hubgerüst ausgefahren (h4)	h4	mm	2730	2930	3330	3730	2930	3730
	4.9	Höhe Deichselgriff in Fahrstellung min./max.	h14	mm	800 / 1240					
	4.15	Höhe gesenkt	h13	mm	85					
	4.19	Gesamtlänge	l1	mm	1685			1880		
	4.20	Länge einschließlich Gabelrücken	l2	mm	535			728		
	4.21.1	Gesamtbreite	b1	mm	800					
	4.22	Gabelzinkenmaße	s/ e/l	mm	55 x 172 x 1150					
	4.25	Gabelaußenabstand	b5	mm	540					
	4.32	Bodenfreiheit Mitte Radstand	m2	mm	30					
	4.34.1	Arbeitsgangbreite (Palette 1000x1200 quer)	Ast	mm	2136			2330		
	4.34.2	Arbeitsgangbreite (Palette 800x1200 längs)	Ast	mm	2103			2297		
	4.35	Wenderadius	Wa	mm	1270			1464		
Leistungsdaten	5.1	Fahrgeschwindigkeit mit/ohne Last	km/h	5 / 5						
	5.2	Hubgeschwindigkeit mit/ohne Last	m/s	0,12 / 0,22						
	5.3	Senkgeschwindigkeit mit/ohne Last	m/s	0,15 / 0,13						
	5.8	Max. Steigfähigkeit mit/ohne Last	%	6 / 16						
	5.10	Betriebsbremse		elektrisch						

E- Motor/ Elektronik	6.1	Fahrmotor, Leistung S2 60 min	kW	1	
	6.2	Hubmotor, Leistung bei S3	kW	2,2	
	6.3	Batterie nach DIN 43531/35/36		nein	
	6.4	Batteriespannung/Nennkapazität	V / Ah	24 / 50	24 / 100
	6.5	Batteriegewicht	kg	15	30
	6.6	Energieverbrauch nach VDI-Zyklus	kWh/h	0,54	0,58
	6.6.1	Energieverbrauch nach EN-Zyklus	kWh/h	0,47	0,57
	6.6.2	CO2 Äquivalent nach EN16796	kg/h	0,3	
Sonstiges	8.1	Art der Fahrsteuerung		BLDC bürstenloser Gleichstrom	
	10.7	Schalldruckpegel nach EN12053	dB (A)	63	

- Dieses Typenblatt nach VDI-Richtlinie 2198 nennt nur die technischen Werte des Standard-Gerätes. Abweichende Bereifungen, andere Hubgerüste, Zusatzeinrichtungen usw. können andere Werte ergeben.

Jungheinrich

Vertrieb Deutschland AG & Co. KG

Friedrich-Ebert-Damm 129

22047 Hamburg

Telefon 0800 222 585858*

*Deutschlandweit kostenlos

info@jungheinrich.de
www.jungheinrich.de

Zertifiziert sind die deutschen
Produktionswerke in Norderstedt,
Moosburg und Landsberg sowie unser
Ersatzteilzentrum in Kaltenkirchen.

ISO 9001
ISO 14001

Jungheinrich Flurförderzeuge
entsprechen den europäischen
Sicherheitsanforderungen.



**JUNGHEINRICH**