

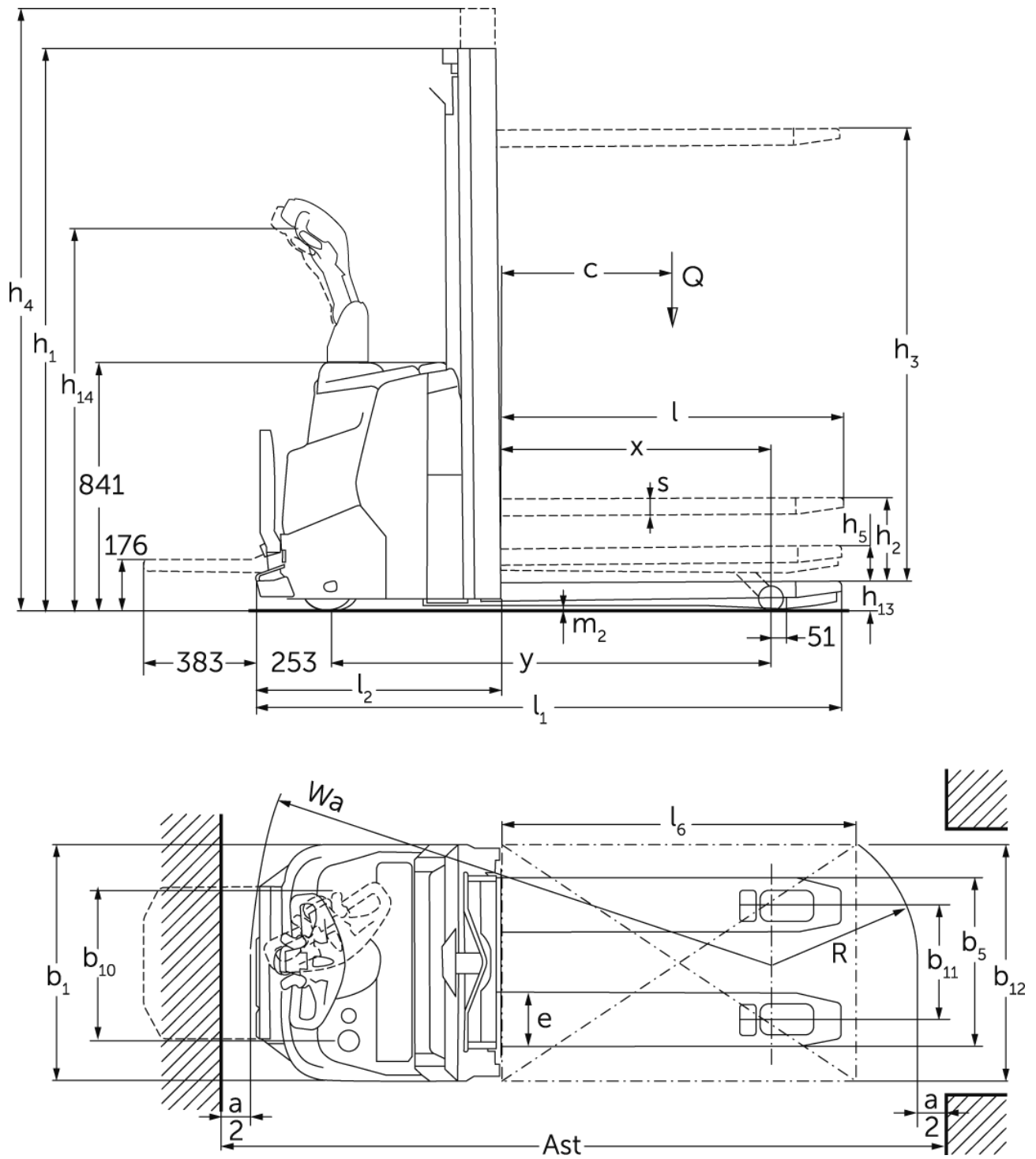


# Elektro-Deichselstapler mit Radarmhub

## ERC 110zi / 112zi

Hubhöhe: 2300-4700 mm / Tragfähigkeit: 1000-1200 kg

# ERC 110zi / 112zi



# ERC 110zi / 112zi

| ERC 110zi, ERC 112zi  | Hub (h3)        | Höhe Hubgerüst eingefahren (h1)        | Freihub (h2)        | Höhe Hubgerüst ausgefahren (h4)        |
|-----------------------|-----------------|----------------------------------------|---------------------|----------------------------------------|
| Dreifach-Hubgerüst DZ | <b>4090 mm</b>  | <b>1845 mm</b>                         | <b>1338 mm</b>      | <b>4597 mm</b>                         |
|                       | 4300 mm         | 1915 mm                                | 1408 mm             | 4807 mm                                |
| Zweifach-Hubgerüst ZT | <b>2300 mm</b>  | <b>1650 mm</b>                         | <b>100 mm</b>       | <b>2775 mm</b>                         |
|                       | 2500 mm         | 1750 mm                                | 100 mm              | 2975 mm                                |
|                       | 2700 mm         | 1850 mm                                | 100 mm              | 3175 mm                                |
|                       | 2900 mm         | 1950 mm                                | 100 mm              | 3375 mm                                |
|                       | 3200 mm         | 2100 mm                                | 100 mm              | 3675 mm                                |
|                       | 3600 mm         | 2300 mm                                | 100 mm              | 4075 mm                                |
|                       | 3900 mm         | 2450 mm                                | 100 mm              | 4375 mm                                |
| Zweifach-Hubgerüst ZZ | <b>2300 mm</b>  | <b>1600 mm</b>                         | <b>1125 mm</b>      | <b>2775 mm</b>                         |
|                       | 2500 mm         | 1700 mm                                | 1225 mm             | 2975 mm                                |
|                       | 2900 mm         | 1900 mm                                | 1425 mm             | 3375 mm                                |
|                       | 3200 mm         | 2050 mm                                | 1575 mm             | 3675 mm                                |
|                       | 3600 mm         | 2250 mm                                | 1775 mm             | 4075 mm                                |
|                       | 3900 mm         | 2400 mm                                | 1925 mm             | 4375 mm                                |
| <b>ERC 112zi</b>      | <b>Hub (h3)</b> | <b>Höhe Hubgerüst eingefahren (h1)</b> | <b>Freihub (h2)</b> | <b>Höhe Hubgerüst ausgefahren (h4)</b> |
| Dreifach-Hubgerüst DZ | <b>4700 mm</b>  | <b>2050 mm</b>                         | <b>1564 mm</b>      | <b>5213 mm</b>                         |
| Zweifach-Hubgerüst ZT | <b>4100 mm</b>  | <b>2550 mm</b>                         | <b>100 mm</b>       | <b>4575 mm</b>                         |
|                       | 4300 mm         | 2650 mm                                | 100 mm              | 4775 mm                                |

# VDI-Tabelle

Stand: 01/2025

|                    |                                            |                                              |          |                       |             |
|--------------------|--------------------------------------------|----------------------------------------------|----------|-----------------------|-------------|
| Kennzeichen        | 1.1                                        | Hersteller (Kurzbezeichnung)                 |          | Jungheinrich          |             |
|                    | 1.2                                        | Typzeichen des Herstellers                   |          | ERC 110zi             | ERC 112zi   |
|                    | 1.3                                        | Antrieb                                      |          | Elektro               |             |
|                    | 1.4                                        | Bedienung                                    |          | Geh                   |             |
|                    | 1.5                                        | Tragfähigkeit/Last                           | Q kg     | 1000                  | 1200        |
|                    | 1.5.1                                      | Nenntragfähigkeit/Last bei Masthub           | Q kg     | 1000                  | 1200        |
|                    | 1.5.2                                      | Nenntragfähigkeit/Last bei Radarmhub         | Q kg     | 1400                  | 1600        |
|                    | 1.6                                        | Lastschwerpunkt Abstand                      | c mm     | 600                   |             |
|                    | 1.8                                        | Lastabstand                                  | x mm     | 965                   |             |
|                    | 1.9                                        | Radstand                                     | y mm     | 1544                  |             |
| Gewichte           | 2.1.1                                      | Eigengewicht (inkl. Batterie)                | kg       | 915                   | 925         |
|                    | 2.2                                        | Achslast mit Last vorn/hinten                | kg       | 895 / 1020            | 945 / 1180  |
|                    | 2.3                                        | Achslast ohne Last vorn/hinten               | kg       | 665 / 250             | 675 / 250   |
| Räder/Fahrwerk     | 3.1                                        | Bereifung                                    |          | Polyurethan (PU)      |             |
|                    | 3.2                                        | Reifengröße, vorn                            |          | Ø 230 x 70            |             |
|                    | 3.3                                        | Reifengröße, hinten                          |          | Ø 85 x 95 / Ø 85 x 75 |             |
|                    | 3.4                                        | Zusatzräder                                  |          | Ø 140 x 54            |             |
|                    | 3.5                                        | Räder, Anzahl vorn/hinten (x=angetrieben)    |          | 1x + 1/2              |             |
|                    | 3.6                                        | Spurweite, vorn                              | b10 mm   | 507                   |             |
|                    | 3.7                                        | Spurweite, hinten                            | b11 mm   | 385                   |             |
| Grundabmessungen   | 4.2                                        | Höhe Hubgerüst eingefahren (h1)              | h1 mm    | 1950                  |             |
|                    | 4.3                                        | Freihub (h2)                                 | h2 mm    | 100                   |             |
|                    | 4.4                                        | Hub (h3)                                     | h3 mm    | 2900                  |             |
|                    | 4.5                                        | Höhe Hubgerüst ausgefahren (h4)              | h4 mm    | 3375                  |             |
|                    | 4.6                                        | Initialhub                                   | h5 mm    | 122                   |             |
|                    | 4.8                                        | Sitzhöhe/Standhöhe                           | h7 mm    | 176                   |             |
|                    | 4.9                                        | Höhe Deichselgriff in Fahrstellung min./max. | h14 mm   | 1037 / 1293           |             |
|                    | 4.15                                       | Höhe gesenkt                                 | h13 mm   | 90                    |             |
|                    | 4.19                                       | Gesamtlänge                                  | l1 mm    | 1982                  |             |
|                    | 4.20                                       | Länge einschließlich Gabelrücken             | l2 mm    | 832                   |             |
|                    | 4.21.1                                     | Gesamtbreite                                 | b1 mm    | 800                   |             |
|                    | 4.22                                       | Gabelzinkenmaße                              | s/e/l mm | 56 x 185 x 1150       |             |
|                    | 4.25                                       | Gabelaußenabstand                            | b5 mm    | 570                   |             |
|                    | 4.32                                       | Bodenfreiheit Mitte Radstand                 | m2 mm    | 18                    |             |
|                    | 4.34.1                                     | Arbeitsgangbreite (Palette 1000x1200 quer)   | Ast mm   | 2198                  |             |
| 4.34.2             | Arbeitsgangbreite (Palette 800x1200 längs) | Ast mm                                       | 2248     |                       |             |
| 4.35               | Wenderadius                                | Wa mm                                        | 1813     |                       |             |
| Leistungsdaten     | 5.1                                        | Fahrgeschwindigkeit mit/ohne Last            | km/h     | 6 / 6                 |             |
|                    | 5.2                                        | Hubgeschwindigkeit mit/ohne Last             | m/s      | 0,15 / 0,24           | 0,16 / 0,29 |
|                    | 5.3                                        | Senkgeschwindigkeit mit/ohne Last            | m/s      | 0,34 / 0,34           | 0,41 / 0,37 |
|                    | 5.8                                        | Max. Steigfähigkeit mit/ohne Last            | %        | 5 / 10                |             |
|                    | 5.10                                       | Betriebsbremse                               |          | generatorisch         |             |
| E-Motor/Elektronik | 6.1                                        | Fahrmotor, Leistung S2 60 min                | kW       | 0,9                   |             |
|                    | 6.2                                        | Hubmotor, Leistung bei S3                    | kW       | 2,2                   |             |
|                    | 6.3                                        | Batterie nach DIN 43531/35/36                |          | nein                  |             |
|                    | 6.4                                        | Batteriespannung/Nennkapazität               | V / Ah   | 24 / 105              |             |
|                    | 6.5                                        | Batteriegewicht                              | kg       | 45                    |             |

|           |       |                                            |        |      |
|-----------|-------|--------------------------------------------|--------|------|
|           | 6.6.1 | Energieverbrauch nach EN-Zyklus            | kWh/h  | 0,83 |
|           | 6.6.2 | CO2 Äquivalent nach EN16796                | kg/h   | 0,4  |
|           | 6.7   | Umschlagleistung                           | t/h    | 45   |
|           | 6.8.1 | Energieverbrauch bei max. Umschlagleistung | kWh/h  | 1,18 |
| Sonstiges | 8.1   | Art der Fahrsteuerung                      |        | AC   |
|           | 10.7  | Schalldruckpegel nach EN12053              | dB (A) | 64,6 |

- Dieses Typenblatt nach VDI-Richtlinie 2198 nennt nur die technischen Werte des Standard-Gerätes. Abweichende Bereifungen, andere Hubgerüste, Zusatzeinrichtungen usw. können andere Werte ergeben.

Die Werte in der Tabelle gelten für Batterieraum S, Hubgerüst ZT2900, Batterie 105 Ah.

- VDI-Nr. 1.8: Bei DZ-Hubgerüst: x - 40 mm. Radarme gehoben: - 51 mm.
- VDI-Nr. 4.19: Bei DZ-Hubgerüst: l1 + 40 mm. Plattform unten: + 383 mm.
- VDI-Nr. 4.20: Bei DZ-Hubgerüst: l2 + 40 mm. Plattform unten: + 383 mm.
- VDI-Nr. 4.34.1: Diagonal nach VDI: Ast + 370 mm; Bei DZ-Hubgerüst: Ast + 40 mm.
- VDI-Nr. 4.34.2: Diagonal nach VDI: Ast + 206 mm; Bei DZ-Hubgerüst: Ast + 40 mm.
- VDI-Nr. 4.35: Plattform unten: + 367 mm; Radarme gehoben: - 51 mm.
- VDI-Nr. 5.8: Die Werte in der Tabelle beziehen sich auf die Nennlast (1.5). Bei Maximallast im Radarmhub (1.5.2): Max. Steigfähigkeit mit Last = 3,5 %.
- VDI-Nr. 6.2: ERC 110zi: S3 5%; ERC 112zi: S3 10%.

**Jungheinrich**

**Vertrieb Deutschland AG & Co. KG**

Friedrich-Ebert-Damm 129

22047 Hamburg

Telefon 0800 222 585858\*

\*Deutschlandweit kostenlos

[info@jungheinrich.de](mailto:info@jungheinrich.de)  
[www.jungheinrich.de](http://www.jungheinrich.de)

Zertifiziert sind die deutschen  
Produktionswerke in Norderstedt,  
Moosburg und Landsberg sowie unser  
Ersatzteilzentrum in Kaltenkirchen.

ISO 9001  
ISO 14001

Jungheinrich Flurförderzeuge  
entsprechen den europäischen  
Sicherheitsanforderungen.



 **JUNGHEINRICH**