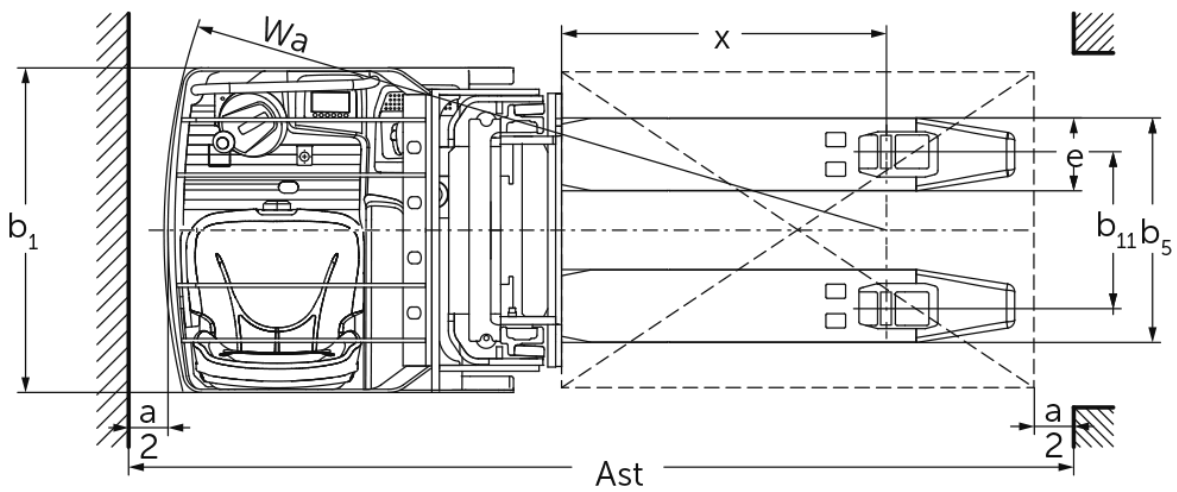
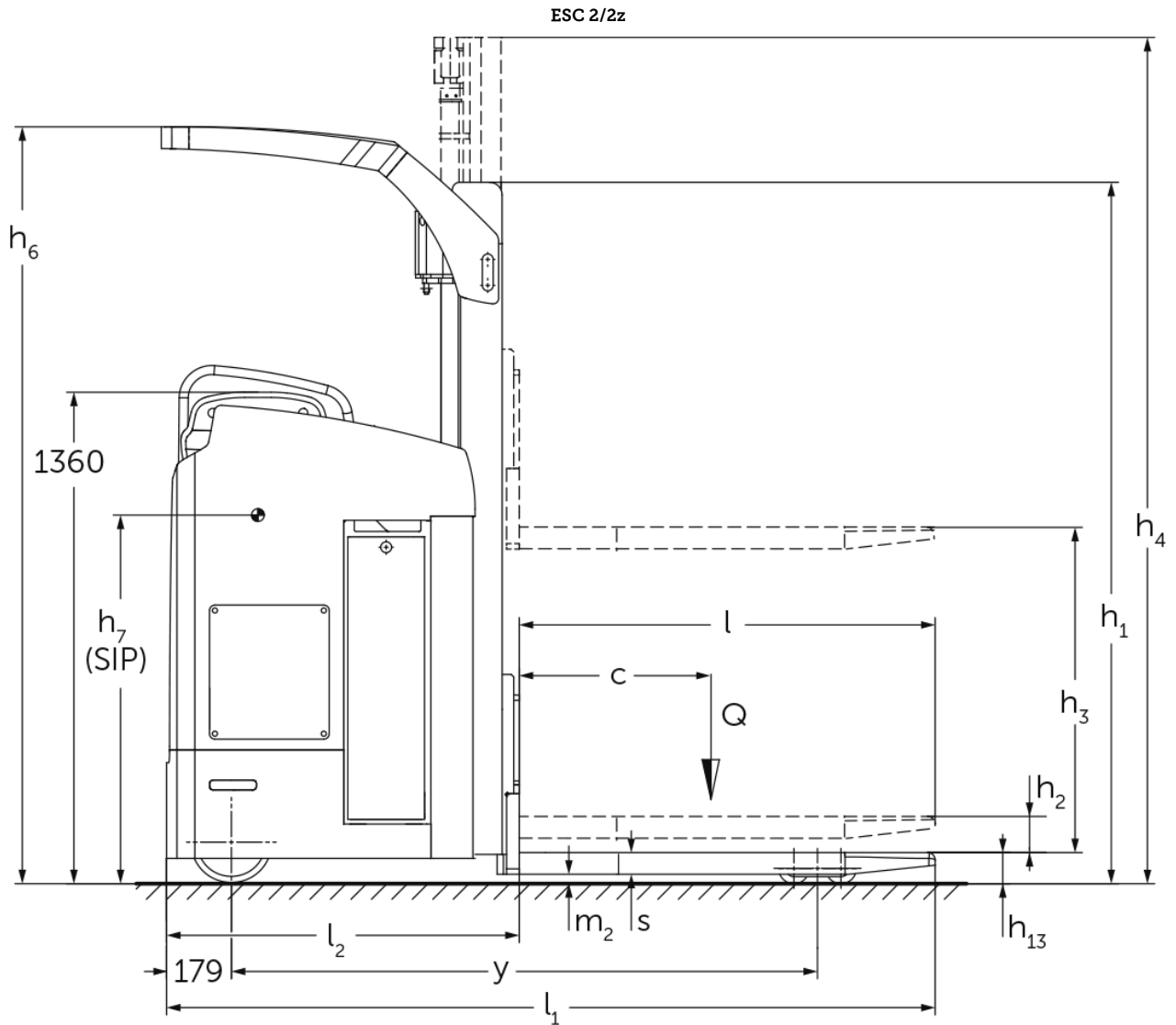




Elektro-Seitsitzstapler **ESC 214-316 / 214z-316z**

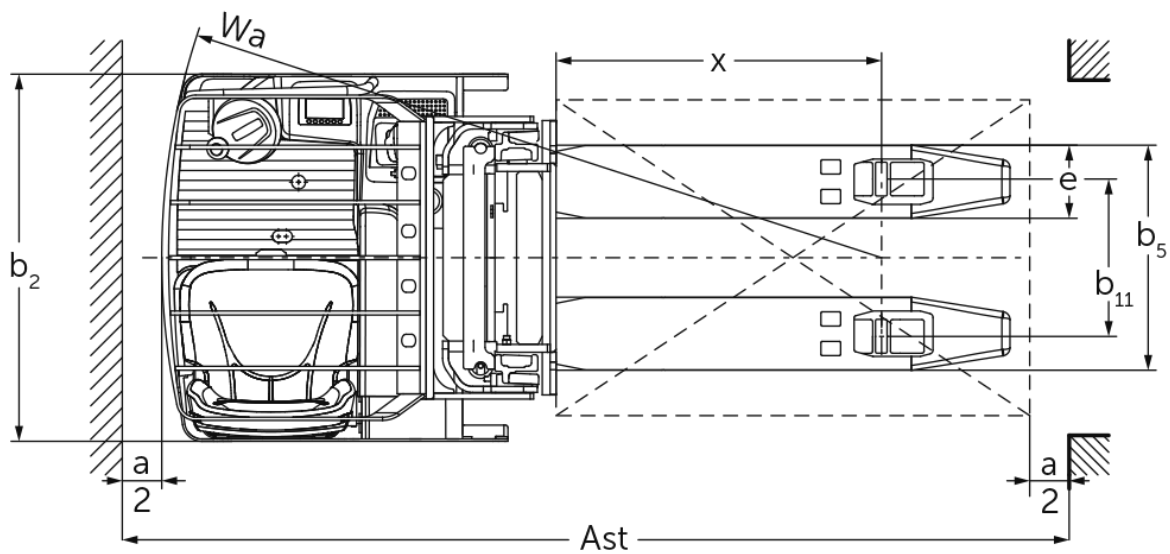
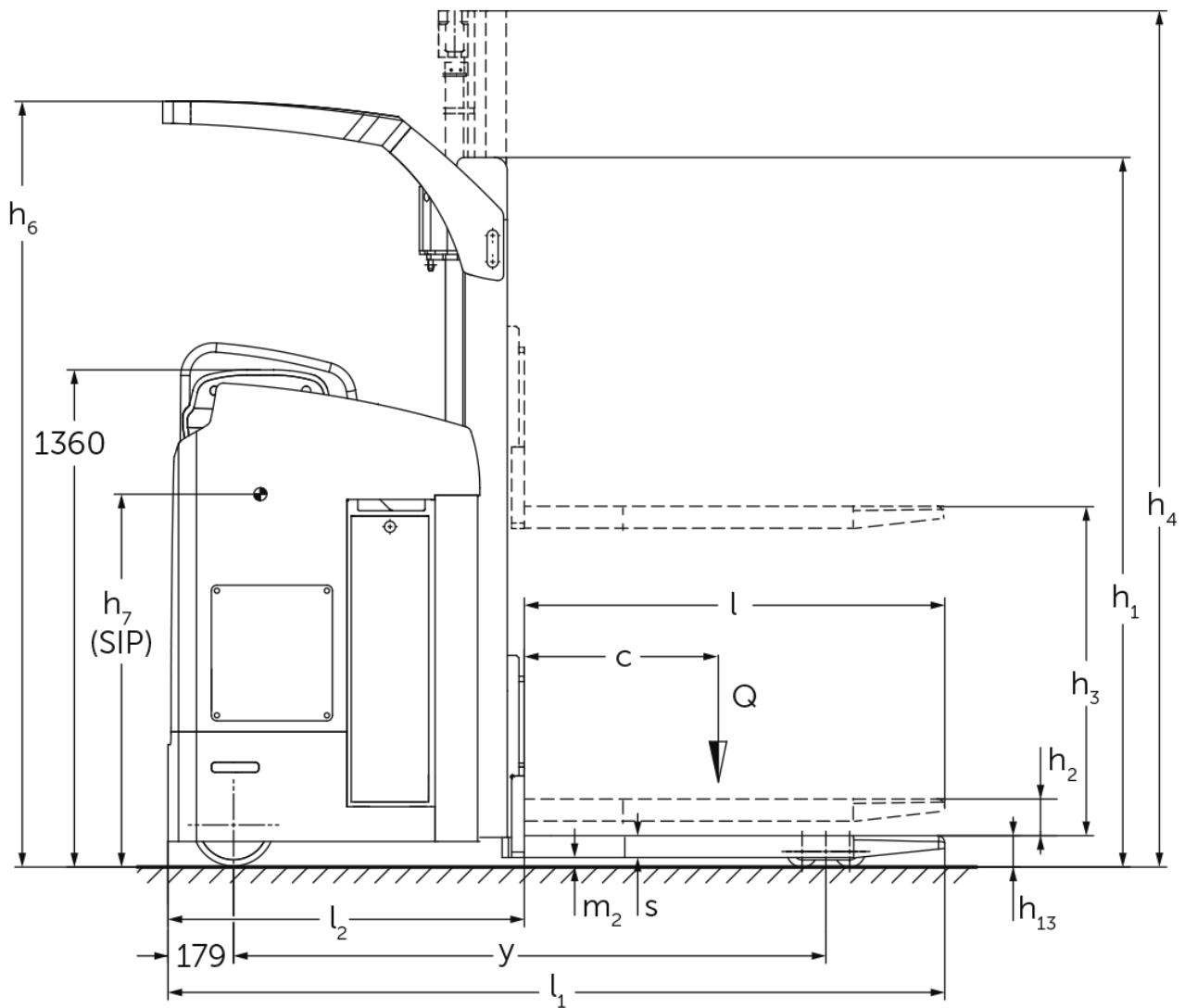
Hubhöhe: 2800-6200 mm / Tragfähigkeit: 1400-1600 kg

ESC 214-316 / 214z-316z



ESC 214-316 / 214z-316z

ESC 3/3z



ESC 214-316 / 214z-316z

ESC 214, ESC 214z	Hub (h3)	Höhe Hubgerüst eingefahren (h1)	Freihub (h2)	Höhe Hubgerüst ausgefahren (h4)	Höhe Schutzdach (Kabine)
Dreifach-Hubgerüst DZ	4300 mm	1945 mm	1426 mm	4830 mm	2093 mm
	5350 mm	2295 mm	1776 mm	5880 mm	2288 mm
Zweifach-Hubgerüst ZT	2900 mm	1995 mm	100 mm	3422 mm	2093 mm
	3200 mm	2145 mm	100 mm	3722 mm	2243 mm
	3600 mm	2345 mm	100 mm	4122 mm	2288 mm
	4100 mm	2595 mm	100 mm	4622 mm	2288 mm
	4300 mm	2695 mm	100 mm	4822 mm	2288 mm
Zweifach-Hubgerüst ZZ	2900 mm	1945 mm	1420 mm	3422 mm	2093 mm
	3200 mm	2095 mm	1570 mm	3722 mm	2243 mm
	3600 mm	2295 mm	1770 mm	4122 mm	2288 mm
	4100 mm	2545 mm	2020 mm	4622 mm	2288 mm
	4300 mm	2645 mm	2120 mm	4822 mm	2288 mm
ESC 216, ESC 216z, ESC 316, ESC 316z	Hub (h3)	Höhe Hubgerüst eingefahren (h1)	Freihub (h2)	Höhe Hubgerüst ausgefahren (h4)	Höhe Schutzdach (Kabine)
Dreifach-Hubgerüst DZ	4200 mm	1945 mm	1376 mm	4770 mm	2093 mm
	5250 mm	2295 mm	1726 mm	5820 mm	2288 mm
	6200 mm	2615 mm	2046 mm	6790 mm	2288 mm
Zweifach-Hubgerüst ZT	2800 mm	1995 mm	100 mm	3372 mm	2093 mm
	3100 mm	2145 mm	100 mm	3672 mm	2243 mm
	3500 mm	2345 mm	100 mm	4072 mm	2288 mm
	4000 mm	2595 mm	100 mm	4572 mm	2288 mm
	4200 mm	2695 mm	100 mm	4772 mm	2288 mm
Zweifach-Hubgerüst ZZ	2800 mm	1945 mm	1373 mm	3372 mm	2093 mm
	3100 mm	2095 mm	1523 mm	3672 mm	2243 mm
	3500 mm	2295 mm	1723 mm	4072 mm	2288 mm
	4000 mm	2545 mm	1973 mm	4572 mm	2288 mm
	4200 mm	2645 mm	2073 mm	4772 mm	2288 mm

VDI-Tabelle

Stand: 01/2025

			Jungheinrich							
			ESC 214	ESC 216	ESC 214z	ESC 216z	ESC 316	ESC 316z		
Kennzeichen	1.1	Hersteller (Kurzbezeichnung)								
	1.2	Typzeichen des Herstellers								
	1.3	Antrieb	Elektro							
	1.4	Bedienung	Sitz							
	1.5	Tragfähigkeit/Last	Q	kg	1400	1600	1400	1600		
	1.6	Lastschwerpunktabstand	c	mm	600					
	1.8	Lastabstand	x	mm	860	874	860	874		
	1.9	Radstand	y	mm	1656	1685	1656	1700		
	Gewichte	2.1.1	Eigengewicht (inkl. Batterie)		kg	1590	1660	1746	1685	
2.2		Achslast mit Last vorn/hinten		kg	1316 / 1674	1340 / 1850	1285 / 1775	1370 / 1890	1459 / 1228	1432 / 1857
2.3		Achslast ohne Last vorn/hinten		kg	1113 / 477	1162 / 498	1891 / 518	1190 / 495		
Räder/Fahrwerk	3.1	Bereifung	Polyurethan (PU)							
	3.2	Reifengröße, vorn	Ø 230 x 77							
	3.3	Reifengröße, hinten	Ø 85 x 85							
	3.4	Zusatzräder	Ø 140 x 126							
	3.5	Räder, Anzahl vorn/hinten (x=angetrieben)	2 + 1x / 4							
	3.6	Spurweite, vorn	b10	mm	544		645			
	3.7	Spurweite, hinten	b11	mm	385					
Grundabmessungen	4.2	Höhe Hubgerüst eingefahren (h1)	h1	mm	1995					
	4.3	Freihub (h2)	h2	mm	100					
	4.4	Hub (h3)	h3	mm	2900	2800	2900	2800		
	4.5	Höhe Hubgerüst ausgefahren (h4)	h4	mm	3422					
	4.6	Initialhub	h5	mm	-	125	-	125		
	4.7	Höhe Schutzdach (Kabine)	h6	mm	2095					
	4.8	Sitzhöhe/Standhöhe	h7	mm	1020					
	4.15	Höhe gesenkt	h13	mm	90					
	4.19	Gesamtlänge	l1	mm	2125	2140	2125	2155		
	4.20	Länge einschließlich Gabelrücken	l2	mm	975	990	975	1005		
	4.21.1	Gesamtbreite	b1	mm	820		930			
	4.22	Gabelzinkenmaße	s/ e/l	mm	60 x 185 x 1150					
	4.25	Gabelaußenabstand	b5	mm	570					
	4.32	Bodenfreiheit Mitte Radstand	m2	mm	30	25	30	25		
	4.34.1	Arbeitsgangbreite (Palette 1000x1200 quer)	Ast	mm	-				2353	2383
	4.34.2	Arbeitsgangbreite (Palette 800x1200 längs)	Ast	mm	2383	2398	2403	2433		
4.35	Wenderadius	Wa	mm	1843	1872	1863	1907			
Leistungsdaten	5.1	Fahrgeschwindigkeit mit/ohne Last		km/h	9,1 / 9,1					
	5.2	Hubgeschwindigkeit mit/ohne Last		m/s	0,15 / 0,24	0,13 / 0,24	0,14 / 0,23	0,13 / 0,24	0,14 / 0,23	
	5.3	Senkgeschwindigkeit mit/ohne Last		m/s	0,42 / 0,42	0,42 / 0,38	0,42 / 0,42	0,42 / 0,38		
	5.7	Steigfähigkeit mit/ohne Last		%	7 / 12					
	5.10	Betriebsbremse			elektrisch					
E-Motor/ Elektronik	6.1	Fahrmotor, Leistung S2 60 min		kW	2,8					
	6.2	Hubmotor, Leistung bei S3		kW	3					

	6.3	Batterie nach DIN 43531/35/36		nein				
	6.4	Batteriespannung/Nennkapazität	V / Ah	24 / 465				
	6.5	Batteriegewicht	kg	380				
	6.6	Energieverbrauch nach VDI-Zyklus	kWh/h	0		2,5		
	6.6.1	Energieverbrauch nach EN-Zyklus	kWh/h	0,94	1,02	0,94	1,02	1,04
	6.6.2	CO2 Äquivalent nach EN16796	kg/h	0,5				
Sonstiges	8.1	Art der Fahrsteuerung		AC				
<p>- Dieses Typenblatt nach VDI-Richtlinie 2198 nennt nur die technischen Werte des Standard-Gerätes. Abweichende Bereifungen, andere Hubgerüste, Zusatzeinrichtungen usw. können andere Werte ergeben.</p>								

Die Werte in der der Tabelle gelten für Hubgerüst ZT 2800/2900, Radarmhub gesenkt.

VDI-Nr. 1.8: Bei ESC 214z/216z/316z: Radarmhub gehoben: x - 78 mm.

VDI-Nr. 1.9: Bei ESC 214z/216z/316z: Radarmhub gehoben: y - 78 mm.

VDI-Nr. 4.34.2: Diagonal nach VDI: Ast + 190 mm.

VDI-Nr. 4.35: Bei ESC 214z/216z/316z: Radarmhub gehoben: Wa - 78 mm.

Jungheinrich

Vertrieb Deutschland AG & Co. KG

Friedrich-Ebert-Damm 129

22047 Hamburg

Telefon 0800 222 585858*

*Deutschlandweit kostenlos

info@jungheinrich.de
www.jungheinrich.de

Zertifiziert sind die deutschen
Produktionswerke in Norderstedt,
Moosburg und Landsberg sowie unser
Ersatzteilzentrum in Kaltenkirchen. ISO 9001
ISO 14001

Jungheinrich Flurförderzeuge
entsprechen den europäischen
Sicherheitsanforderungen.



**JUNGHEINRICH**