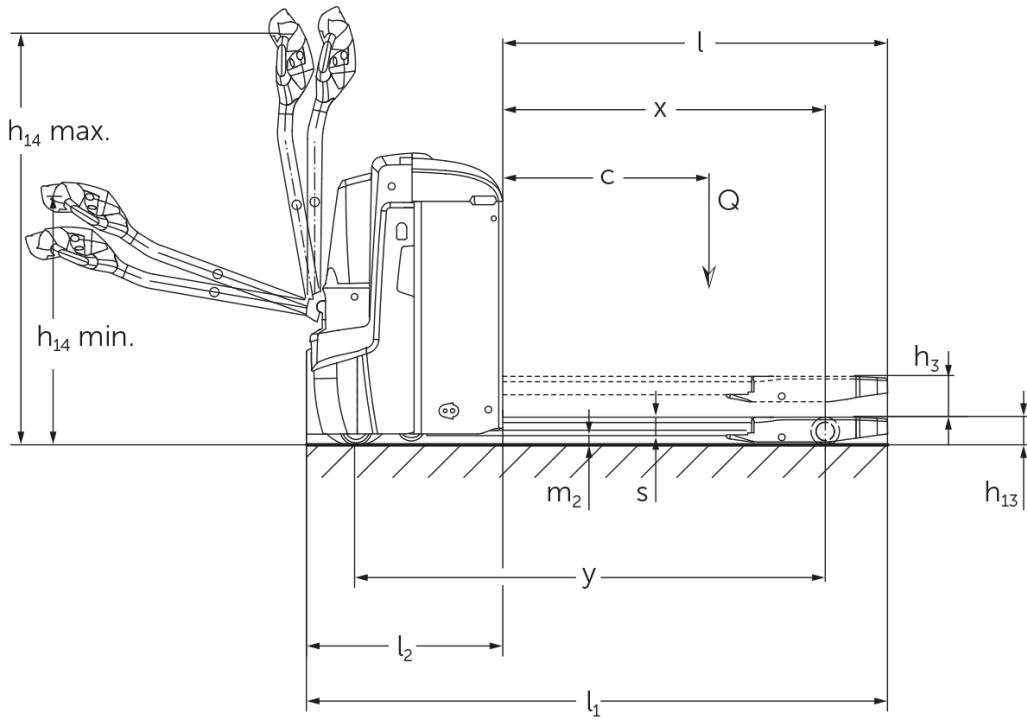




## **Elektro-Deichselhubwagen** **EJE 222r / 225r**

Hubhöhe: 122 mm / Tragfähigkeit: 2200-2500 kg

# EJE 222r / 225r



# EJE 222r / 225r



# VDI-Tabelle

Stand: 01/2025

Kennzeichen	1.1	Hersteller (Kurzbezeichnung)			Jungheinrich	
					EJE 222r	EJE 225r
Kennzeichen	1.2	Typzeichen des Herstellers				
	1.3	Antrieb			Elektro	
	1.4	Bedienung			Geh	
	1.5	Tragfähigkeit/Last	Q	kg	2200	2500
	1.6	Lastschwerpunktabstand	c	mm	600	
	1.8	Lastabstand	x	mm	908	
	1.9	Radstand	y	mm	1351	
Gewichte	2.1.1	Eigengewicht (inkl. Batterie)			560	
	2.2	Achslast mit Last vorn/hinten			889 / 1885	980 / 2087
	2.3	Achslast ohne Last vorn/hinten			418 / 142	
Räder/Fahrwerk	3.1	Bereifung			Polyurethan (PU)	
	3.2	Reifengröße, vorn			Ø 230 x 70	
	3.3	Reifengröße, hinten			Ø 85 x 110	
	3.4	Zusatzräder			Ø 100 x 40	
	3.5	Räder, Anzahl vorn/hinten (x=angetrieben)			1x +2 / 2	
	3.6	Spurweite, vorn	b10	mm	510	
	3.7	Spurweite, hinten	b11	mm	363	
Grundabmessungen	4.4	Hub (h3)	h3	mm	122	
	4.9	Höhe Deichselgriff in Fahrstellung min./max.	h14	mm	750 / 1237	
	4.15	Höhe gesenkt	h13	mm	85	
	4.19	Gesamtlänge	l1	mm	1737	
	4.20	Länge einschließlich Gabelrücken	l2	mm	587	
	4.21.1	Gesamtbreite	b1	mm	724	
	4.22	Gabelzinkenmaße	s/e/l	mm	55 x 172 x 1150	
	4.25	Gabelaußenabstand	b5	mm	535	
	4.32	Bodenfreiheit Mitte Radstand	m2	mm	30	
	4.34.1	Arbeitsgangbreite (Palette 1000x1200 quer)	Ast	mm	2338	
	4.34.2	Arbeitsgangbreite (Palette 800x1200 längs)	Ast	mm	2227	
4.35	Wenderadius	Wa	mm	1532		
Leistungsdaten	5.1	Fahrgeschwindigkeit mit/ohne Last			6 / 6	
	5.2	Hubgeschwindigkeit mit/ohne Last			0,05 / 0,07	
	5.3	Senkgeschwindigkeit mit/ohne Last			0,05 / 0,04	
	5.8	Max. Steigfähigkeit mit/ohne Last			8 / 20	
	5.10	Betriebsbremse			generatorisch	
E-Motor/Elektronik	6.1	Fahrmotor, Leistung S2 60 min			1,7	
	6.2	Hubmotor, Leistung bei S3			2,2	
	6.4	Batteriespannung/Nennkapazität			24 / 250	
	6.5	Batteriegewicht			220	
	6.6.1	Energieverbrauch nach EN-Zyklus		kWh/h	0,35	0,37
	6.6.2	CO2 Äquivalent nach EN16796			0,2	
	6.7	Umschlagleistung			123	148
	6.8.1	Energieverbrauch bei max. Umschlagleistung			0,77	0,82
Sonstiges	8.1	Art der Fahrsteuerung			AC	
	10.7	Schalldruckpegel nach EN12053			70	

- Dieses Typenblatt nach VDI-Richtlinie 2198 nennt nur die technischen Werte des Standard-Gerätes. Abweichende Bereifungen, andere Hubgerüste, Zusatzeinrichtungen usw. können andere Werte ergeben.

- VDI-Nr. 1.8: 1.9: 4.35: Lastteil gesenkt: + 56 mm

- VDI-Nr. 4.34: Lastteil gesenkt: + 25 mm

- VDI-Nr. 1.9: 4.19: 4.19.1: 4.20: 4.33: 4.34: 4.35: mit seitlicher Batterieentnahme: M - L/M SBE + 72 mm; L - L SBE + 53 mm

**Jungheinrich**

**Vertrieb Deutschland AG & Co. KG**

Friedrich-Ebert-Damm 129

22047 Hamburg

Telefon 0800 222 585858\*

\*Deutschlandweit kostenlos

[info@jungheinrich.de](mailto:info@jungheinrich.de)  
[www.jungheinrich.de](http://www.jungheinrich.de)

Zertifiziert sind die deutschen  
Produktionswerke in Norderstedt,  
Moosburg und Landsberg sowie unser  
Ersatzteilzentrum in Kaltenkirchen.

ISO 9001  
ISO 14001

Jungheinrich Flurförderzeuge  
entsprechen den europäischen  
Sicherheitsanforderungen.



**JUNGHEINRICH**