

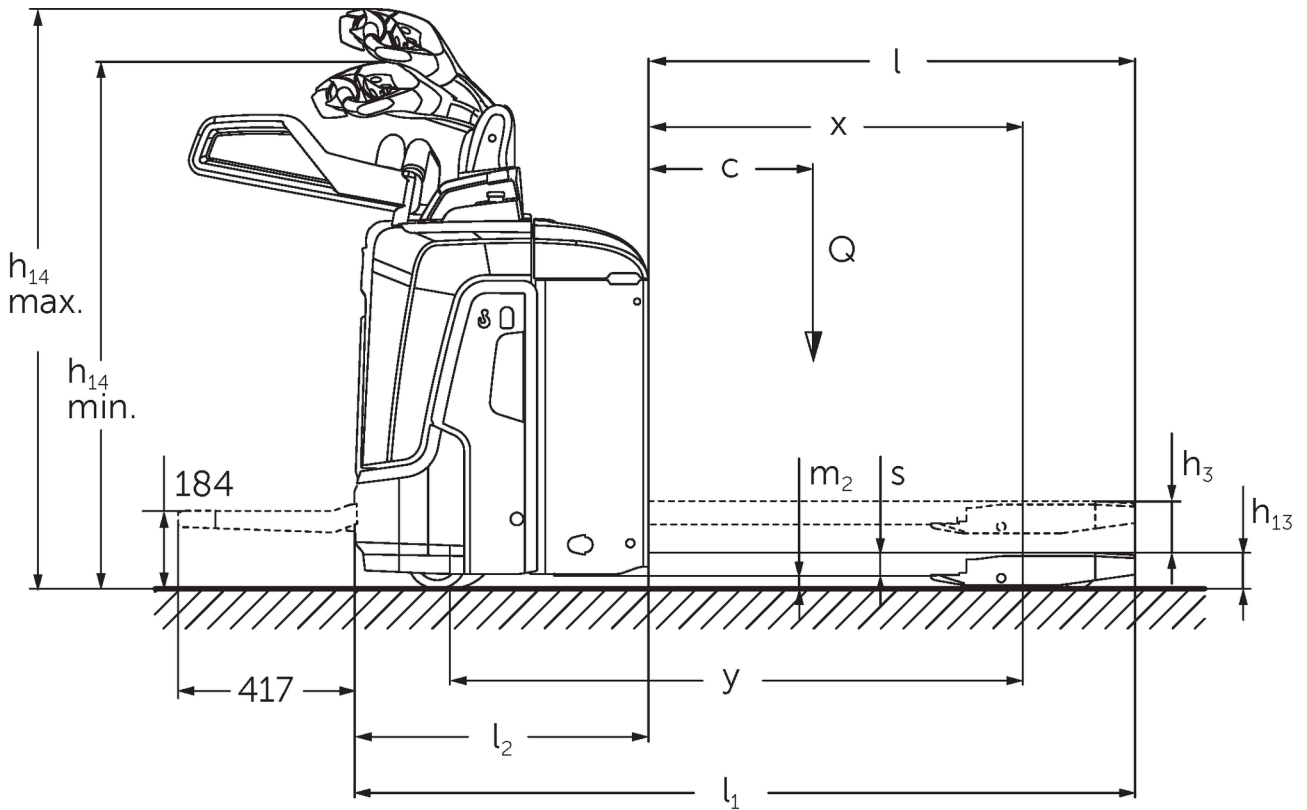


# Elektrischer Mitfahrer-/Mitgänger- Deichselhubwagen

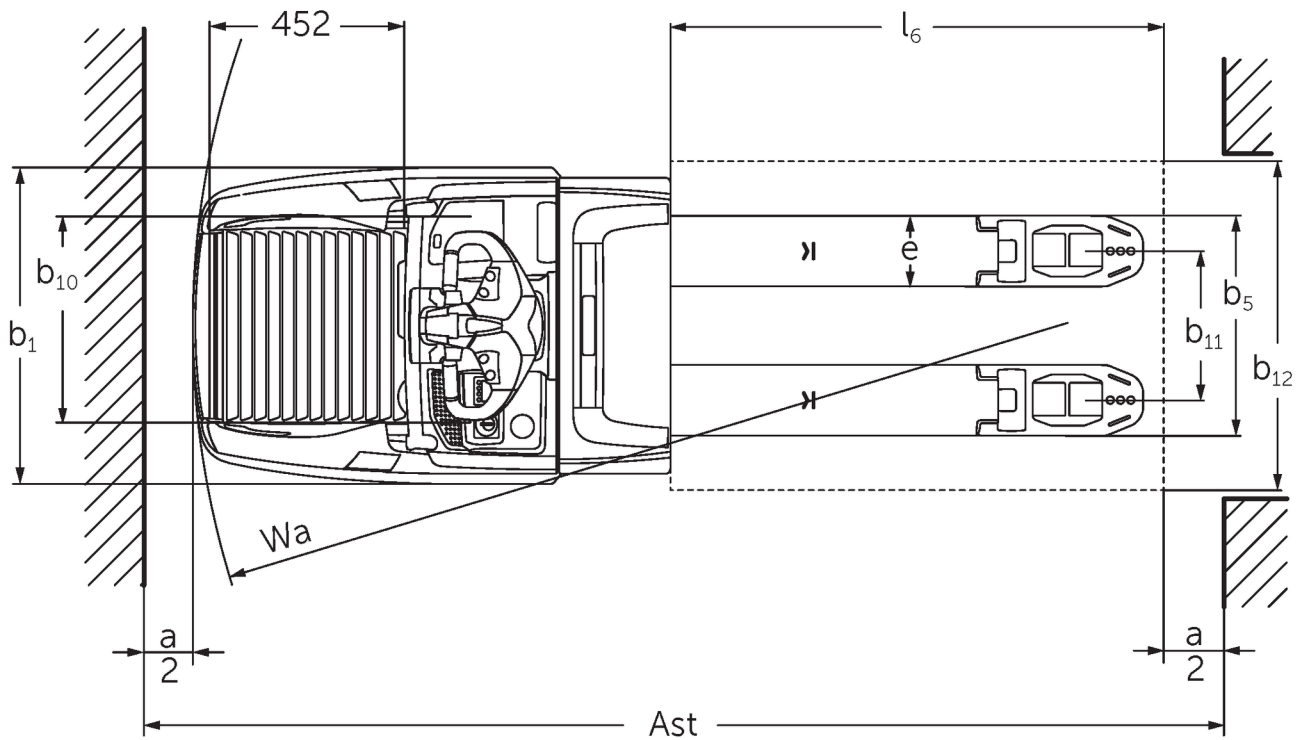
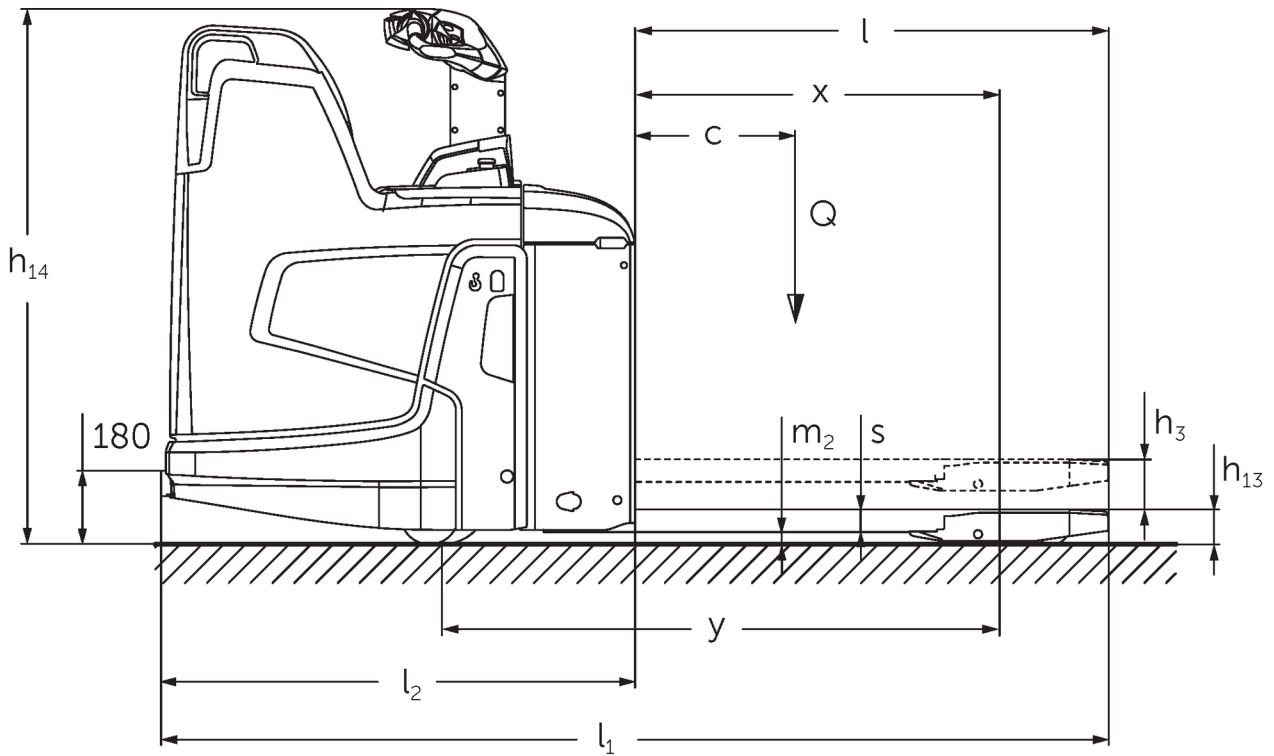
## ERE 120-230

Hubhöhe: 122 mm / Tragfähigkeit: 2000-3000 kg

# ERE 120-230



# ERE 120-230



# VDI-Tabelle

Stand: 01/2025

Kennzeichen	1.1	Hersteller (Kurzbezeichnung)	Jungheinrich							
			ERE 120 6km/h	ERE 120 9 km/h	ERE 125	ERE 225	ERE 225 drivePLUS	ERE 230	ERE 230 drivePLUS	
Kennzeichen	1.2	Typzeichen des Herstellers								
	1.3	Antrieb	Elektro							
	1.4	Bedienung	Deichsel							
	1.5	Tragfähigkeit/Last	Q kg	2000		2500		3000		
	1.6	Lastschwerpunktabstand	c mm	600						
	1.8	Lastabstand	x mm	908						
	1.9	Radstand	y mm	1378				1450		
	Gewichte	2.1	Eigengewicht	kg	400		404		424	
		2.1.1	Eigengewicht (inkl. Batterie)	kg	630		634		721	
2.2		Achslast mit Last vorn/hinten	kg	795 / 1825		1126 / 2090		1239 / 2494		
2.3		Achslast ohne Last vorn/hinten	kg	474 / 138		550 / 159		565 / 160		
Räder/Fahrwerk	3.1	Bereifung	Vulkollan ®/PU + Quarz/Vulkollan ®							
	3.2	Reifengröße, vorn	Ø 230 x 65		Ø 230 x 77					
	3.3	Reifengröße, hinten	Ø 85 x 110 / Ø 85 x 85					Ø 85 x 85		
	3.4	Zusatzräder	Ø 140 x 57							
	3.5	Räder, Anzahl vorn/hinten (x=angetrieben)	1x +2/2 oder 4					1x +2/4		
	3.6	Spurweite, vorn	b10 mm	363						
	3.7	Spurweite, hinten	b11 mm	512						
Grundabmessungen	4.4	Hub (h3)	h3 mm	122						
	4.9	Höhe Deichselgriff in Fahrstellung min./max.	h14 mm	1137 / 1419						
	4.15	Höhe gesenkt	h13 mm	85						
	4.19	Gesamtlänge	l1 mm	1847				1919		
	4.20	Länge einschließlich Gabelrücken	l2 mm	697				769		
	4.21.1	Gesamtbreite	b1 mm	770						
	4.22	Gabelzinkenmaße	s/ e/l mm	55 x 172 x 1150						
	4.25	Gabelaußenabstand	b5 mm	535						
	4.32	Bodenfreiheit Mitte Radstand	m2 mm	30						
	4.34.1	Arbeitsgangbreite (Palette 1000x1200 quer)	Ast mm	2411				2483		
	4.34.2	Arbeitsgangbreite (Palette 800x1200 längs)	Ast mm	2299				2372		
	4.34.8	Arbeitsgangbreite (Palette 800x1200 quer)	Ast mm	2414				2486		
	4.35	Wenderadius	Wa mm	1604				1677		
Leistungsdaten	5.1	Fahrgeschwindigkeit mit/ohne Last	km/h	6 / 6	8 / 9	9 / 9	9,5 / 12,5	9,5 / 14	6 / 12,5	6 / 14
	5.2	Hubgeschwindigkeit mit/ohne Last	m/s	0,04 / 0,04		0,05 / 0,07				
	5.3	Senkgeschwindigkeit mit/ohne Last	m/s	0,05 / 0,04		0,05 / 0,05				
	5.8	Max. Steigfähigkeit mit/ohne Last	%	5 / 7	8 / 16				6 / 16	
	5.10	Betriebsbremse	generatorisch							
E-Motor/Elektronik	6.1	Fahrmotor, Leistung S2 60 min	kW	2		2,8	3,2		2,8	3,2
	6.2	Hubmotor, Leistung bei S3	kW	1,2		2,2				
	6.3	Batterie nach DIN 43531/35/36		B	-					B
	6.4	Batteriespannung/Nennkapazität	V / Ah	24 / 250				24 / 375		
	6.5	Batteriegewicht	kg	230				297		

	6.6.1	Energieverbrauch nach EN-Zyklus	kWh/h	0,4	0,43	0,4	0,35	0,39	0,36	0,41
	6.6.2	CO2 Äquivalent nach EN16796	kg/h	0,2						
	6.7	Umschlagleistung	t/h	114	142	156	184	222	220	266
	6.8.1	Energieverbrauch bei max. Umschlagleistung	kWh/h	0,74	1,11	1,18	1,29	1,89	1,45	2,05
Sonstiges	8.1	Art der Fahrsteuerung		AC						
	10.7	Schalldruckpegel nach EN12053	dB (A)	63		64	67	64	67	
- Dieses Typenblatt nach VDI-Richtlinie 2198 nennt nur die technischen Werte des Standard-Gerätes. Abweichende Bereifungen, andere Hubgerüste, Zusatzeinrichtungen usw. können andere Werte ergeben.										

Die Werte in der Tabelle gelten für Standplattform klappbar (hochgeklappt), Batterieraum M-SBE, Gabellänge 1150 mm, Radarmhub angehoben.

- VDI-Nr. 1.8: Lastteil gesenkt: x + 56 mm.

- VDI-Nr. 1.9: Lastteil gesenkt: y + 56 mm. Bei Batterieraum M-VBE, L-SBE & L hoch-SBE: y + 72 mm; L-VBE: y + 125 mm.

- VDI-Nr. 2.1: Bei seitlicher Batterieentnahme: + 25 kg.

- VDI-Nr. 4.19: Bei Batterieraum M-VBE, L-SBE & L hoch-SBE: l1 + 72 mm; L-VBE: l1 + 125 mm. Bei klappbarer Plattform heruntergeklappt: l1 + 416 mm; kompakte, feste Plattform: l1 + 357 mm; verlängerte, feste Plattform: l1 + 472 mm; L-Plattform: l1 + 477 mm.

- VDI-Nr. 4.20: Bei Batterieraum M-VBE, L-SBE & L hoch-SBE: l2 + 72 mm; L-VBE: l2 + 125 mm. Bei klappbarer Plattform heruntergeklappt: l2 + 416 mm; kompakte, feste Plattform: l2 + 357 mm; verlängerte, feste Plattform: l2 + 472 mm; L-Plattform: l2 + 477 mm.

- VDI-Nr. 4.34.1: Lastteil gesenkt: Ast + 50 mm. Bei klappbarer Plattform heruntergeklappt: Ast + 416 mm; kompakte, feste Plattform: Ast + 357 mm; verlängerte, feste Plattform: Ast + 472 mm; L-Plattform: Ast + 477 mm.

- VDI-Nr. 4.34.2: Bei klappbarer Plattform heruntergeklappt: Ast + 416 mm; kompakte, feste Plattform: Ast + 357 mm; verlängerte, feste Plattform: Ast + 472 mm; L-Plattform: Ast + 477 mm.

- VDI-Nr. 4.34.8: Lastteil gesenkt: Ast + 68 mm. Bei klappbarer Plattform heruntergeklappt: Ast + 416 mm; kompakte, feste Plattform: Ast + 357 mm; verlängerte, feste Plattform: Ast + 472 mm; L-Plattform: Ast + 477 mm.

- VDI-Nr. 4.35: Lastteil gesenkt: Wa + 56 mm.

Bei Batterieraum M-VBE, L-SBE & L hoch-SBE: Wa + 72 mm; L-VBE: Wa + 125 mm. Bei klappbarer Plattform heruntergeklappt: Wa + 416 mm; kompakte, feste Plattform: Wa + 357 mm; verlängerte, feste Plattform: Wa + 472 mm; L-Plattform: Wa + 477 mm.

- VDI-Nr. 5.1: ERE 230: 9,5 km/h bei 2,5 t Last.

**Jungheinrich**

**Vertrieb Deutschland AG & Co. KG**

Friedrich-Ebert-Damm 129

22047 Hamburg

Telefon 0800 222 585858\*

\*Deutschlandweit kostenlos

[info@jungheinrich.de](mailto:info@jungheinrich.de)  
[www.jungheinrich.de](http://www.jungheinrich.de)

Zertifiziert sind die deutschen  
Produktionswerke in Norderstedt,  
Moosburg und Landsberg sowie unser  
Ersatzteilzentrum in Kaltenkirchen. ISO 9001  
ISO 14001

Jungheinrich Flurförderzeuge  
entsprechen den europäischen  
Sicherheitsanforderungen.



**JUNGHEINRICH**