

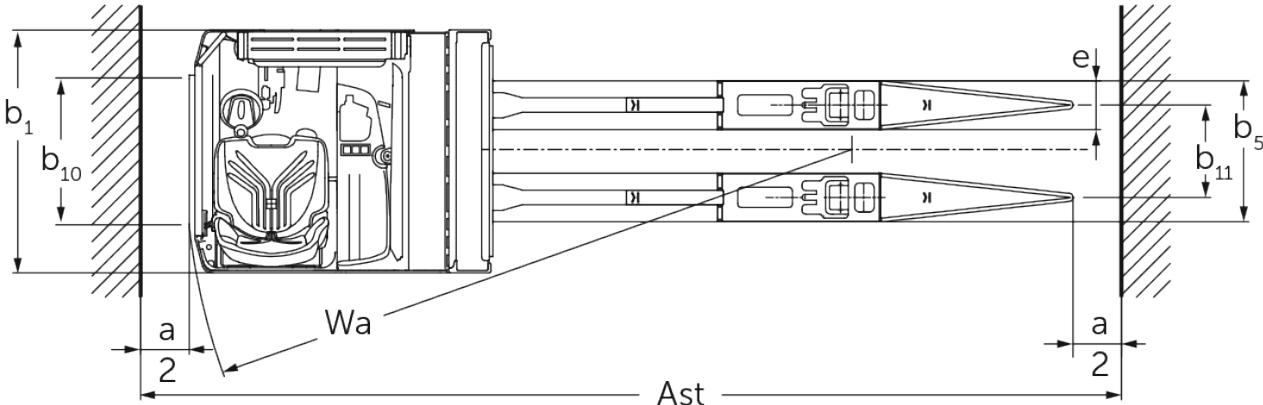
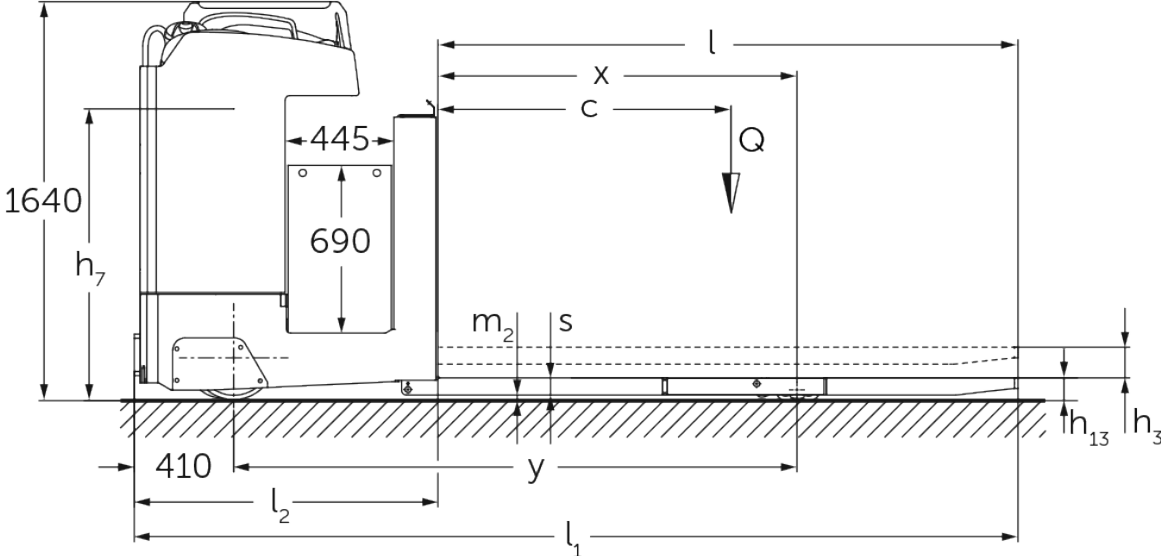


# Elektro-Stand-/Seitsitz- Gabelhubwagen

## **ESE 430**

Hubhöhe: 115 mm / Tragfähigkeit: 3000 kg

# ESE 430



# VDI-Tabelle

Stand: 01/2025

|                    |             |  |                               |        |                 |
|--------------------|-------------|--|-------------------------------|--------|-----------------|
| Kennzeichen        | 1.1         | Hersteller (Kurzbezeichnung)               |                               |        | Jungheinrich    |
|                    | 1.2         | Typzeichen des Herstellers                 |                               |        | <b>ESE 430</b>  |
|                    | 1.3         | Antrieb                                    |                               |        | Elektro         |
|                    | 1.4         | Bedienung                                  |                               |        | Sitz            |
|                    | 1.5         | Tragfähigkeit/Last                         | Q                             | kg     | 3000            |
|                    | 1.6         | Lastschwerpunktabstand                     | c                             | mm     | 1200            |
|                    | 1.8         | Lastabstand                                | x                             | mm     | 1480            |
|                    | 1.9         | Radstand                                   | y                             | mm     | 2320            |
|                    | Gewichte    | 2.1.1                                      | Eigengewicht (inkl. Batterie) |        | kg              |
| 2.2                |             | Achslast mit Last vorn/hinten              |                               | kg     | 2190 / 3280     |
| 2.3                |             | Achslast ohne Last vorn/hinten             |                               | kg     | 1975 / 500      |
| Räder/Fahrwerk     | 3.1         | Bereifung                                  |                               |        | Vulkollan®      |
|                    | 3.2         | Reifengröße, vorn                          |                               |        | Ø 343 x 114     |
|                    | 3.3         | Reifengröße, hinten                        |                               |        | Ø 90 x 100      |
|                    | 3.4         | Zusatzräder                                |                               |        | Ø 285 x 100     |
|                    | 3.5         | Räder, Anzahl vorn/hinten (x=angetrieben)  |                               |        | 2 - 1x / 4      |
|                    | 3.6         | Spurweite, vorn                            | b10                           | mm     | 604             |
|                    | 3.7         | Spurweite, hinten                          | b11                           | mm     | 380             |
| Grundabmessungen   | 4.4         | Hub (h3)                                   | h3                            | mm     | 115             |
|                    | 4.8         | Sitzhöhe/Standhöhe                         | h7                            | mm     | 1200            |
|                    | 4.15        | Höhe gesenkt                               | h13                           | mm     | 90              |
|                    | 4.19        | Gesamtlänge                                | l1                            | mm     | 3650            |
|                    | 4.20        | Länge einschließlich Gabelrücken           | l2                            | mm     | 1250            |
|                    | 4.21.1      | Gesamtbreite                               | b1                            | mm     | 1000            |
|                    | 4.22        | Gabelzinkenmaße                            | s/e/l                         | mm     | 70 x 200 x 2400 |
|                    | 4.25        | Gabelaußenabstand                          | b5                            | mm     | 580             |
|                    | 4.32        | Bodenfreiheit Mitte Radstand               | m2                            | mm     | 20              |
|                    | 4.34.2      | Arbeitsgangbreite (Palette 800x1200 längs) | Ast                           | mm     | 4050            |
| 4.35               | Wenderadius | Wa   | mm                            | 2750   |                 |
| Leistungsdaten     | 5.1         | Fahrgeschwindigkeit mit/ohne Last          |                               | km/h   | 14 / 14         |
|                    | 5.2         | Hubgeschwindigkeit mit/ohne Last           |                               | m/s    | 0,06 / 0,06     |
|                    | 5.3         | Senkgeschwindigkeit mit/ohne Last          |                               | m/s    | 0,05 / 0,05     |
|                    | 5.7         | Steigfähigkeit mit/ohne Last               |                               | %      | 6 / 15          |
|                    | 5.10        | Betriebsbremse                             |                               |        | elektrisch      |
| E-Motor/Elektronik | 6.1         | Fahrmotor, Leistung S2 60 min              |                               | kW     | 8,5             |
|                    | 6.2         | Hubmotor, Leistung bei S3                  |                               | kW     | 2               |
|                    | 6.3         | Batterie nach DIN 43531/35/36              |                               |        | A               |
|                    | 6.4         | Batteriespannung/Nennkapazität             |                               | V / Ah | 48 / 620        |
|                    | 6.5         | Batteriegewicht                            |                               | kg     | 945             |
|                    | 6.6.1       | Energieverbrauch nach EN-Zyklus            |                               | kWh/h  | 0,56            |
|                    | 6.6.2       | CO2 Äquivalent nach EN16796                |                               | kg/h   | 0,3             |
| Sonstiges          | 8.1         | Art der Fahrsteuerung                      |                               |        | Mosfet/AC       |

- Dieses Typenblatt nach VDI-Richtlinie 2198 nennt nur die technischen Werte des Standard-Gerätes. Abweichende Bereifungen, andere Hubgerüste, Zusatzeinrichtungen usw. können andere Werte ergeben.

**Jungheinrich**

**Vertrieb Deutschland AG & Co. KG**

Friedrich-Ebert-Damm 129

22047 Hamburg

Telefon 0800 222 585858\*

\*Deutschlandweit kostenlos

[info@jungheinrich.de](mailto:info@jungheinrich.de)  
[www.jungheinrich.de](http://www.jungheinrich.de)

Zertifiziert sind die deutschen  
Produktionswerke in Norderstedt,  
Moosburg und Landsberg sowie unser  
Ersatzteilzentrum in Kaltenkirchen. ISO 9001  
ISO 14001

Jungheinrich Flurförderzeuge  
entsprechen den europäischen  
Sicherheitsanforderungen.



**JUNGHEINRICH**