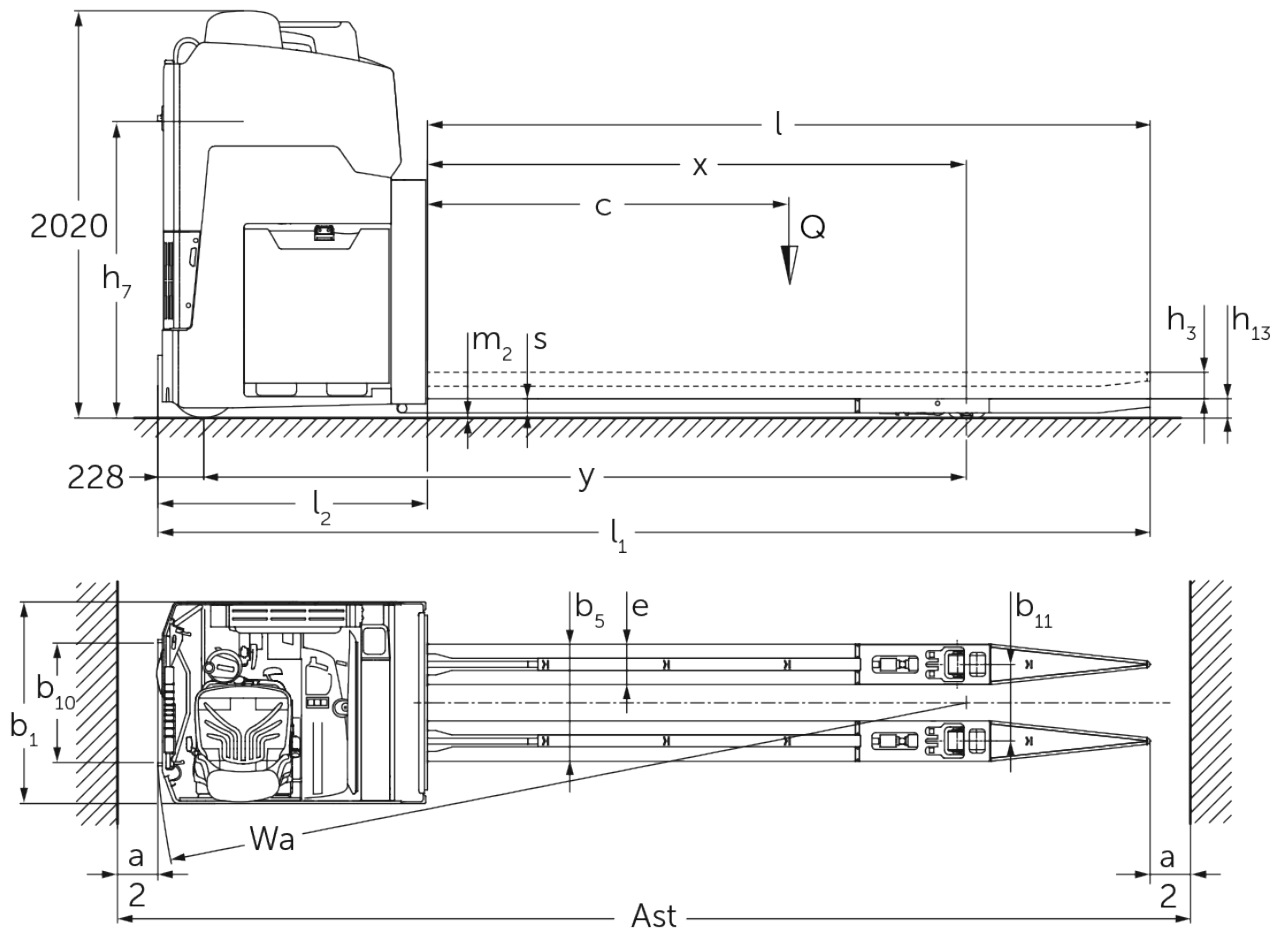




# Elektro-Seitsitz-Gabelhubwagen **ESE 533**

Hubhöhe: 115 mm / Tragfähigkeit: 3300 kg

# ESE 533



# VDI-Tabelle

Stand: 01/2025

Kennzeichen	1.1	Hersteller (Kurzbezeichnung)			Jungheinrich
	1.2	Typzeichen des Herstellers			<b>ESE 533</b>
	1.3	Antrieb			Elektro
	1.4	Bedienung			Sitz
	1.5	Tragfähigkeit/Last	Q	kg	3300
	1.6	Lastschwerpunktabstand	c	mm	1800
	1.8	Lastabstand	x	mm	2673
	1.9	Radstand	y	mm	3785
	Gewichte	2.1.1	Eigengewicht (inkl. Batterie)		kg
2.2		Achslast mit Last vorn/hinten		kg	3555 / 3240
2.3		Achslast ohne Last vorn/hinten		kg	2745 / 745
Räder/Fahrwerk	3.1	Bereifung			Vulkollan®
	3.2	Reifengröße, vorn			Ø 343 x 140
	3.3	Reifengröße, hinten			Ø 90 x 100
	3.5	Räder, Anzahl vorn/hinten (x=angetrieben)			2x / 4
	3.6	Spurweite, vorn	b10	mm	592
	3.7	Spurweite, hinten	b11	mm	380
	Grundabmessungen	4.4	Hub (h3)	h3	mm
4.8		Sitzhöhe/Standhöhe	h7	mm	1470
4.15		Höhe gesenkt	h13	mm	95
4.19		Gesamtlänge	l1	mm	4895
4.20		Länge einschließlich Gabelrücken	l2	mm	1340
4.21.1		Gesamtbreite	b1	mm	1000
4.22		Gabelzinkenmaße	s/e/l	mm	70 x 200 x 3600
4.25		Gabelaußenabstand	b5	mm	580
4.32		Bodenfreiheit Mitte Radstand	m2	mm	20
4.34.2		Arbeitsgangbreite (Palette 800x1200 längs)	Ast	mm	5340
4.35		Wenderadius	Wa	mm	4025
Leistungsdaten		5.1	Fahrgeschwindigkeit mit/ohne Last		km/h
	5.2	Hubgeschwindigkeit mit/ohne Last		m/s	0,06 / 0,06
	5.3	Senkgeschwindigkeit mit/ohne Last		m/s	0,05 / 0,05
	5.7	Steigfähigkeit mit/ohne Last		%	5 / 10
	5.10	Betriebsbremse			elektrisch
E-Motor/Elektronik	6.1	Fahrmotor, Leistung S2 60 min		kW	8,5
	6.1.1	2. Fahrmotor, Leistung S2 60 min		kW	8,5
	6.2	Hubmotor, Leistung bei S3		kW	2
	6.3	Batterie nach DIN 43531/35/36			nein
	6.4	Batteriespannung/Nennkapazität		V / Ah	48 / 1000
	6.5	Batteriegewicht		kg	1450
	6.6	Energieverbrauch nach VDI-Zyklus		kWh/h	0
	6.6.1	Energieverbrauch nach EN-Zyklus		kWh/h	0,92
6.6.2	CO2 Äquivalent nach EN16796		kg/h	0,5	
Sonstiges	8.1	Art der Fahrsteuerung			Mosfet/AC

- Dieses Typenblatt nach VDI-Richtlinie 2198 nennt nur die technischen Werte des Standard-Gerätes. Abweichende Bereifungen, andere Hubgerüste, Zusatzeinrichtungen usw. können andere Werte ergeben.

**Jungheinrich**

**Vertrieb Deutschland AG & Co. KG**

Friedrich-Ebert-Damm 129

22047 Hamburg

Telefon 0800 222 585858\*

\*Deutschlandweit kostenlos

[info@jungheinrich.de](mailto:info@jungheinrich.de)  
[www.jungheinrich.de](http://www.jungheinrich.de)

Zertifiziert sind die deutschen  
Produktionswerke in Norderstedt,  
Moosburg und Landsberg sowie unser  
Ersatzteilzentrum in Kaltenkirchen. ISO 9001  
ISO 14001

Jungheinrich Flurförderzeuge  
entsprechen den europäischen  
Sicherheitsanforderungen.



**JUNGHEINRICH**