

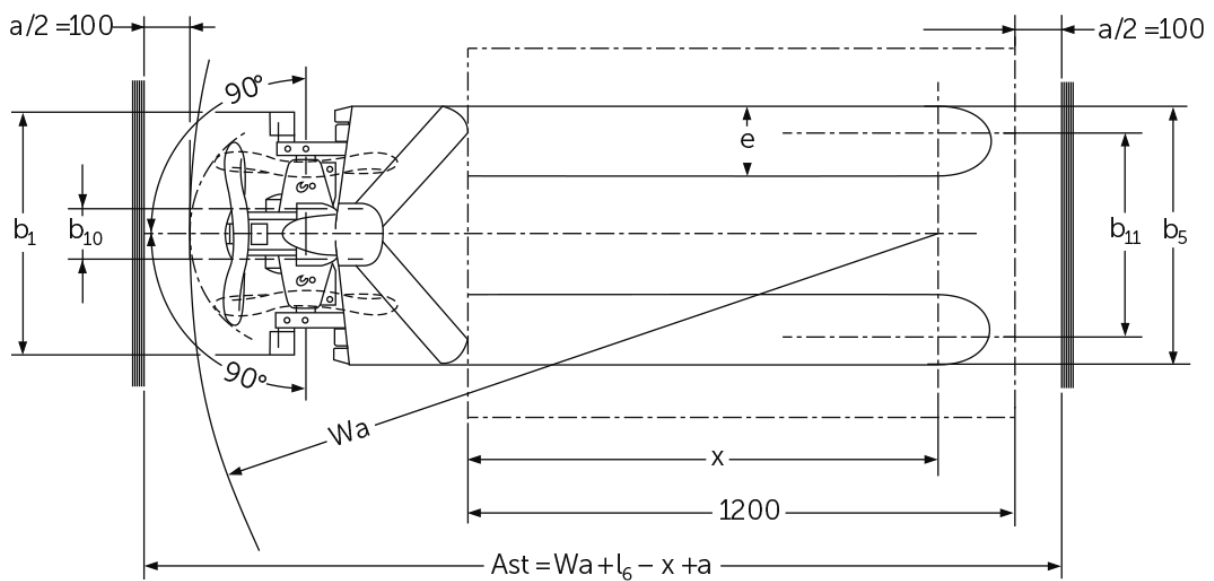
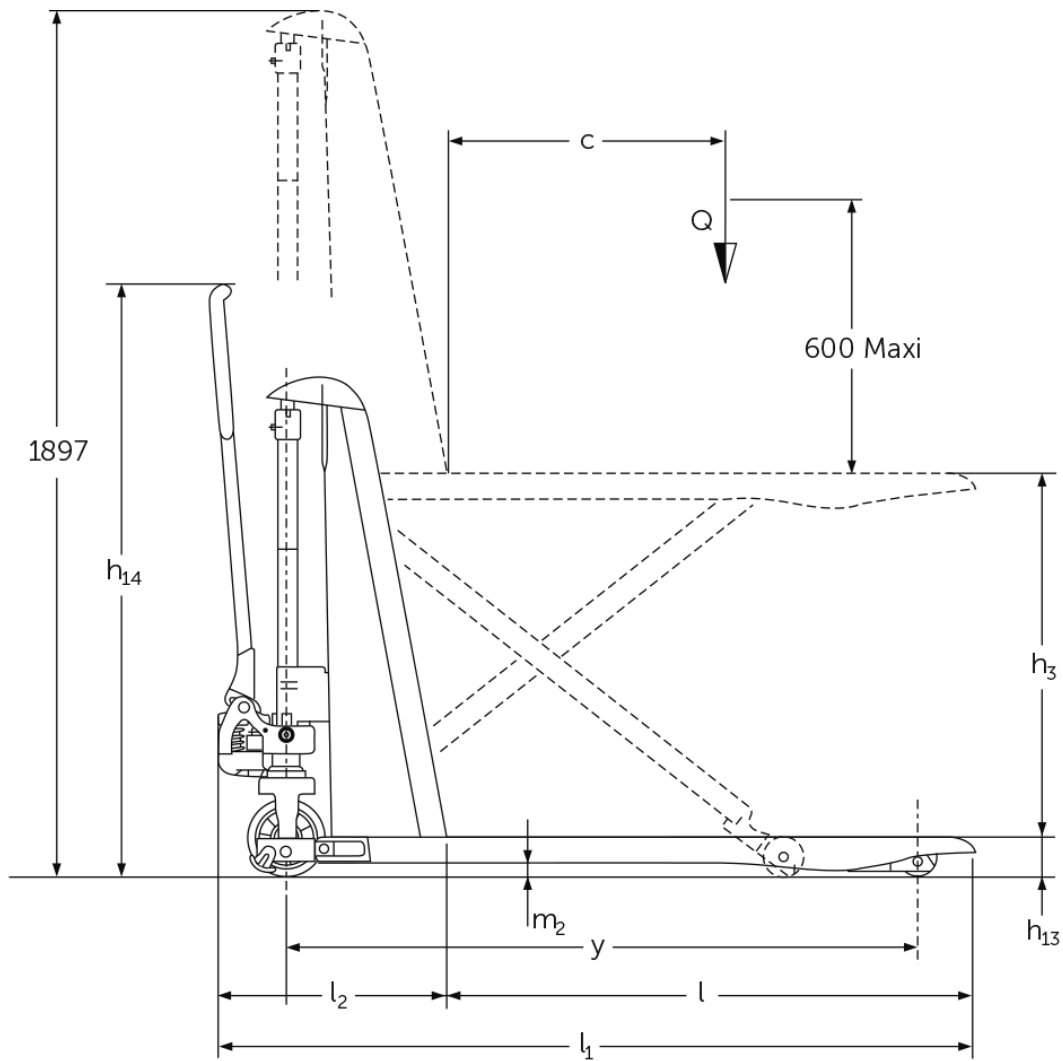


## Scheren-Handgabelhubwagen **AMX 10 / 10e**

Hubhöhe: 714 mm / Tragfähigkeit: 1000 kg

**JUNGHEINRICH**

# AMX 10 / 10e



AMX I15 / I15p



# VDI-Tabelle

Stand: 01/2025

Kennzeichen	1.1	Hersteller (Kurzbezeichnung)		Jungheinrich									
	1.2	Typzeichen des Herstellers		AMX 10e				AMX 10					
	1.3	Antrieb		Elektro	Manuell								
	1.4	Bedienung		Manuell									
	1.5	Tragfähigkeit/Last	Q kg	1000									
	1.6	Lastschwerpunkt Abstand	c mm	600									
	1.9	Radstand	y mm	1383	-			1383	-				
	Gewichte	2.1	Eigengewicht	kg	195				157				
		2.2	Achslast mit Last vorn/hinten	kg	443 / 752	- / -			406 / 751	- / -			
2.3		Achslast ohne Last vorn/hinten	kg	136 / 59	- / -			101 / 56	- / -				
Räder/Fahrwerk	3.1	Bereifung		C-GN	N-GN	V-GV	N-GN	C-GN	V-GV	C-GN	N-GN	V-GV	N-GN
	3.2	Reifengröße, vorn		Ø 170 x 50		-			Ø 170 x 50		-		
	3.3	Reifengröße, hinten		Ø 82 x 62		-			Ø 82 x 62		-		
	3.5	Räder, Anzahl vorn/hinten (x=angetrieben)		2/2		-			2/2		-		
	3.6	Spurweite, vorn	b10 mm	109		-			109		-		
	3.7	Spurweite, hinten	b11 mm	440		-			440		-		
	Grundabmessungen	4.4	Hub (h3)	h3 mm	714								
4.5		Höhe Hubgerüst ausgefahren (h4)	h4 mm	1897	-			1897	-				
4.9		Höhe Deichselgriff in Fahrstellung min./max.	h14 mm	1299	-			1299	-				
4.15		Höhe gesenkt	h13 mm	86									
4.19		Gesamtlänge	l1 mm	1650									
4.20		Länge einschließlich Gabelrücken	l2 mm	500	-			500	-				
4.21.1		Gesamtbreite	b1 mm	560		680			560		680		
4.22		Gabelzinkenmaße	s/e/l mm	53 x 150 x 1150		150 x 1150			53 x 150 x 1150		150 x 1150		
4.25		Gabelaußenabstand	b5 mm	560		680			560		680		
4.32		Bodenfreiheit Mitte Radstand	m2 mm	30		-			30		-		
4.34.2		Arbeitsgangbreite (Palette 800x1200 längs)	Ast mm	2005		-			2005		-		
4.35	Wenderadius	Wa mm	-				1635						
Leistungsdaten	5.3	Senkgeschwindigkeit mit/ohne Last	m/s	0,13 / 0,05		- / -			0,11 / 0,04		- / -		
E-Motor/ Elektronik	6.2	Hubmotor, Leistung bei S3	kW	0,5				-					
	6.4	Batteriespannung/Nennkapazität	V / Ah	12 / 70				-					
	6.5	Batteriegewicht	kg	24		-							
- Dieses Typenblatt nach VDI-Richtlinie 2198 nennt nur die technischen Werte des Standard-Gerätes. Abweichende Bereifungen, andere Hubgerüste, Zusatzeinrichtungen usw. können andere Werte ergeben.													

Kennzeichen	1.1	Hersteller (Kurzbezeichnung)		Jungheinrich							
	1.2	Typzeichen des Herstellers		AMX 10							
	1.3	Antrieb		Manuell							
	1.4	Bedienung		Manuell							

	1.5	Tragfähigkeit/Last	Q	kg	1000	
	1.6	Lastschwerpunktabstand	c	mm	600	
Gewichte	2.1	Eigengewicht		kg	157	
Räder/Fahrwerk	3.1	Bereifung			C-GN	V-GV
Grundabmessungen	4.4	Hub (h3)	h3	mm	714	
	4.15	Höhe gesenkt	h13	mm	86	
	4.19	Gesamtlänge	l1	mm	1650	
	4.21.1	Gesamtbreite	b1	mm	680	
	4.22	Gabelzinkenmaße	s/e/l	mm	150 x 1150	
	4.25	Gabelaußenabstand	b5	mm	680	
<p>- Dieses Typenblatt nach VDI-Richtlinie 2198 nennt nur die technischen Werte des Standard-Gerätes. Abweichende Bereifungen, andere Hubgerüste, Zusatzeinrichtungen usw. können andere Werte ergeben.</p>						

**Jungheinrich**

**Vertrieb Deutschland AG & Co. KG**

Friedrich-Ebert-Damm 129

22047 Hamburg

Telefon 0800 222 585858\*

\*Deutschlandweit kostenlos

[info@jungheinrich.de](mailto:info@jungheinrich.de)  
[www.jungheinrich.de](http://www.jungheinrich.de)

Zertifiziert sind die deutschen  
Produktionswerke in Norderstedt,  
Moosburg und Landsberg sowie unser  
Ersatzteilzentrum in Kaltenkirchen. ISO 9001  
ISO 14001

Jungheinrich Flurförderzeuge  
entsprechen den europäischen  
Sicherheitsanforderungen.



**JUNGHEINRICH**