



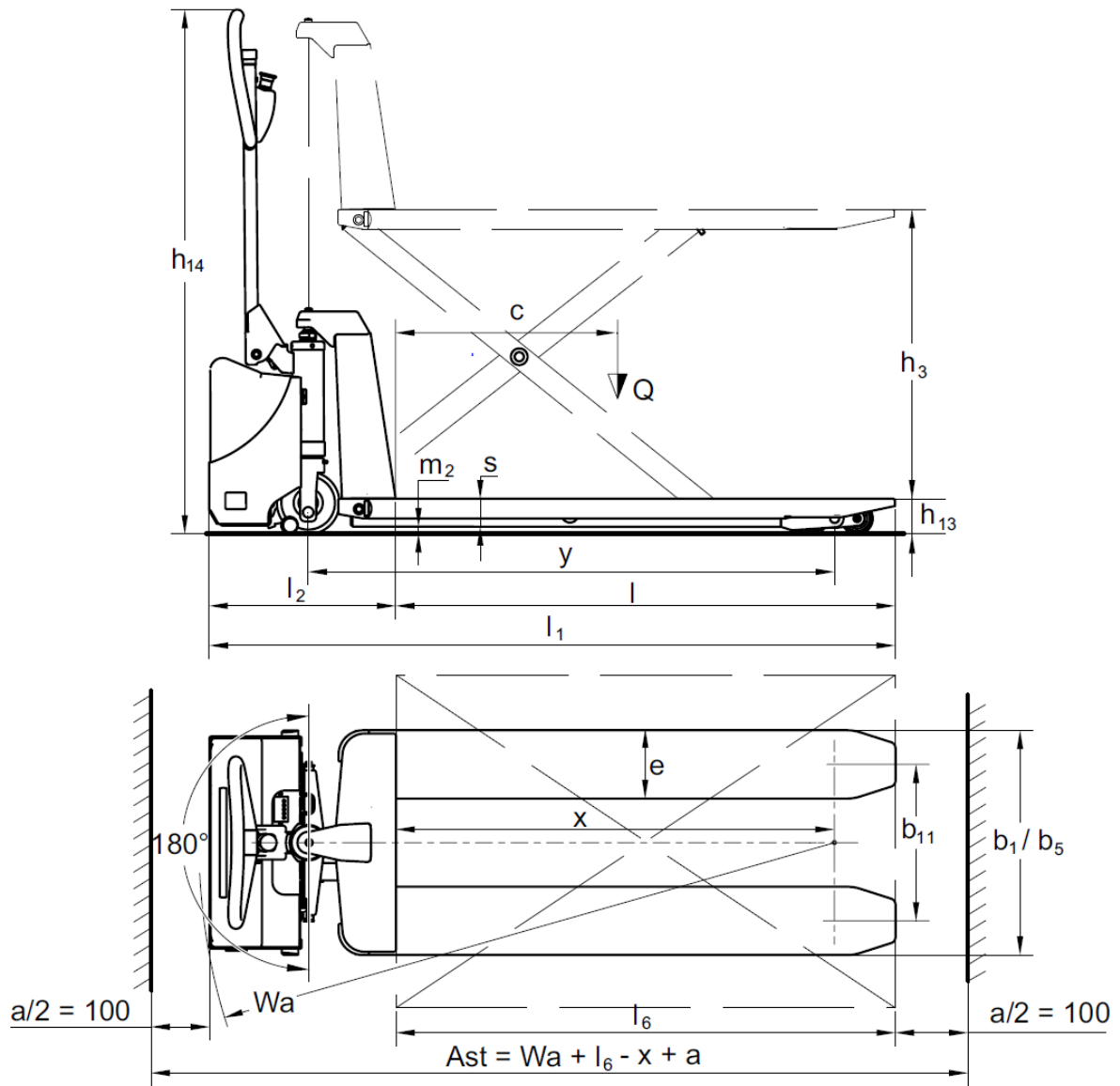
## Handgabelhubwagen

**AMX I15 / I15 e / I15 p / I15 ep**

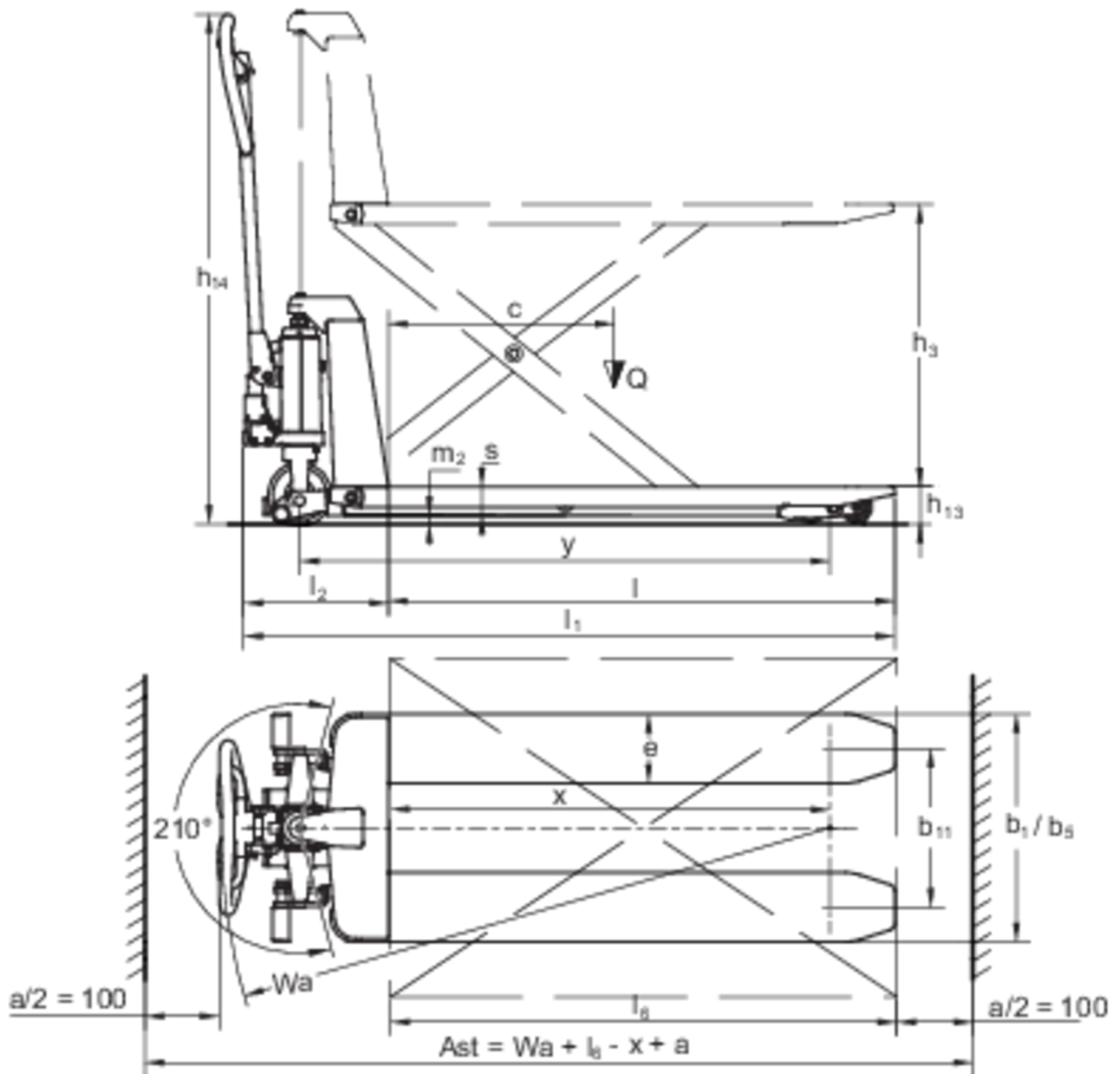
Hubhöhe: 710 mm / Tragfähigkeit: 1500 kg

**JUNGHEINRICH**

# AMX I15 / I15 e / I15 p / I15 ep



# AMX I15 / I15 e / I15 p / I15 ep



# VDI-Tabelle

Stand: 01/2025

			Jungheinrich								
			AMX I15e		AMX I15ep		AMX I15		AMX I15p		
Kennzeichen	1.1	Hersteller (Kurzbezeichnung)									
	1.2	Typzeichen des Herstellers									
	1.3	Antrieb	Manuell								
	1.4	Bedienung	Manuell								
	1.5	Tragfähigkeit/Last	Q	kg		1500					
	1.6	Lastschwerpunktabstand	c	mm		600					
	1.9	Radstand	y	mm		1255					
Gewichte	2.1	Eigengewicht	kg		132				125		
	2.2	Achslast mit Last vorn/hinten	kg		753 / 357		753 / 387		720 / 358   750 / 358		
	2.3	Achslast ohne Last vorn/hinten	kg		40 / 100				38 / 70		
Räder/Fahrwerk	3.1	Bereifung	N-BN   V-BV   N-BN   V-BV   N-BN   V-BV   N-BN   V-BV								
	3.2	Reifengröße, vorn	Ø 150x45								
	3.3	Reifengröße, hinten	Ø 75x68								
	3.5	Räder, Anzahl vorn/hinten (x=angetrieben)	2/4								
	3.6	Spurweite, vorn	b10	mm		145					
	3.7	Spurweite, hinten	b11	mm		440					
	Grundabmessungen	4.4	Hub (h3)	h3		mm		710			
4.9		Höhe Deichselgriff in Fahrstellung min./max.	h14		mm		1270		1230		
4.15		Höhe gesenkt	h13		mm		85				
4.19		Gesamtlänge	l1		mm		1645		1580		
4.20		Länge einschließlich Gabelrücken	l2		mm		445		340		
4.21.1		Gesamtbreite	b1		mm		540				
4.22		Gabelzinkenmaße	s/ e/l		mm		50 x 163 x 1200				
4.25		Gabelaußenabstand	b5		mm		540				
4.32		Bodenfreiheit Mitte Radstand	m2		mm		19				
4.34.1		Arbeitsgangbreite (Palette 1000x1200 quer)	Ast		mm		1690		1630		
4.34.2		Arbeitsgangbreite (Palette 800x1200 längs)	Ast		mm		1890		1830		
4.35	Wenderadius	Wa		mm		1540		1480			
Leistungsdaten	5.3	Senkgeschwindigkeit mit/ohne Last	m/s		0,07 / 0,05				0,15 / 0,09		
E-Motor/ Elektronik	6.4	Batteriespannung/Nennkapazität	V / Ah		12 / 65				-		
	6.5	Batteriegewicht	kg		21				-		

- Dieses Typenblatt nach VDI-Richtlinie 2198 nennt nur die technischen Werte des Standard-Gerätes. Abweichende Bereifungen, andere Hubgerüste, Zusatzeinrichtungen usw. können andere Werte ergeben.

- VDI-Nr. 1.5: Ab einer Hubhöhe von 470 mm reduziert sich die Tragfähigkeit auf 1000 kg.

**Jungheinrich**

**Vertrieb Deutschland AG & Co. KG**

Friedrich-Ebert-Damm 129

22047 Hamburg

Telefon 0800 222 585858\*

\*Deutschlandweit kostenlos

[info@jungheinrich.de](mailto:info@jungheinrich.de)  
[www.jungheinrich.de](http://www.jungheinrich.de)

Zertifiziert sind die deutschen  
Produktionswerke in Norderstedt,  
Moosburg und Landsberg sowie unser  
Ersatzteilzentrum in Kaltenkirchen. ISO 9001  
ISO 14001

Jungheinrich Flurförderzeuge  
entsprechen den europäischen  
Sicherheitsanforderungen.



**JUNGHEINRICH**