

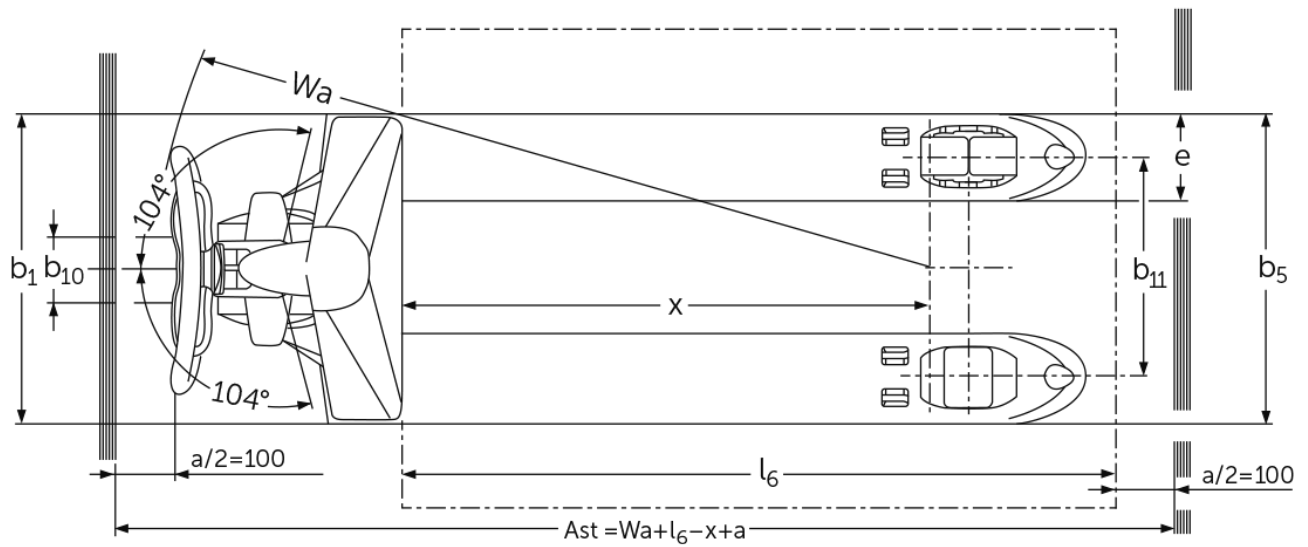
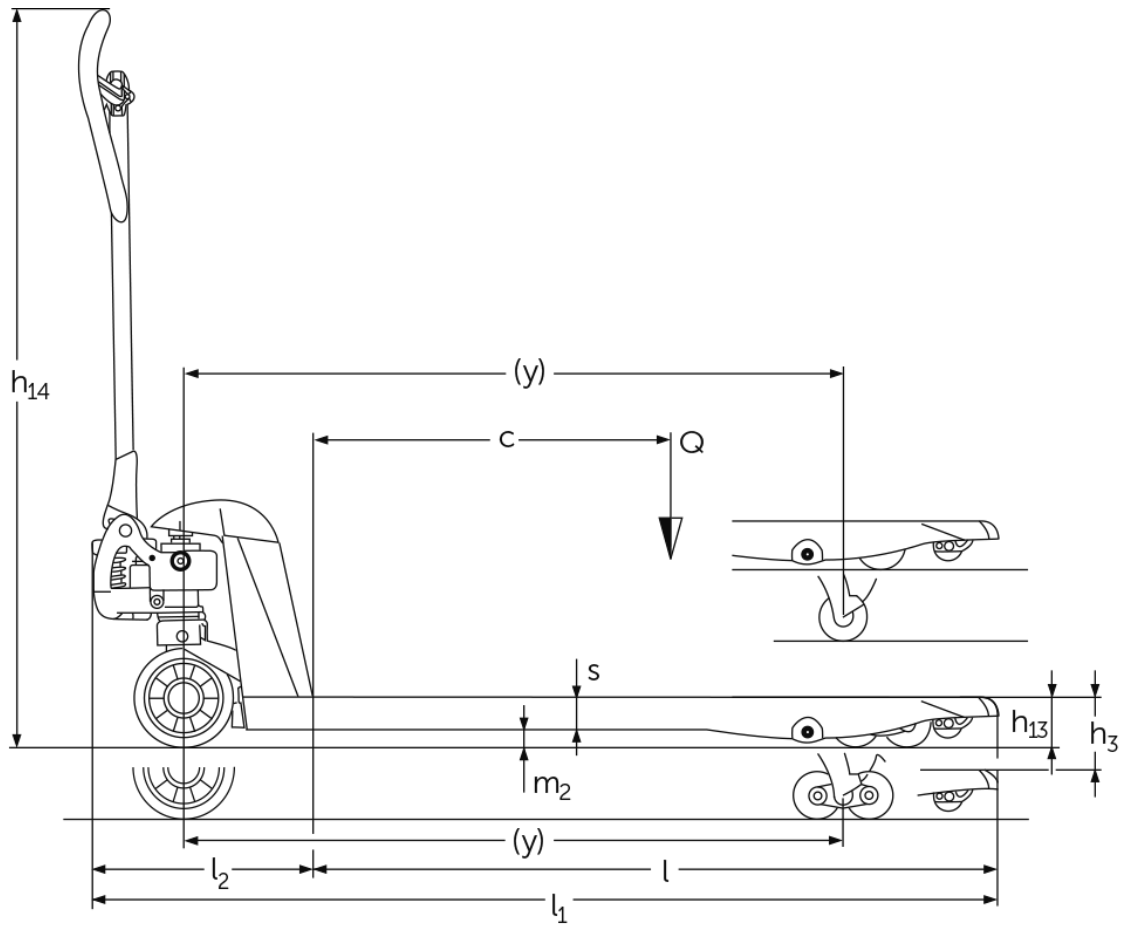


## Handgabelhubwagen galvanisiert **AM G20**

Hubhöhe: 122 mm / Tragfähigkeit: 2000 kg

**JUNGHEINRICH**

# AM G20



# VDI-Tabelle

Stand: 01/2025

Kennzeichen	1.1	Hersteller (Kurzbezeichnung)	Jungheinrich						
			AM G20 (520x1150)		AM G20 (520x950)	AM G20 (520x795)			
	1.2	Typzeichen des Herstellers							
	1.3	Antrieb	Manuell						
	1.4	Bedienung	Manuell						
	1.5	Tragfähigkeit/Last	Q	kg	2000				
	1.6	Lastschwerpunktabstand	c	mm	600		500	400	
	1.9	Radstand	y	mm	1110	-	1110	910	755
Gewichte	2.1	Eigengewicht		kg	61	60		54	51
	2.3	Achslast ohne Last vorn/hinten		kg	38 / 20	- / -	38 / 20	- / -	
Räder/Fahrwerk	3.1	Bereifung			N-GN	N-BN	V-BV	N-GN	
	3.2	Reifengröße, vorn			∅ 170x50	-	∅ 170 x 50	∅ 170x50	
	3.3	Reifengröße, hinten			∅ 82x96	-	∅ 82 x 62	∅ 82x96	
	3.5	Räder, Anzahl vorn/hinten (x=angetrieben)			2/2	-		2/2	
	3.6	Spurweite, vorn	b10	mm	109	-		109	
	3.7	Spurweite, hinten	b11	mm	370	-		370	
Grundabmessungen	4.4	Hub (h3)	h3	mm	122				
	4.9	Höhe Deichselgriff in Fahrstellung min./max.	h14	mm	1234	-		1234	
	4.14	Standhöhe angehoben	h12	mm	205				
	4.15	Höhe gesenkt	h13	mm	83				
	4.19	Gesamtlänge	l1	mm	1520	1523	1320	1165	
	4.20	Länge einschließlich Gabelrücken	l2	mm	373				
	4.21.1	Gesamtbreite	b1	mm	520				
	4.22	Gabelzinkenmaße	s/ e/l	mm	53 x 150 x 1150		53 x 150 x 950	53 x 150 x 795	
	4.25	Gabelaußenabstand	b5	mm	520				
	4.32	Bodenfreiheit Mitte Radstand	m2	mm	30				
	4.34.1	Arbeitsgangbreite (Palette 1000x1200 quer)	Ast	mm	1734	-	1734	1584	
	4.34.2	Arbeitsgangbreite (Palette 800x1200 längs)	Ast	mm	1784	-		1784	
	4.35	Wenderadius	Wa	mm	1274	-	1274	1074	919
Leistungsdaten	5.3	Senkgeschwindigkeit mit/ohne Last		m/s	0,09 / 0,02	- / -	0,09 / 0,02		

- Dieses Typenblatt nach VDI-Richtlinie 2198 nennt nur die technischen Werte des Standard-Gerätes. Abweichende Bereifungen, andere Hubgerüste, Zusatzeinrichtungen usw. können andere Werte ergeben.

**Jungheinrich**

**Vertrieb Deutschland AG & Co. KG**

Friedrich-Ebert-Damm 129

22047 Hamburg

Telefon 0800 222 585858\*

\*Deutschlandweit kostenlos

[info@jungheinrich.de](mailto:info@jungheinrich.de)  
[www.jungheinrich.de](http://www.jungheinrich.de)

Zertifiziert sind die deutschen  
Produktionswerke in Norderstedt,  
Moosburg und Landsberg sowie unser  
Ersatzteilzentrum in Kaltenkirchen. ISO 9001  
ISO 14001

Jungheinrich Flurförderzeuge  
entsprechen den europäischen  
Sicherheitsanforderungen.



**JUNGHEINRICH**