

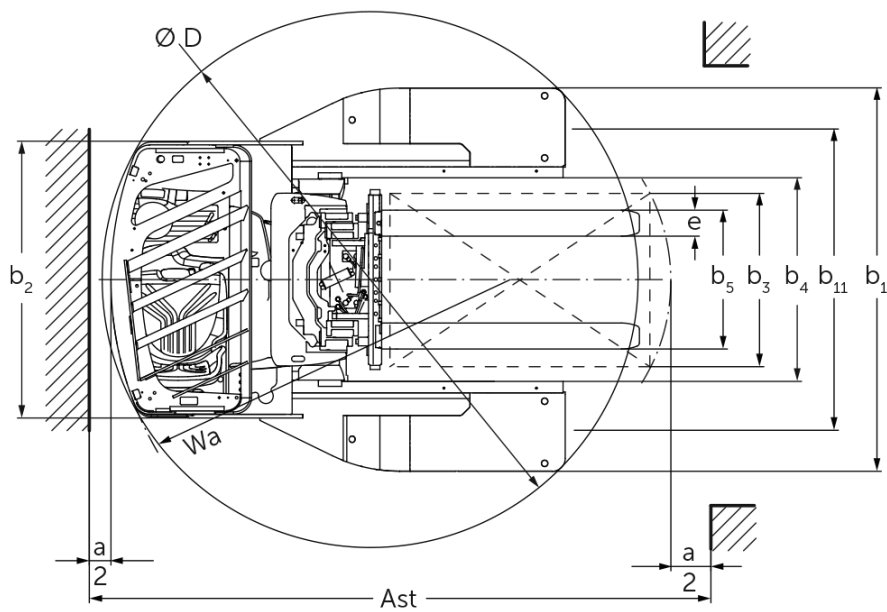
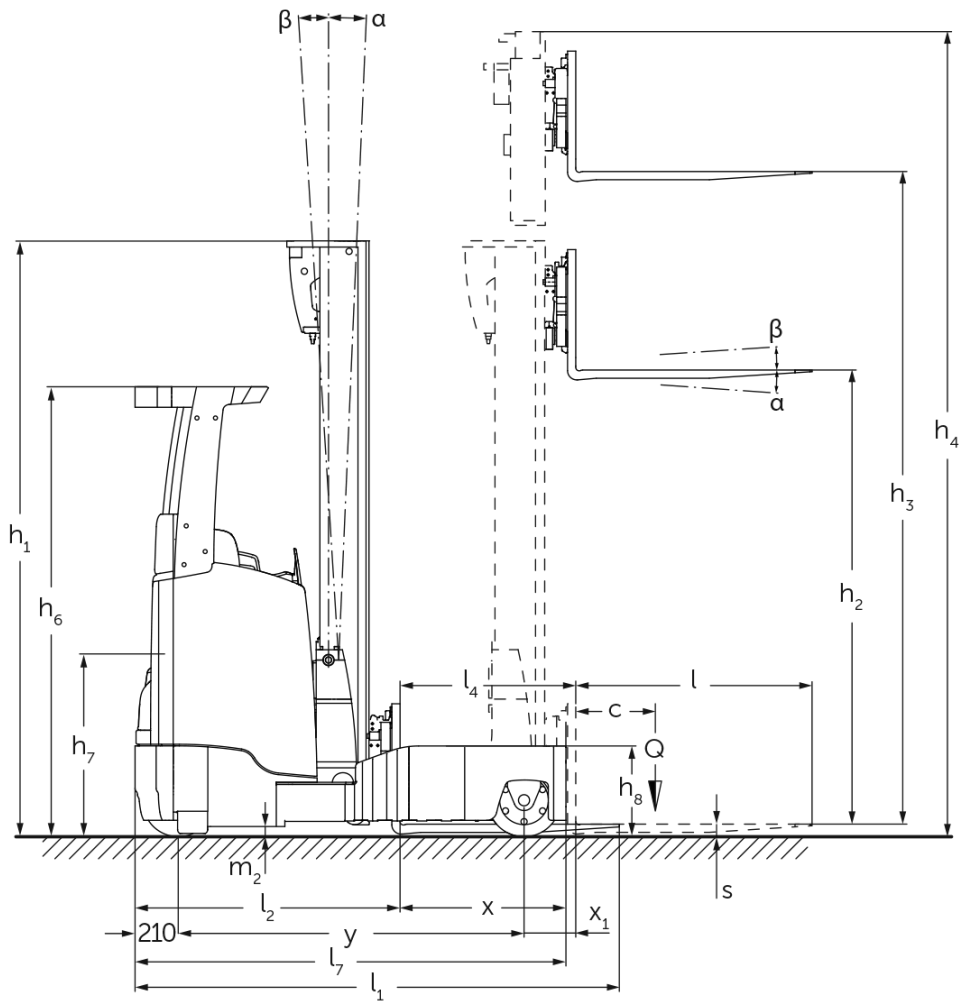


Elektro-Schubmaststapler

ETV Q20 / Q25

Hubhöhe: 4250-10700 mm / Tragfähigkeit: 2000-2500 kg

ETV Q20 / Q25



ETV Q20 / Q25

ETV Q20, ETV Q25	Hub (h3)	Höhe Hubgerüst eingefahren (h1)	Freihub (h2)	Höhe Hubgerüst ausgefahren (h4)	Neigung Hubgerüst vor/zurück	Neigung Gabelträger vor/zurück
Gabelneigung / Dreifach-Hubgerüst DZ / kaltverformt	6200 mm	2700 mm	1970 mm	6930 mm		2 / 5 °
	6500 mm	2800 mm	2070 mm	7230 mm		2 / 5 °
	6800 mm	2900 mm	2170 mm	7530 mm		2 / 5 °
	7400 mm	3100 mm	2370 mm	8130 mm		2 / 5 °
	7700 mm	3200 mm	2470 mm	8430 mm		2 / 5 °
	8000 mm	3300 mm	2570 mm	8730 mm		2 / 5 °
	8420 mm	3440 mm	2710 mm	9150 mm		2 / 5 °
	8720 mm	3540 mm	2810 mm	9450 mm		2 / 5 °
	9110 mm	3670 mm	2940 mm	9840 mm		2 / 5 °
	9620 mm	3840 mm	3110 mm	10350 mm		2 / 5 °
	9950 mm	3950 mm	3220 mm	10680 mm		2 / 5 °
	10220 mm	4100 mm	3370 mm	10950 mm		2 / 5 °
	10520 mm	4200 mm	3470 mm	11250 mm		2 / 5 °
	10700 mm	4260 mm	3530 mm	11430 mm		2 / 5 °
Mastneigung ohne Seitenschieber / Dreifach-Hubgerüst DZ / kaltverformt	4250 mm	2050 mm	1320 mm	4980 mm	1 / 5 °	
	4700 mm	2200 mm	1470 mm	5430 mm	1 / 5 °	
	5000 mm	2300 mm	1570 mm	5730 mm	1 / 5 °	
	5300 mm	2400 mm	1670 mm	6030 mm	1 / 5 °	
	5600 mm	2500 mm	1770 mm	6330 mm	1 / 3 °	
	5900 mm	2600 mm	1870 mm	6630 mm	1 / 3 °	
	6200 mm	2700 mm	1970 mm	6930 mm	1 / 3 °	
	6500 mm	2800 mm	2070 mm	7230 mm	1 / 3 °	
	6800 mm	2900 mm	2170 mm	7530 mm	1 / 3 °	
	6950 mm	2950 mm	2220 mm	7680 mm	1 / 3 °	
	7400 mm	3100 mm	2370 mm	8130 mm	1 / 3 °	
	8000 mm	3300 mm	2570 mm	8730 mm	1 / 3 °	
	8420 mm	3440 mm	2710 mm	9150 mm	1 / 3 °	
	8720 mm	3540 mm	2810 mm	9450 mm	1 / 3 °	
9110 mm	3670 mm	2940 mm	9840 mm	1 / 3 °		

VDI-Tabelle

Stand: 01/2025

			Jungheinrich	
			ETV Q20	ETV Q25
Kennzeichen	1.1	Hersteller (Kurzbezeichnung)		
	1.2	Typzeichen des Herstellers		
	1.3	Antrieb		Elektro
	1.4	Bedienung		Quersitz
	1.5	Tragfähigkeit/Last	Q kg	2000 2500
	1.6	Lastschwerpunkt Abstand	c mm	600
	1.8	Lastabstand	x mm	449
	1.8.1	Lastabstand, Mast vorgeschoben	mm	230
	1.9	Radstand	y mm	1528 1638
Gewichte	2.1.1	Eigengewicht (inkl. Batterie)	kg	3700
	2.3	Achslast ohne Last vorn/hinten	kg	2264 / 1436
	2.4	Achslast Gabel vor mit Last vorn/hinten	kg	602 / 5598
	2.5	Achslast Gabel zurück mit Last vorn/hinten	kg	2032 / 4168
Räder/Fahrwerk	3.1	Bereifung		Polyurethan (PU)
	3.2	Reifengröße, vorn		Ø 343 x 140
	3.3	Reifengröße, hinten		Ø 355 x 135
	3.5	Räder, Anzahl vorn/hinten (x=angetrieben)		1x / 2
	3.7	Spurweite, hinten	b11 mm	1420
Grundabmessungen	4.1	Neigung Hubgerüst vor/zurück	a/β °	1 / 5
	4.2	Höhe Hubgerüst eingefahren (h1)	h1 mm	2400
	4.3	Freihub (h2)	h2 mm	1670
	4.4	Hub (h3)	h3 mm	5300
	4.5	Höhe Hubgerüst ausgefahren (h4)	h4 mm	6030
	4.7	Höhe Schutzdach (Kabine)	h6 mm	2190
	4.8	Sitzhöhe/Standhöhe	h7 mm	1057
	4.10	Höhe Radarme	h8 mm	440
	4.19	Gesamtlänge	l1 mm	2439 2511
	4.20	Länge einschließlich Gabelrücken	l2 mm	1289 1361
	4.21.1	Gesamtbreite	b1 mm	1770
	4.21.2	Gesamtbreite	b2 mm	1270
	4.22	Gabelzinkenmaße	s/e/l mm	50 x 140 x 1150
	4.23	Gabelträger Anschlussklasse		2B
	4.24	Gabelträgerbreite	b3 mm	830
	4.25	Gabelaußenabstand	b5 mm	356
	4.25.1	Gabelaußenabstand (min./max.)	b5 mm	356 / 750
	4.26	Breite zwischen Radarmen/Ladeflächen	b4 mm	940
	4.28	Vorschub	mm	679 762
	4.32	Bodenfreiheit Mitte Radstand	m2 mm	95
	4.34.1	Arbeitsgangbreite (Palette 1000x1200 quer)	Ast mm	2756 2854
4.34.2	Arbeitsgangbreite (Palette 800x1200 längs)	Ast mm	2792 2872	
4.35	Wenderadius	Wa mm	1741 1893	
4.37	Länge über die Radarme	L7 mm	1957 2112	
Leistungsdaten	5.1	Fahrgeschwindigkeit mit/ohne Last	km/h	14 / 14
	5.2	Hubgeschwindigkeit mit/ohne Last	m/s	0,38 / 0,64 0,35 / 0,64
	5.3	Senkgeschwindigkeit mit/ohne Last	m/s	0,55 / 0,55
	5.4	Schubgeschwindigkeit mit/ohne Last	m/s	0,2 / 0,2
	5.7	Steigfähigkeit mit/ohne Last	%	7 / 11
	5.8	Max. Steigfähigkeit mit/ohne Last	%	10 / 15

	5.9	Beschleunigungszeit mit/ohne Last	s	5,3 / 4,8	5,6 / 4,9
	5.10	Betriebsbremse		elektrisch	
E-Motor/Elektronik	6.1	Fahrmotor, Leistung S2 60 min	kW	8,5	
	6.2	Hubmotor, Leistung bei S3	kW	15,5	
	6.3	Batterie nach DIN 43531/35/36		DIN 43531 C	
	6.4	Batteriespannung/Nennkapazität	V / Ah	48 / 620	
	6.5	Batteriegewicht	kg	1005	
	6.6	Energieverbrauch nach VDI-Zyklus	kWh/h	5,1	6
	6.6.1	Energieverbrauch nach EN-Zyklus	kWh/h	4,31	5
	6.6.2	CO2 Äquivalent nach EN16796	kg/h	2,3	2,7
	6.7	Umschlagleistung	t/h	79,73	97,61
6.8.1	Energieverbrauch bei max. Umschlagleistung	kWh/h	4,71	4,98	
Sonstiges	8.1	Art der Fahrsteuerung		Mosfet/AC	
	10.1	Arbeitsdruck für Anbaugerät	bar	150	
	10.2	Ölstrom für Anbaugeräte	l/min	20	
	10.7	Schalldruckpegel nach EN12053	dB (A)	70	

- Dieses Typenblatt nach VDI-Richtlinie 2198 nennt nur die technischen Werte des Standard-Gerätes. Abweichende Bereifungen, andere Hubgerüste, Zusatzeinrichtungen usw. können andere Werte ergeben.

- VDI-Nr. 1.8: Die Batteriegröße und der Hubgerüsttyp beeinflussen den Lastabstand x
- VDI-Nr. 2.1.1: Die Batteriegröße und die Hubgerüstauführung beeinflussen das Eigengewicht und die Achslasten
- VDI-Nr. 2.3: Die Batteriegröße und die Hubgerüstauführung beeinflussen das Eigengewicht und die Achslasten
- VDI-Nr. 2.4: Die Batteriegröße und die Hubgerüstauführung beeinflussen das Eigengewicht und die Achslasten
- VDI-Nr. 2.5: Die Batteriegröße und die Hubgerüstauführung beeinflussen das Eigengewicht und die Achslasten
- VDI-Nr. 4.1: Die Hubgerüstauführung bestimmt die Neigewerte
- VDI-Nr. 4.19: Die Batteriegröße, der Hubgerüsttyp und die Gabellänge beeinflussen die Gesamtlänge l1
- VDI-Nr. 4.20: Die Batteriegröße und der Hubgerüsttyp beeinflussen die Länge einschließlich Gabelrücken l2
- VDI-Nr. 4.28: Die Batteriegröße und der Hubgerüsttyp beeinflussen den Vorschub l4
- VDI-Nr. 4.34.1: Die Batteriegröße und der Hubgerüsttyp beeinflussen die Arbeitsgangbreiten
- VDI-Nr. 4.34.2: Die Batteriegröße und der Hubgerüsttyp beeinflussen die Arbeitsgangbreiten
- Die Angaben in diesem Dokument beziehen sich auf das Ausstattungspaket drive&liftPLUS

Jungheinrich

Vertrieb Deutschland AG & Co. KG

Friedrich-Ebert-Damm 129

22047 Hamburg

Telefon 0800 222 585858*

*Deutschlandweit kostenlos

info@jungheinrich.de
www.jungheinrich.de

Zertifiziert sind die deutschen
Produktionswerke in Norderstedt,
Moosburg und Landsberg sowie unser
Ersatzteilzentrum in Kaltenkirchen. ISO 9001
ISO 14001

Jungheinrich Flurförderzeuge
entsprechen den europäischen
Sicherheitsanforderungen.



**JUNGHEINRICH**