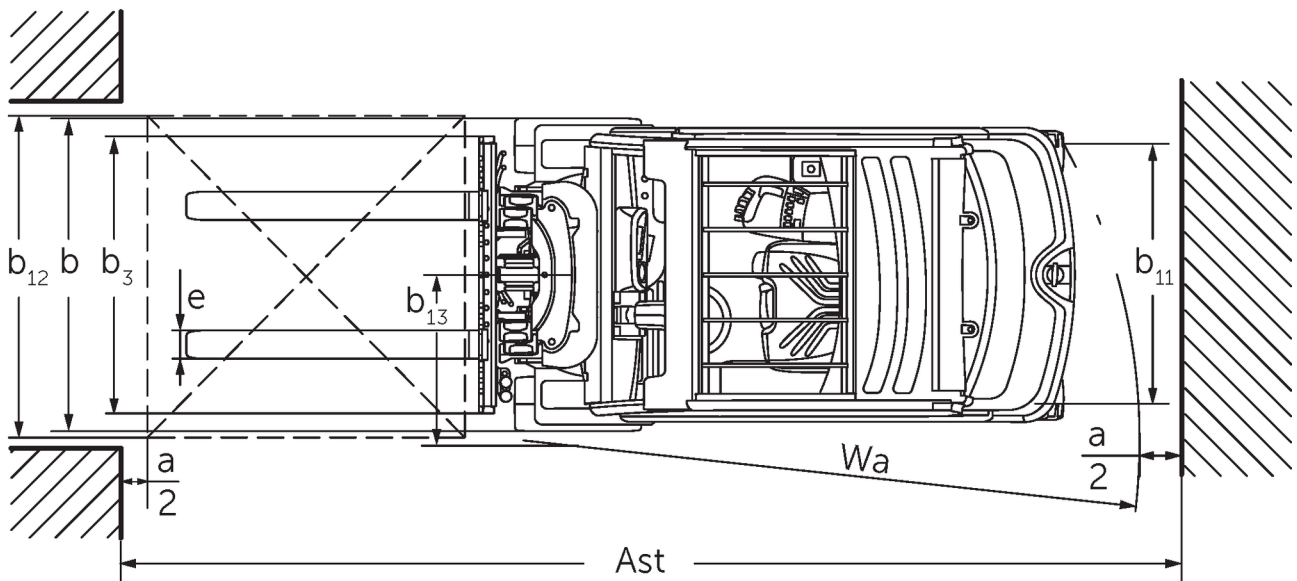
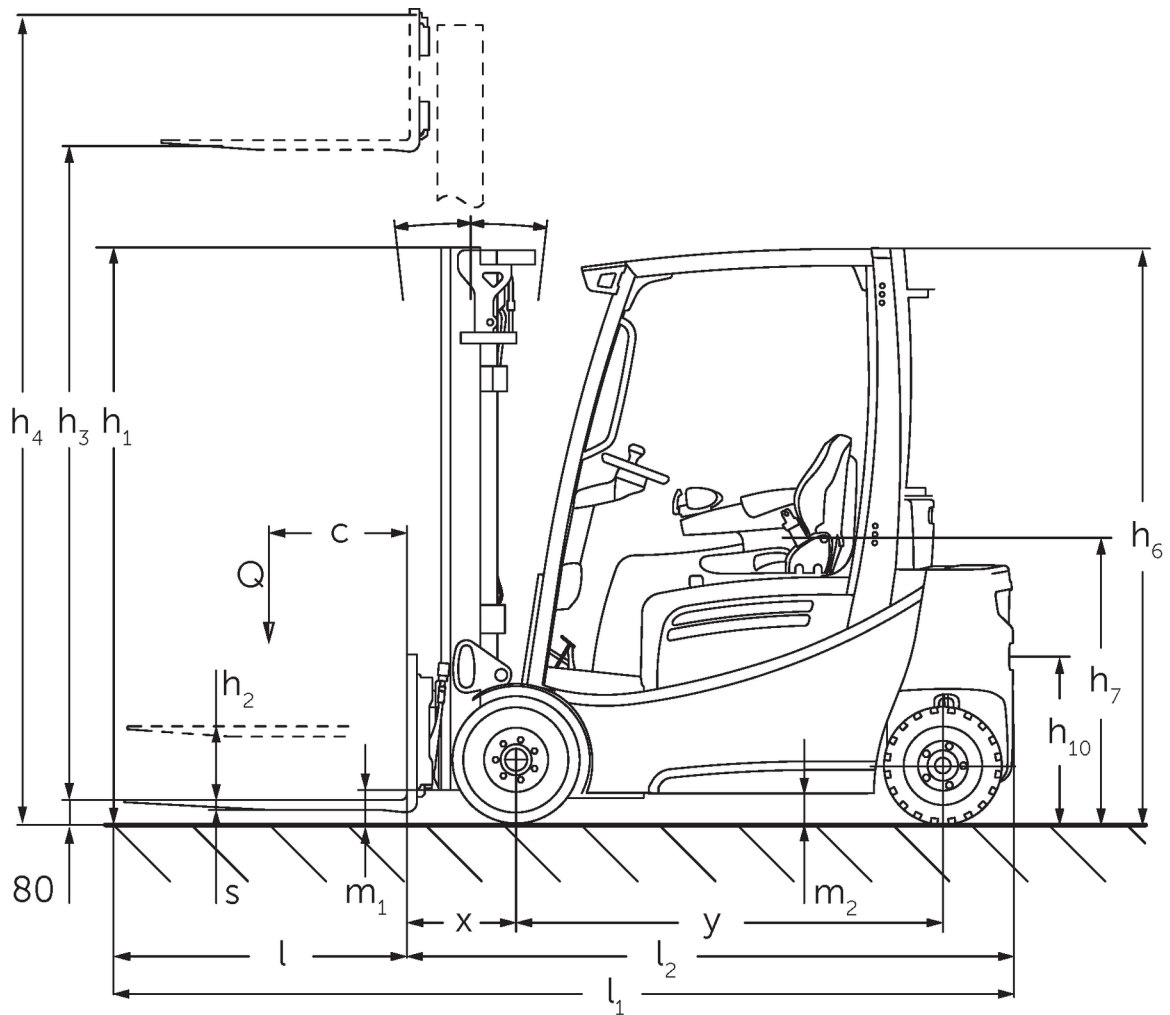




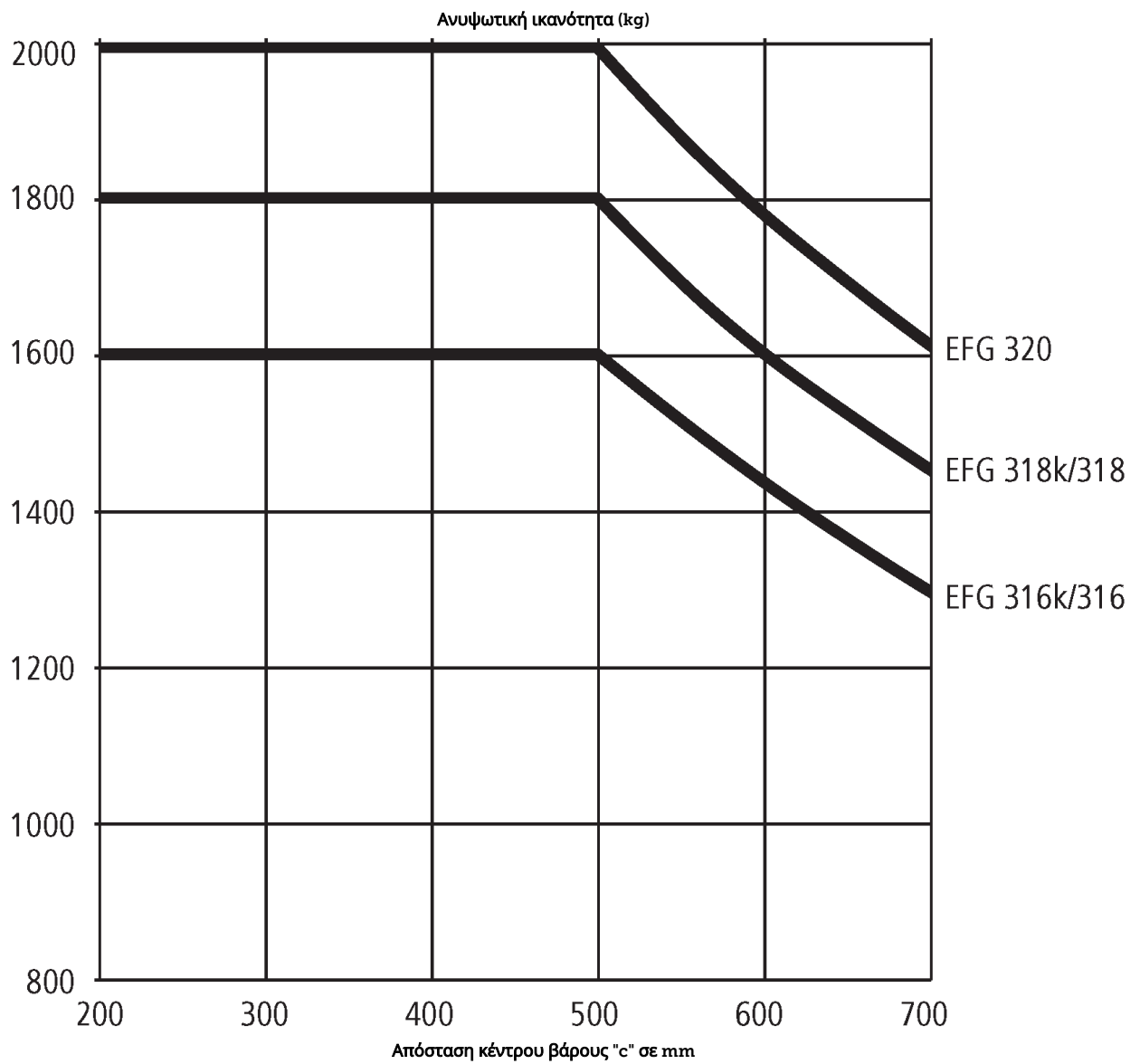
Ηλεκτροκίνητο μηχάνημα αντιβάρου με τέσσερις τροχούς **EFG 316-320**

ύψος ανύψωσης: 2020-7000 mm / Φέρουσα ικανότητα: 1600-2000 kg

EFG 316-320



EFG 316-320



EFG 316-320

EFG 316k, EFG 316	Ανύψωση (h3)	Ύψος συνεπτυγμένου ιστού (h1)	Ελεύθερη ανύψωση (h2)	Ύψος ιστού σε έκταση (h4)	Κλίση ιστού εμπρός/πίσω
Διπλός ιστός ZT	3000 mm	2060 mm	150 mm	3590 mm	7 / 6 °
	3100 mm	2110 mm	150 mm	3690 mm	7 / 6 °
	3300 mm	2210 mm	150 mm	3890 mm	7 / 7 °
	3500 mm	2310 mm	150 mm	4090 mm	7 / 7 °
	3700 mm	2410 mm	150 mm	4290 mm	7 / 7 °
	4000 mm	2560 mm	150 mm	4590 mm	7 / 7 °
	4500 mm	2810 mm	150 mm	5090 mm	7 / 7 °
Διπλός ιστός ZZ	2900 mm	1965 mm	1375 mm	3490 mm	7 / 6 °
	3100 mm	2065 mm	1475 mm	3690 mm	7 / 6 °
	3180 mm	2105 mm	1515 mm	3770 mm	7 / 7 °
	3300 mm	2165 mm	1575 mm	3890 mm	7 / 7 °
	3500 mm	2265 mm	1675 mm	4090 mm	7 / 7 °
	3700 mm	2365 mm	1775 mm	4290 mm	7 / 7 °
	4000 mm	2515 mm	1925 mm	4590 mm	7 / 7 °
Τριπλός ιστός DZ	4250 mm	1975 mm	1385 mm	4840 mm	7 / 4 °
	4400 mm	2025 mm	1435 mm	4990 mm	7 / 4 °
	4640 mm	2105 mm	1515 mm	5230 mm	7 / 5 °
	4700 mm	2125 mm	1535 mm	5290 mm	7 / 5 °
	4800 mm	2165 mm	1575 mm	5390 mm	7 / 5 °
	5000 mm	2235 mm	1645 mm	5590 mm	7 / 5 °
	5500 mm	2415 mm	1825 mm	6090 mm	7 / 5 °
	6000 mm	2585 mm	1995 mm	6590 mm	7 / 5 °
	6500 mm	2765 mm	2175 mm	7090 mm	7 / 5 °
	7000 mm	2935 mm	2345 mm	7590 mm	7 / 5 °
EFG 318k, EFG 318, EFG 320	Ανύψωση (h3)	Ύψος συνεπτυγμένου ιστού (h1)	Ελεύθερη ανύψωση (h2)	Ύψος ιστού σε έκταση (h4)	Κλίση ιστού εμπρός/πίσω
Διπλός ιστός ZT	2020 mm	1577 mm	150 mm	2632 mm	7 / 5 °
	3000 mm	2067 mm	150 mm	3612 mm	7 / 6 °
	3100 mm	2117 mm	150 mm	3712 mm	7 / 6 °
	3300 mm	2217 mm	150 mm	3912 mm	7 / 7 °
	3500 mm	2317 mm	150 mm	4112 mm	7 / 7 °
	3700 mm	2417 mm	150 mm	4312 mm	7 / 7 °
	4000 mm	2567 mm	150 mm	4612 mm	7 / 7 °
	4500 mm	2817 mm	150 mm	5112 mm	7 / 7 °
Διπλός ιστός ZZ	2900 mm	1972 mm	1330 mm	3542 mm	7 / 6 °
	3100 mm	2072 mm	1430 mm	3742 mm	7 / 6 °
	3180 mm	2112 mm	1470 mm	3822 mm	7 / 7 °
	3300 mm	2172 mm	1530 mm	3942 mm	7 / 7 °
	3500 mm	2272 mm	1630 mm	4142 mm	7 / 7 °
	3700 mm	2372 mm	1730 mm	4342 mm	7 / 7 °
	4000 mm	2522 mm	1880 mm	4642 mm	7 / 7 °
Τριπλός ιστός DZ	4250 mm	1982 mm	1340 mm	4892 mm	7 / 6 °
	4400 mm	2032 mm	1390 mm	5042 mm	7 / 6 °
	4640 mm	2112 mm	1470 mm	5282 mm	7 / 5 °
	4700 mm	2132 mm	1490 mm	5342 mm	7 / 5 °
	4800 mm	2172 mm	1530 mm	5442 mm	7 / 5 °

5000 mm	2242 mm	1600 mm	5642 mm	7 / 5 °
5500 mm	2422 mm	1780 mm	6142 mm	7 / 5 °
6000 mm	2592 mm	1950 mm	6642 mm	7 / 5 °
6500 mm	2772 mm	2130 mm	7142 mm	7 / 5 °
7000 mm	2942 mm	2300 mm	7642 mm	7 / 5 °

πίνακας VDI

Έκδοση: 01/2025

σημιάδι	1.2	Σήμα τύπου του κατασκευαστή		EFG 316k	EFG 316	EFG 318k	EFG 318	EFG 320	
	1.3	Μηχανισμός κίνησης		Ηλεκτρο-					
	1.4	Χειρισμός		Κάθισμα					
	1.5	φέρουσα ικανότητα / φορτίο	Q kg	1600		1800		2000	
	1.6	Απόσταση κέντρου βάρους φορτίου	c mm	500					
	1.8	Απόσταση φορτίου	x mm	344		364			
	1.9	Μεταξόνιο	y mm	1400	1508	1400	1508		
	βάρη	2.1.1	Ίδιο βάρος (με μπαταρία)	kg	2994	2965	3159	3130	3290
		2.2	Φορτίο άξονα με φορτίο μπροστά/πίσω	kg	3995 / 599	4033 / 532	4413 / 546	4437 / 493	4753 / 537
2.3		Φορτίο άξονα χωρίς φορτίο μπροστά/πίσω	kg	1362 / 1632	1474 / 1491	1399 / 1760	1512 / 1618	1503 / 1787	
Τροχοί/Πλαίσιο	3.1	Ελαστικά		Υλικό υψηλής ελαστικότητας (SE)					
	3.2	Μέγεθος ελαστικών, μπροστά		18 x 7-8		200 / 50-10			
	3.3	Μέγεθος ελαστικών, πίσω		16 x 6-8					
	3.5	Τροχοί, αριθμός μπροστά / πίσω (x = καθοδηγούμενοι)		2x/2					
	3.6	Μετατρόχιο, μπροστά	b10 mm	904		914			
	3.7	Μετατρόχιο, πίσω	b11 mm	830					
	Βασικές διαστάσεις	4.1	Κλίση ιστού εμπρός/πίσω	a/β °	7 / 6				
4.2		Ύψος συνεπτυγμένου ιστού (h1)	h1 mm	2060		2067			
4.3		Ελεύθερη ανύψωση (h2)	h2 mm	150					
4.4		Ανύψωση (h3)	h3 mm	3000					
4.5		Ύψος ιστού σε έκταση (h4)	h4 mm	3590		3612			
4.7		Ύψος της προστατευτικής οροφής (καμπίνας)	h6 mm	2040					
4.8		Ύψος καθίσματος / διαρκούς ύψος	h7 mm	920					
4.12		Ύψος συνδέσμου	h10 mm	410					
4.12.1		2. Ύψος συνδέσμου	mm	580					
4.19		Συνολικό μήκος	l1 mm	3144	3252	3164	3272		
4.20		Μήκος, συμπεριλαμβανομένου του πίσω μέρους περόνης	l2 mm	1994	2102	2014	2122		
4.21.1		Συνολικό πλάτος	b1 mm	1060		1120			
4.22		διαστάσεις διχαλών περόνης	s/ e/l mm	40 x 80 x 1150					40 x 100 x 1150
4.23		κατηγορία σύνδεσης φορείου περονών		2A					
4.24		Πλάτος φορέα περόνης	b3 mm	980					
4.31		Απόσταση από το έδαφος με φορτίο κάτω από τον σκελετό ανύψωσης	m1 mm	97		105			
4.32		Απόσταση από το έδαφος έως το κέντρο του μεταξόνιου	m2 mm	100					
4.34.1		Πλάτος εργασίας (παλέτα 1000 x 1200 σταυρωτά)	Ast mm	3407	3530	3427	3550		
4.34.2		Πλάτος εργασίας (παλέτα 800x1200 κατά μήκος)	Ast mm	3603	3729	3623	3749		
4.35		Ακτίνα στροφής	Wa mm	1859	1985	1859	1985		
4.36	Ελάχιστη απόσταση σημείου περιστροφής	b13 mm	498	562	498	562			
Δεδομένα ισχύος	5.1	Ταχύτητα οδήγησης με/χωρίς φορτίο	km/h	17 / 17					
	5.2	Ταχύτητα ανύψωσης με/χωρίς φορτίο	m/s	0,51 / 0,74		0,46 / 0,74		0,4 / 0,63	
	5.3	Ταχύτητα κατεβάσματος με/χωρίς φορτίο	m/s	0,55 / 0,55					
	5.5	Δύναμη έλξης με φορτίο	N	2150	2100	2000			
	5.6	Μέγιστη δύναμη έλξης με/χωρίς φορτίο	N	13000 / 11900		12500 / 12200	12500 / 12500	12300 / 12000	
	5.7	Ικανότητα αναρρίχησης με/χωρίς φορτίο	%	7,3 / 12,3	7 / 11,5	6,2 / 10,7	5,9 / 10,5	5,7 / 10,4	
	5.8	Μέγ. ικανότητα αναρρίχησης με/χωρίς φορτίο	%	27 / 30	27 / 33	25 / 29	25 / 32	24 / 31	

	5.9	Χρόνος επιτάχυνσης με/χωρίς φορτίο	s	5,7 / 5,2		5,8 / 5,2		5,9 / 5,5
	5.10	Ποδόφρενο		ηλεκτρικό/μηχανικό				
Ηλεκτρικό μοτέρ / Ηλεκτρονικά	6.1	Κινητήρας οδήγησης, ισχύς S2 60 min	kW	4,5				
	6.1.1	2. Κινητήρας οδήγησης, ισχύς S2 60 min	kW	4,5				
	6.2	Κινητήρας ανύψωσης, ισχύς με S3	kW	11,5				
	6.3	Μπαταρία κατά DIN 43531/35/36		DIN 43531 A				
	6.4	Τάση μπαταρίας / Ονομαστική χωρητικότητα	V / Ah	48 / 625	48 / 750	48 / 625	48 / 750	
	6.5	Βάρος μπαταρίας	kg	855	1025	855	1025	
	6.6.1	Κατανάλωση ενέργειας βάσει κύκλου EN	kWh/h	3,9		4,1	4,5	
	6.6.2	Ισοδύναμο CO2 σύμφωνα με το EN16796	kg/h	2,1		2,2	2,4	
	6.7	Απόδοση διαχείρισης εμπορευμάτων	t/h	112		124	138	
6.8.1	Κατανάλωση ενέργειας με μέγιστη απόδοση διαχείρισης εμπορευμάτων	kWh/h	4,9		5,4	5,5		
άλλος	8.1	Είδος ελέγχου οδήγησης		παλμικό/AC				
	10.1	Πίεση λειτουργίας για προσαρτώμενη συσκευή	bar	230				
	10.2	Ροή λαδιού για προσαρτώμενες συσκευές	l/min	27				
	10.7	Επίπεδο ηχητικής πίεσης σύμφωνα με το EN12053, σωλήνας οδηγού	dB (A)	67				
	10.8	Ρυμούλκα, τύπου / τύπου DIN		DIN 15170 H				
- Αυτό το δελτίο τύπου κατά την Οδηγία VDI 2198 αναφέρει μόνο τις τεχνικές τιμές του βασικού μηχανήματος. Οι τιμές μπορεί να διαφέρουν, αν χρησιμοποιούνται άλλα ελαστικά, διαφορετικοί ιστοί, προσαρτώμενες συσκευές κ.λπ.								

- 6.6.1: 60 κύκλοι εργασίας/ώρα

Jungheinrich Hellas ΕΠΕ
Φιλιππουπόλεως 10, Θέση Λουτρό
13678 Αχαρνές
Τηλ. 210 2447800
Φαξ 210 2447799

info@jungheinrich.gr
www.jungheinrich.gr

Τα εργοστάσια παραγωγής στο
Norderstedt, Moosburg και Landsberg
είναι πιστοποιημένα όπως αντίστοιχα
και το κέντρο διακίνησης
ανταλλακτικών στο Καλτενκίρχεν

ISO 9001
ISO 14001

CE

**JUNGHEINRICH**