

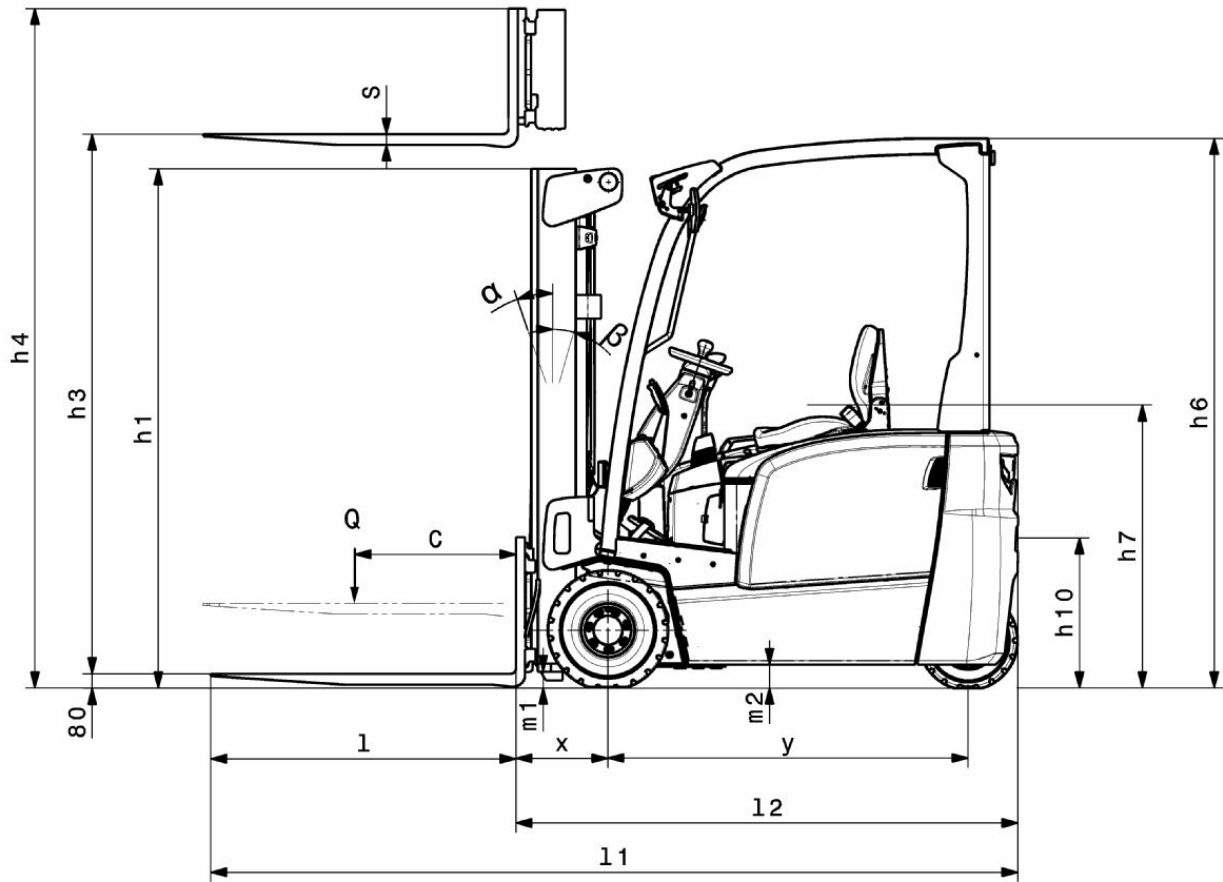


Ηλεκτροκίνητο περονοφόρο με τρεις τροχούς

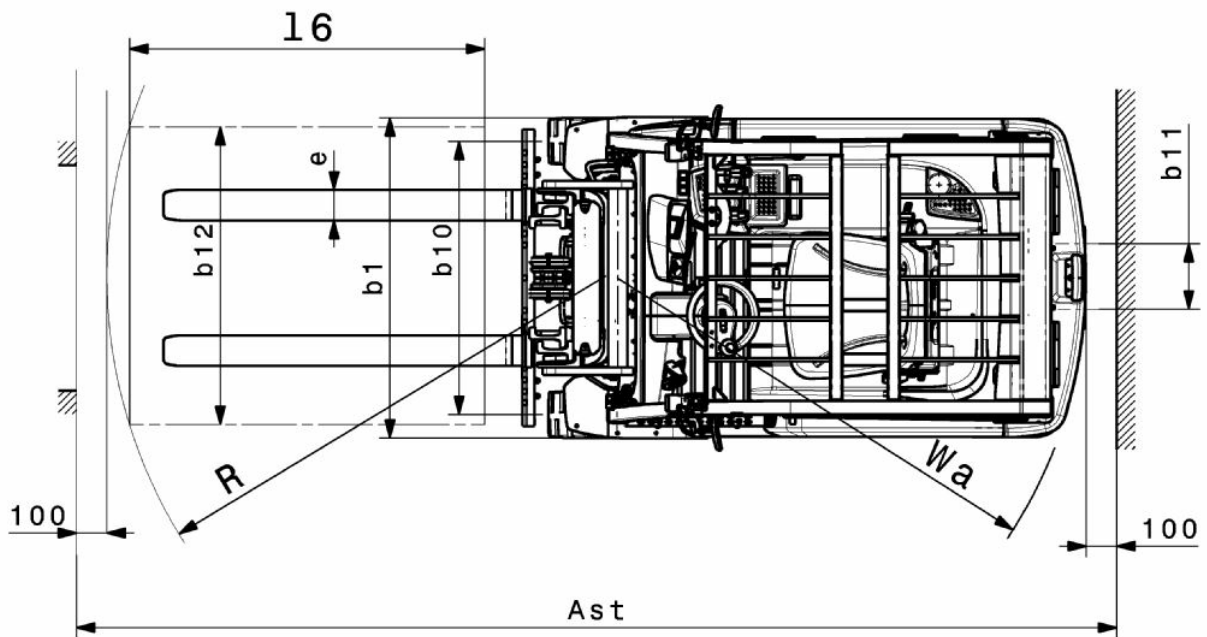
EFG BB 216k

ύψος ανύψωσης: 3000-6500 mm / Φέρουσα ικανότητα: 1600 kg

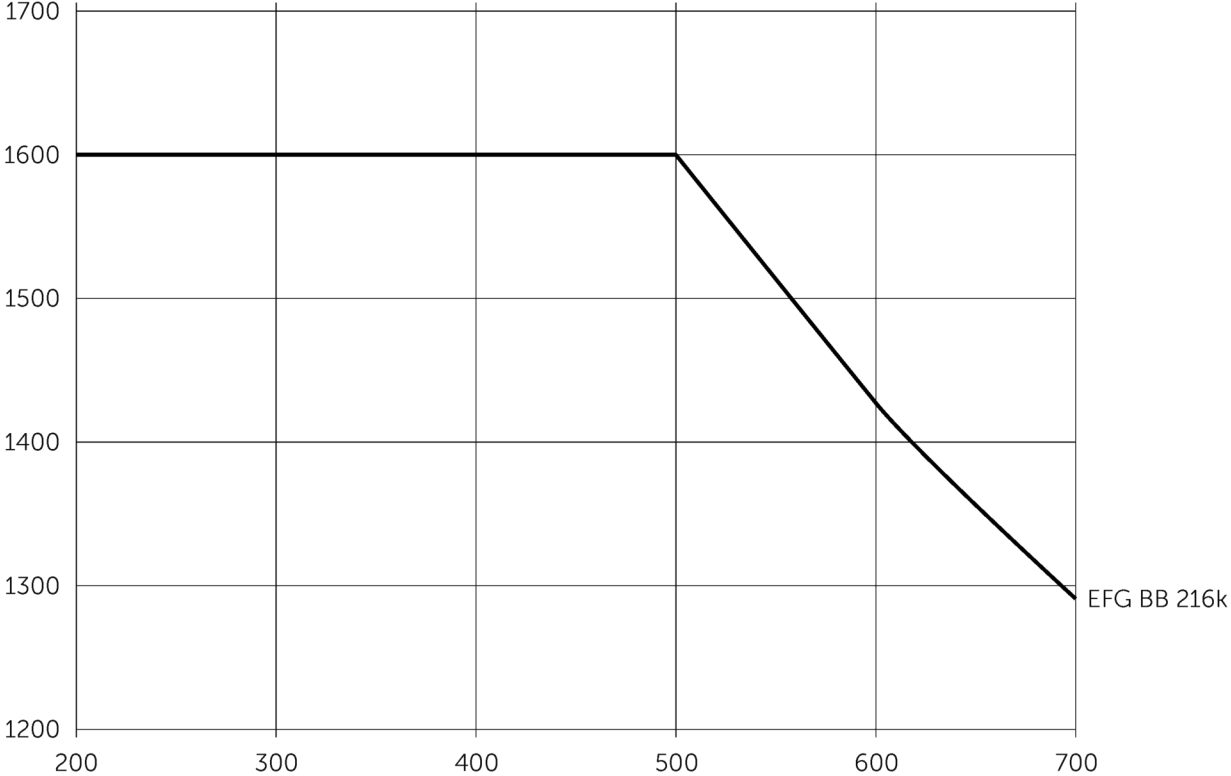
EFG BB 216k



EFG BB 216k



EFG BB 216k



EFG BB 216k

EFG BB 216k	Ανύψωση (h3)	Υψος συνεπτυγμένου ιστού (h1)	Ελεύθερη ανύψωση (h2)	Υψος ιστού σε έκταση (h4)	Κλίση ιστού εμπρός/πίσω
Διπλός ιστός ZT	3000 mm	2000 mm	150 mm	3555 mm	7 / 5 °
	3300 mm	2150 mm	150 mm	3855 mm	7 / 5 °
	3600 mm	2300 mm	150 mm	4155 mm	7 / 5 °
	4000 mm	2500 mm	150 mm	4555 mm	7 / 5 °
	4500 mm	2800 mm	150 mm	5055 mm	7 / 5 °
	5000 mm	3050 mm	150 mm	5555 mm	7 / 5 °
Διπλός ιστός ZZ	3300 mm	2105 mm	1470 mm	3855 mm	7 / 5 °
	3600 mm	2255 mm	1620 mm	4155 mm	7 / 5 °
	4000 mm	2455 mm	1820 mm	4555 mm	7 / 5 °
Τριπλός ιστός DZ	4500 mm	2005 mm	1360 mm	5055 mm	7 / 5 °
	4800 mm	2105 mm	1460 mm	5355 mm	7 / 5 °
	5000 mm	2180 mm	1530 mm	5555 mm	7 / 5 °
	5500 mm	2355 mm	1710 mm	6055 mm	7 / 5 °
	6000 mm	2555 mm	1910 mm	6555 mm	7 / 5 °
	6500 mm	2805 mm	2160 mm	7055 mm	7 / 5 °

πίνακας VDI

Έκδοση: 01/2025

σημάδι	1.2	Σήμα τύπου του κατασκευαστή		EFG BB 216k	
	1.3	Μηχανισμός κίνησης		Ηλεκτρο-	
	1.4	Χειρισμός		Κάθισμα	
	1.5	φέρουσα ικανότητα / φορτίο	Q	kg	1600
	1.6	Απόσταση κέντρου βάρους φορτίου	c	mm	500
	1.8	Απόσταση φορτίου	x	mm	352
	1.9	Μεταξόνιο	y	mm	1357
βάρη	2.1.1	Ίδιο βάρος (με μπαταρία)		kg	3044
	2.2	Φορτίο άξονα με φορτίο μπροστά/πίσω		kg	4102 / 544
	2.3	Φορτίο άξονα χωρίς φορτίο μπροστά/πίσω		kg	1473 / 1571
Τροχού/Πλαίσιο	3.1	Ελαστικά			Υλικό υψηλής ελαστικότητας (SE)
	3.2	Μέγεθος ελαστικών, μπροστά			18 x 7 - 8
	3.3	Μέγεθος ελαστικών, πίσω			140 / 55 - 9
	3.5	Τροχοί, αριθμός μπροστά / πίσω (x = καθοδηγούμενοι)			2x / 2
	3.6	Μετατρόχιο, μπροστά	b10	mm	904
	3.7	Μετατρόχιο, πίσω	b11	mm	211
Βασικές διαστάσεις	4.1	Κλίση ιστού εμπρός/πίσω	a/β	°	7 / 5
	4.2	Ύψος συνεπτυγμένου ιστού (h1)	h1	mm	2000
	4.2.1	Συνολικό ύψος	h15	mm	2080
	4.3	Ελεύθερη ανύψωση (h2)	h2	mm	150
	4.4	Ανύψωση (h3)	h3	mm	3000
	4.5	Ύψος ιστού σε έκταση (h4)	h4	mm	3555
	4.7	Ύψος της προστατευτικής οροφής (καμπίνας)	h6	mm	2080
	4.8	Ύψος καθίσματος / διαρκούς ύψος	h7	mm	1030
	4.12	Ύψος συνδέσμου	h10	mm	560
	4.12.1	2. Ύψος συνδέσμου		mm	0
	4.19	Συνολικό μήκος	l1	mm	2899
	4.20	Μήκος, συμπεριλαμβανομένου του πίσω μέρους περόνης	l2	mm	1899
	4.21.1	Συνολικό πλάτος	b1	mm	1060
	4.22	διαστάσεις διχαλών περόνης	s/e/ l	mm	40 x 100 x 1000
	4.23	κατηγορία σύνδεσης φορείου περονών			2A
	4.24	Πλάτος φορέα περόνης	b3	mm	980
	4.31	Απόσταση από το έδαφος με φορτίο κάτω από τον σκελετό ανύψωσης	m1	mm	97
	4.32	Απόσταση από το έδαφος έως το κέντρο του μεταξόνιου	m2	mm	88
	4.34.1	Πλάτος εργασίας (παλέτα 1000 x 1200 σταυρωτά)	Ast	mm	3224
	4.34.2	Πλάτος εργασίας (παλέτα 800x1200 κατά μήκος)	Ast	mm	3348
4.35	Ακτίνα στροφής	Wa	mm	1545	
4.36	Ελάχιστη απόσταση σημείου περιστροφής	b13	mm	0	
Δεδομένα ισχύος	5.1	Ταχύτητα οδήγησης με/χωρίς φορτίο		km/h	15 / 15
	5.2	Ταχύτητα ανύψωσης με/χωρίς φορτίο		m/s	0,43 / 0,53
	5.3	Ταχύτητα κατεβάσματος με/χωρίς φορτίο		m/s	0,51 / 0,55
	5.5	Δύναμη έλξης με φορτίο		N	1300
	5.6	Μέγιστη δύναμη έλξης με/χωρίς φορτίο		N	9000 / 9400
	5.7	Ικανότητα αναρρίχησης με/χωρίς φορτίο		%	6,5 / 14
	5.8	Μέγ. ικανότητα αναρρίχησης με/χωρίς φορτίο		%	13,5 / 16
	5.9	Χρόνος επιτάχυνσης με/χωρίς φορτίο		s	5,5 / 5
	5.10	Ποδόφρενο			μηχανικό/υδραυλικό

Ηλεκτρικό μοτέρ / Ηλεκτρονικά	6.1	Κινητήρας οδήγησης, ισχύς S2 60 min	kW	3,7
	6.1.1	2. Κινητήρας οδήγησης, ισχύς S2 60 min	kW	3,7
	6.2	Κινητήρας ανύψωσης, ισχύς με S3	kW	10
	6.3	Μπαταρία κατά DIN 43531/35/36		DIN 43531 A
	6.4	Τάση μπαταρίας / Ονομαστική χωρητικότητα	V / Ah	48 / 500
	6.5	Βάρος μπαταρίας	kg	708
	6.6.1	Κατανάλωση ενέργειας βάσει κύκλου EN	kWh/h	4,25
	6.6.2	Ισοδύναμο CO2 σύμφωνα με το EN16796	kg/h	2,3
	6.7	Απόδοση διαχείρισης εμπορευμάτων	t/h	113
	6.8.1	Κατανάλωση ενέργειας με μέγιστη απόδοση διαχείρισης εμπορευμάτων	kWh/h	5,13
άλλος	8.1	Είδος ελέγχου οδήγησης		παλμικό/AC
	10.1	Πίεση λειτουργίας για προσαρτώμενη συσκευή	bar	230
	10.2	Ροή λαδιού για προσαρτώμενες συσκευές	l/min	24
	10.7	Επίπεδο ηχητικής πίεσης σύμφωνα με το EN12053, σωλήνας οδηγού	dB (A)	75
	10.8	Ρυμούλκα, τύπου / τύπου DIN		Πείρος
- Αυτό το δελτίο τύπου κατά την Οδηγία VDI 2198 αναφέρει μόνο τις τεχνικές τιμές του βασικού μηχανήματος. Οι τιμές μπορεί να διαφέρουν, αν χρησιμοποιούνται άλλα ελαστικά, διαφορετικοί ιστοί, προσαρτώμενες συσκευές κ.λπ.				

Jungheinrich Hellas ΕΠΕ
Φιλιππουπόλεως 10, Θέση Λουτρό
13678 Αχαρνές
Τηλ. 210 2447800
Φαξ 210 2447799

info@jungheinrich.gr
www.jungheinrich.gr

Τα εργοστάσια παραγωγής στο
Norderstedt, Moosburg και Landsberg
είναι πιστοποιημένα όπως αντίστοιχα
και το κέντρο διακίνησης
ανταλλακτικών στο Καλτενκίρχεν

ISO 9001
ISO 14001



 **JUNGHEINRICH**