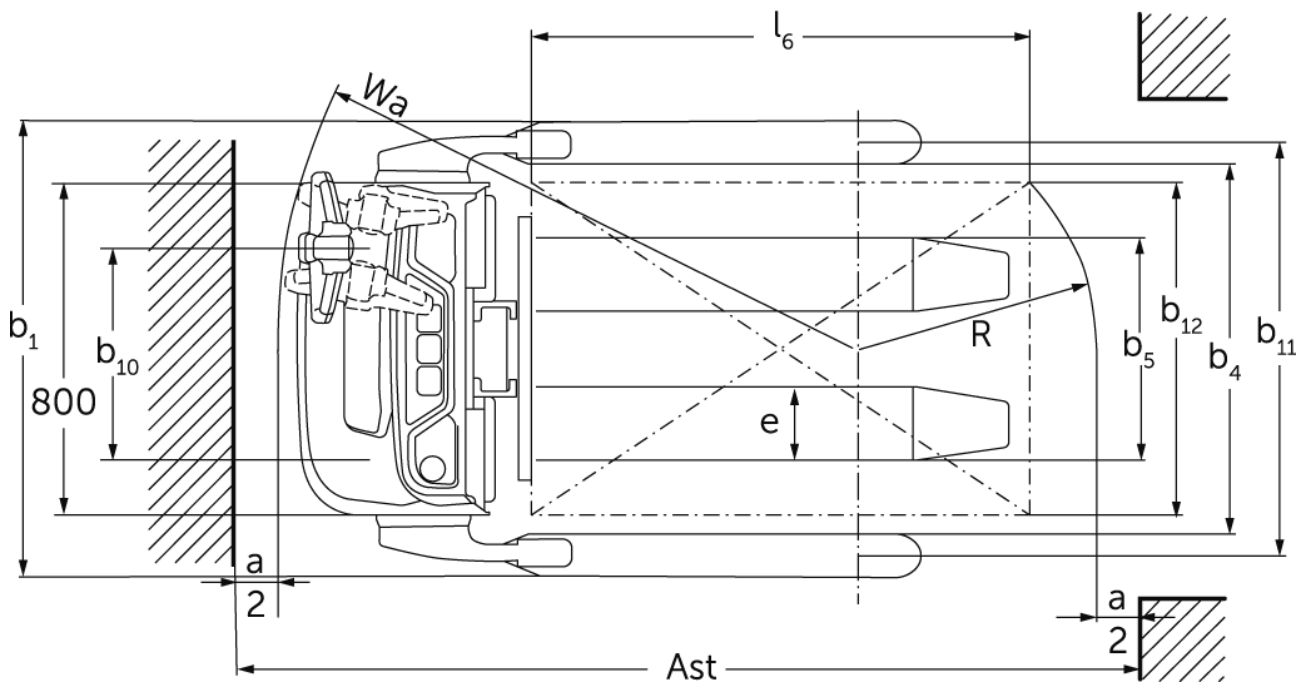
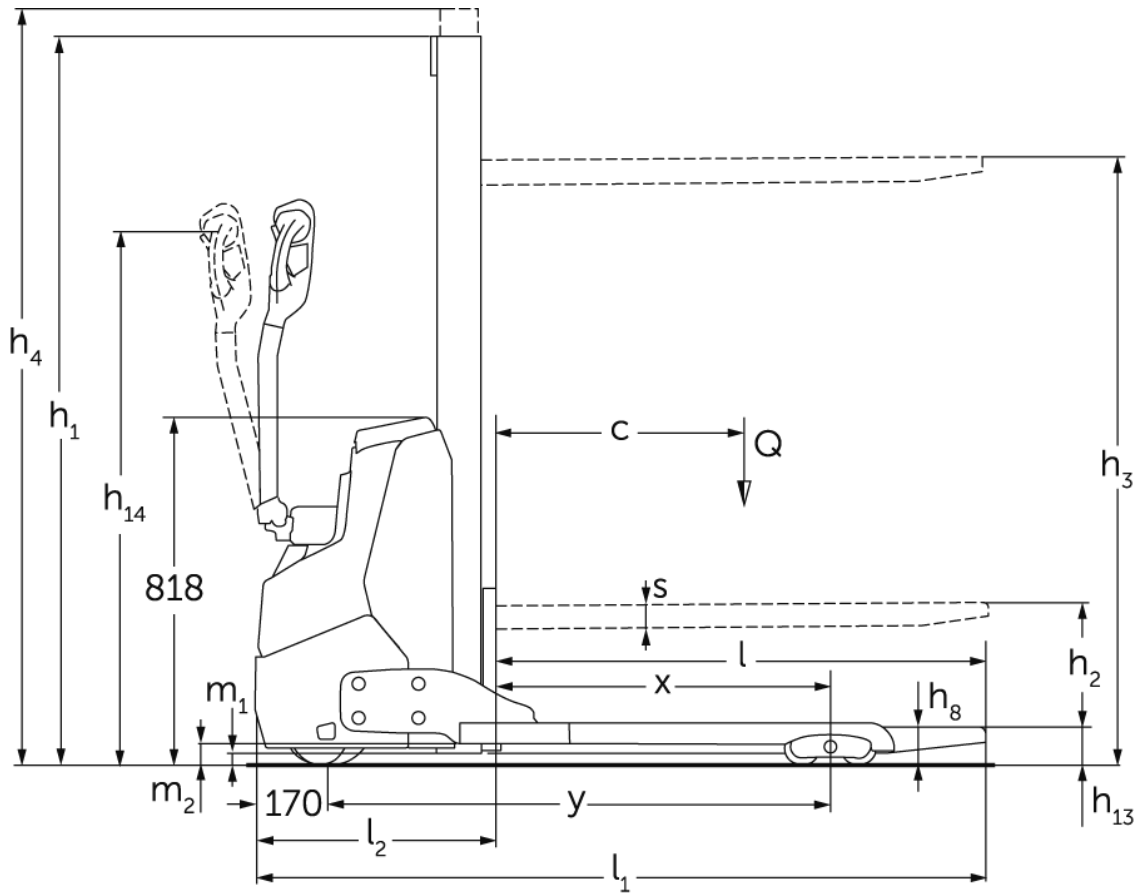




Stacker πεζού χειριστή **EJC 110bi**

ύψος ανύψωσης: 1170-1970 mm / Φέρουσα ικανότητα: 1000 kg

EJC 110bi



EJC 110bi

| EJC 110bi | Ανύψωση (h3) | Ύψος συνεπτυγμένου ιστού (h1) | Ελεύθερη ανύψωση (h2) | Ύψος ιστού σε έκταση (h4) |
|----------------|--------------|-------------------------------|-----------------------|---------------------------|
| Μονός ιστός MM | 1170 mm | 1710 mm | 1170 mm | 1710 mm |
| | 1510 mm | 1970 mm | 1510 mm | 1970 mm |
| | 1970 mm | 2430 mm | 1970 mm | 2430 mm |

πίνακας VDI

Έκδοση: 01/2025

| | | | | |
|-------------------------------|--|---|--------------|--|
| σημάδι | 1.2 | Σήμα τύπου του κατασκευαστή | | EJC 110bi |
| | 1.3 | Μηχανισμός κίνησης | | Ηλεκτρο- |
| | 1.4 | Χειρισμός | | Με πεζό χειριστή / Βραχίονας χειρισμού |
| | 1.5 | φέρουσα ικανότητα / φορτίο | Q kg | 1000 |
| | 1.6 | Απόσταση κέντρου βάρους φορτίου | c mm | 600 |
| | 1.8 | Απόσταση φορτίου | x mm | 810 |
| | 1.9 | Μεταξόνιο | y mm | 1204 |
| βάρη | 2.1.1 | Ίδιο βάρος (με μπαταρία) | kg | 515 |
| | 2.2 | Φορτίο άξονα με φορτίο μπροστά/πίσω | kg | 545 / 970 |
| | 2.3 | Φορτίο άξονα χωρίς φορτίο μπροστά/πίσω | kg | 370 / 145 |
| Τροχοί/Πλαίσιο | 3.1 | Ελαστικά | | Πολυουρεθάνη (PU) |
| | 3.2 | Μέγεθος ελαστικών, μπροστά | | Ø 210 x 70 |
| | 3.3 | Μέγεθος ελαστικών, πίσω | | - / Ø 85 x 75 |
| | 3.4 | Πρόσθετοι τροχοί | | Ø 140x 54 |
| | 3.5 | Τροχοί, αριθμός μπροστά / πίσω (x = καθοδηγούμενοι) | | 1x +1/2 |
| | 3.6 | Μετατρόχιο, μπροστά | b10 mm | 507 |
| | 3.7 | Μετατρόχιο, πίσω | b11 mm | 992 |
| | 3.7.1 | 2. Μετατρόχιο, πίσω | mm | 1162 |
| 3.7.2 | 3. Μετατρόχιο, πίσω | mm | 1362 | |
| Βασικές διαστάσεις | 4.2 | Ύψος συνεπτυγμένου ιστού (h1) | h1 mm | 1970 |
| | 4.3 | Ελεύθερη ανύψωση (h2) | h2 mm | 1510 |
| | 4.4 | Ανύψωση (h3) | h3 mm | 1510 |
| | 4.5 | Ύψος ιστού σε έκταση (h4) | h4 mm | 1970 |
| | 4.9 | Ύψος λαβής βραχίονα χειρισμού στη θέση οδήγησης ελάχ./ μέγ. | h14 mm | 750 / 1260 |
| | 4.19 | Συνολικό μήκος | l1 mm | 1714 |
| | 4.20 | Μήκος, συμπεριλαμβανομένου του πίσω μέρους περόνης | l2 mm | 564 |
| | 4.21.1 | Συνολικό πλάτος | b1 mm | 1098 |
| | 4.22 | διαστάσεις διχαλών περόνης | s/e/ l mm | 60 x 178 x 1150 |
| | 4.25 | Εξωτερική απόσταση περονών | b5 mm | 535 |
| | 4.26 | Πλάτος μεταξύ βραχιόνων τροχού / επιφανειών φόρτωσης | b4 mm | 891 |
| | 4.32 | Απόσταση από το έδαφος έως το κέντρο του μεταξόνιου | m2 mm | 51 |
| | 4.34.1 | Πλάτος εργασίας (παλέτα 1000 x 1200 σταυρωτά) | Ast mm | 1960 |
| 4.34.2 | Πλάτος εργασίας (παλέτα 800x1200 κατά μήκος) | Ast mm | 2010 | |
| 4.35 | Ακτίνα στροφής | Wa mm | 1420 | |
| Δεδομένα ισχύος | 5.1 | Ταχύτητα οδήγησης με/χωρίς φορτίο | km/h | 5,3 / 5,3 |
| | 5.2 | Ταχύτητα ανύψωσης με/χωρίς φορτίο | m/s | 0,15 / 0,25 |
| | 5.3 | Ταχύτητα κατεβάσματος με/χωρίς φορτίο | m/s | 0,15 / 0,15 |
| | 5.7 | Ικανότητα αναρρίχησης με/χωρίς φορτίο | % | 6 / 10 |
| | 5.10 | Ποδόφρενο | | με ανάκτηση ενέργειας |
| Ηλεκτρικό μωτέρ / Ηλεκτρονικά | 6.1 | Κινητήρας οδήγησης, ισχύς S2 60 min | kW | 1 |
| | 6.2 | Κινητήρας ανύψωσης, ισχύς με S3 | kW | 1,2 |
| | 6.3 | Μπαταρία κατά DIN 43531/35/36 | | όχι |
| | 6.4 | Τάση μπαταρίας / Ονομαστική χωρητικότητα | V / Ah | 24 / 50 |
| | 6.5 | Βάρος μπαταρίας | kg | 24 |
| | 6.6.1 | Κατανάλωση ενέργειας βάσει κύκλου EN | kWh/h | 0,35 |
| | 6.6.2 | Ισοδύναμο CO2 σύμφωνα με το EN16796 | kg/h | 0,2 |

| | | | | |
|--|------|---|--------|----|
| άλλος | 8.1 | Είδος ελέγχου οδήγησης | | AC |
| | 10.7 | Επίπεδο ηχητικής πίεσης σύμφωνα με το EN12053, σωλήνας οδηγού | dB (A) | 64 |
| <p>- Αυτό το δελτίο τύπου κατά την Οδηγία VDI 2198 αναφέρει μόνο τις τεχνικές τιμές του βασικού μηχανήματος. Οι τιμές μπορεί να διαφέρουν, αν χρησιμοποιούνται άλλα ελαστικά, διαφορετικοί ιστοί, προσαρτώμενες συσκευές κ.λπ.</p> | | | | |

Τιμές για ιστό MM 1540 (σταθερό φορείο περονών)

- Αρ. VDI 1.8: Σε ιστό με φορείο περονών: x -42 mm.
- Αρ. VDI 4.3: Σε ιστό με φορείο περονών: h2 -30 mm.
- Αρ. VDI 4.4: Σε ιστό με φορείο περονών: h3 -30 mm.
- Αρ. VDI 4.19: Σε ιστό με φορείο περονών: l1 +42 mm.
- Αρ. VDI 4.20: Σε ιστό με φορείο περονών: l2 +42 mm.
- Αρ. VDI 4.21.1: Πλάτος βοηθητικού βραχίονα b1 διαθέσιμο σε 3 βαθμίδες: 1.098 / 1.268 / 1.468 mm.
- Αρ. VDI 4.34.1: σε έκδοση με b1 = 1.468 mm, διαγώνια κατά VDI: πλάτος διαδρόμου κίνησης +398 mm, σε ιστό με φορείο περονών: πλάτος διαδρόμου κίνησης +42 mm.
- Αρ. VDI 4.34.2: Διαγώνια κατά VDI: πλάτος διαδρόμου κίνησης + 169 mm, σε ιστό με φορείο περονών: πλάτος διαδρόμου κίνησης +42 mm.

Jungheinrich Hellas ΕΠΕ
Φιλιππουπόλεως 10, Θέση Λουτρό
13678 Αχαρνές
Τηλ. 210 2447800
Φαξ 210 2447799

info@jungheinrich.gr
www.jungheinrich.gr

Τα εργοστάσια παραγωγής στο
Norderstedt, Moosburg και Landsberg
είναι πιστοποιημένα όπως αντίστοιχα
και το κέντρο διακίνησης
ανταλλακτικών στο Καλτενκίρχεν

ISO 9001
ISO 14001

CE

**JUNGHEINRICH**