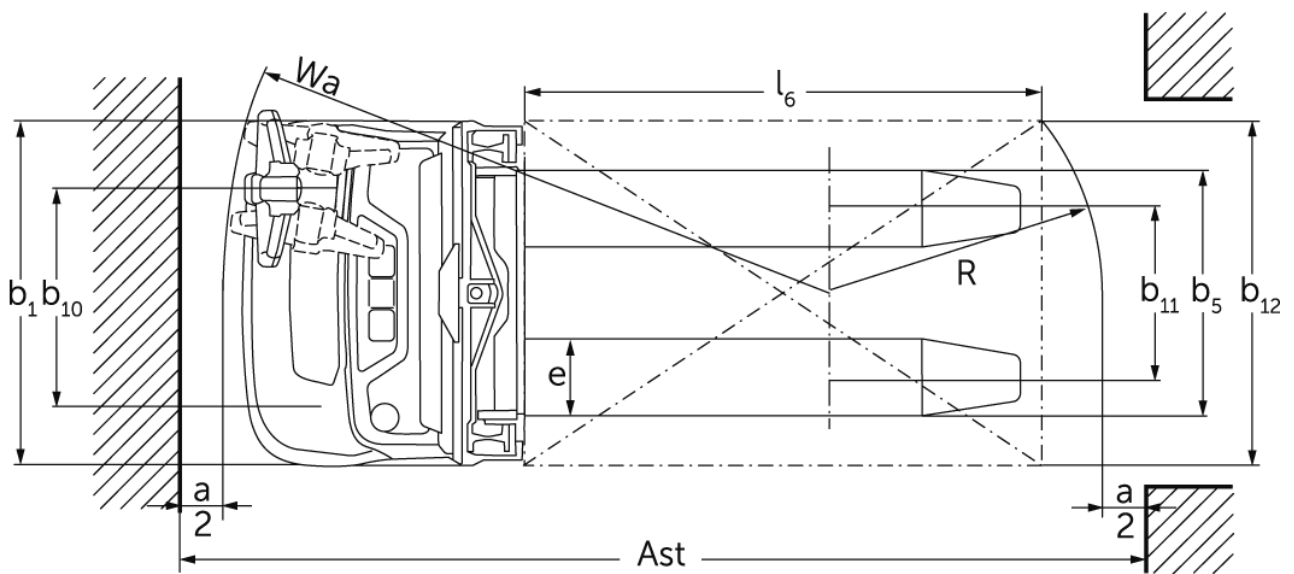
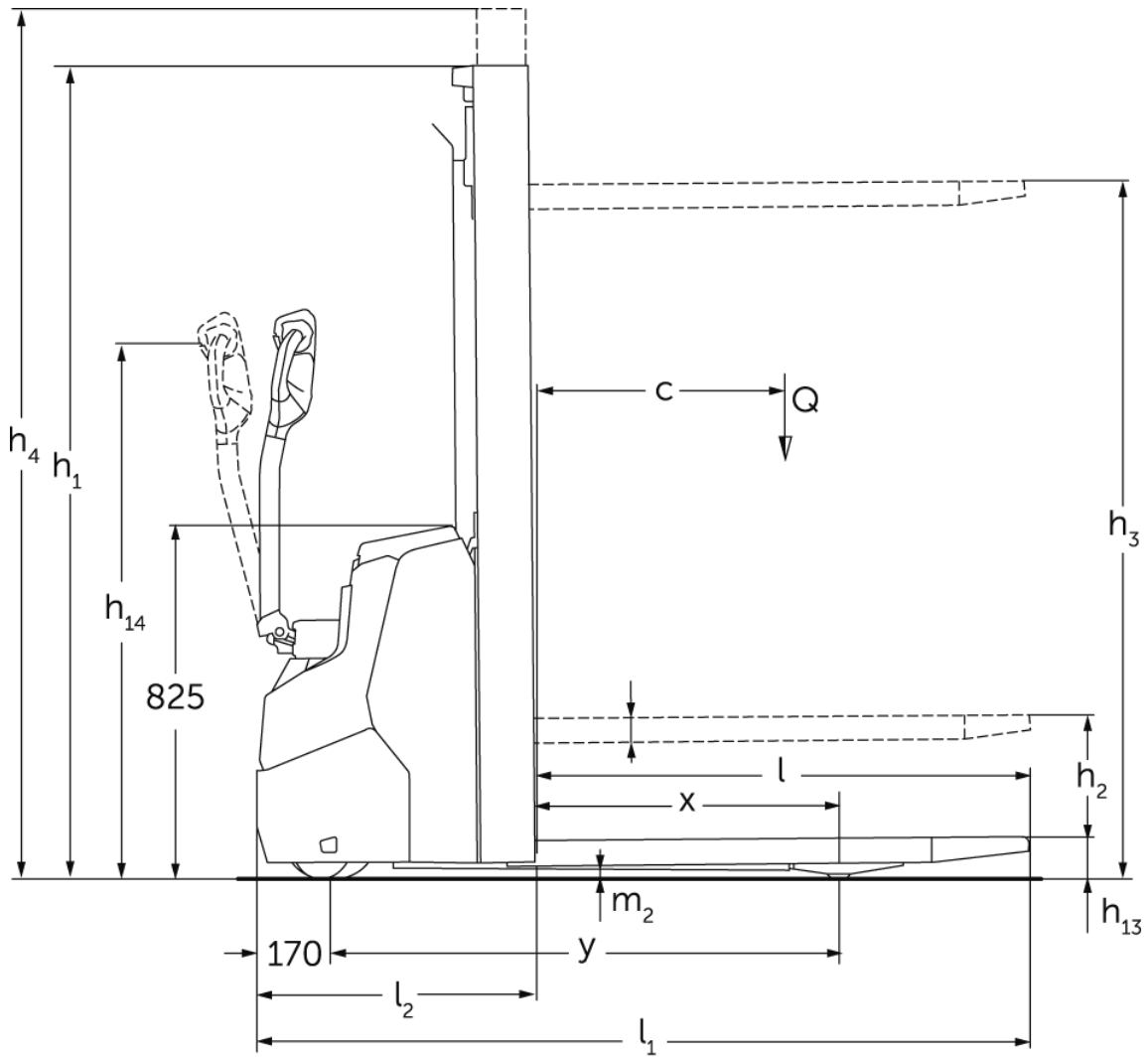




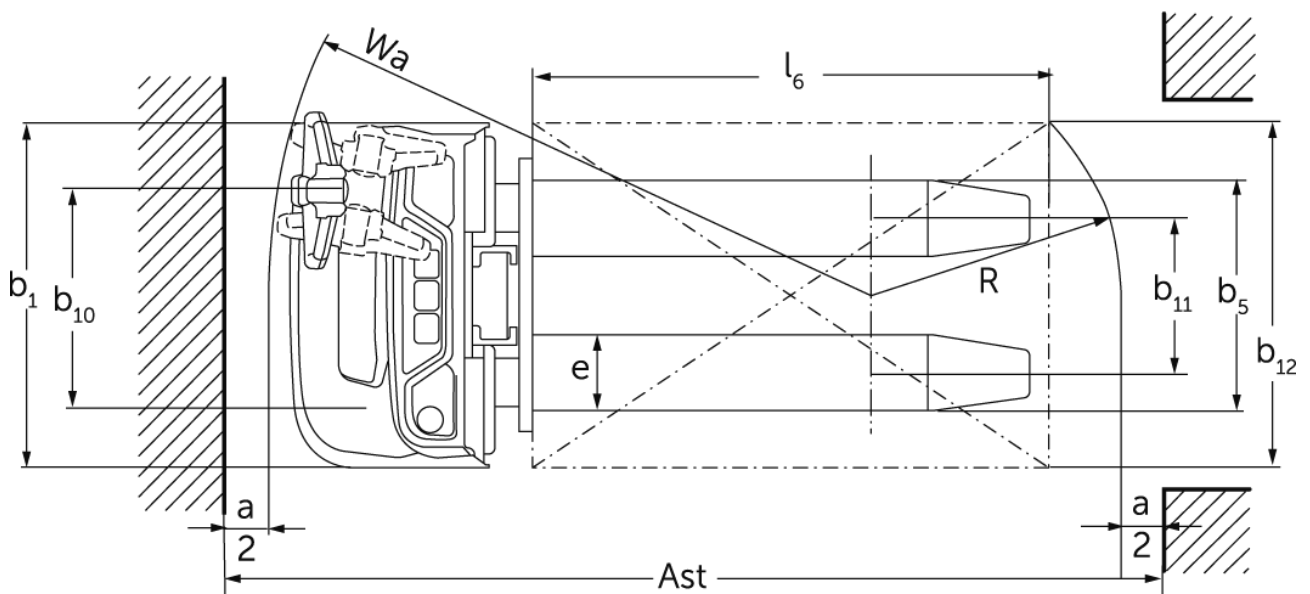
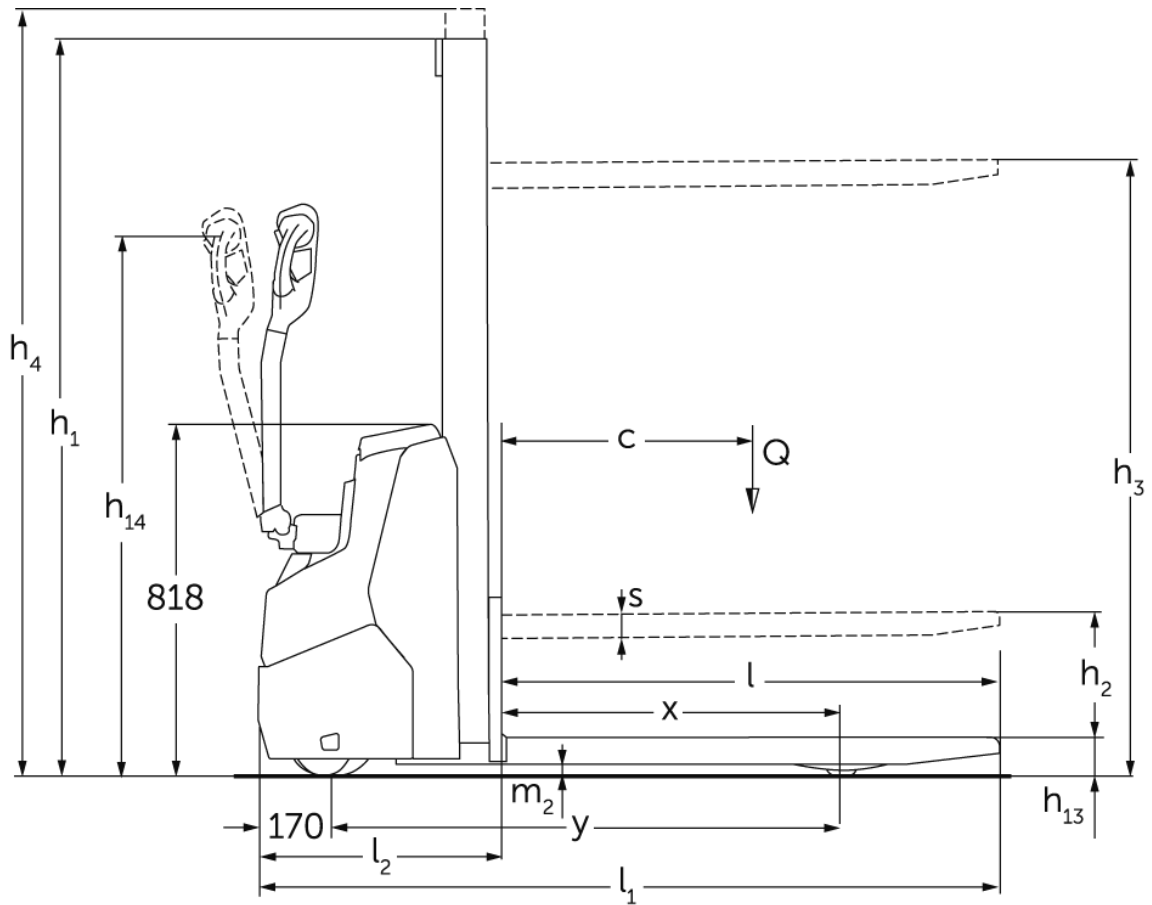
Stacker πεζού χειριστή **EJC 110i / 112i**

ύψος ανύψωσης: 1200-4700 mm / Φέρουσα ικανότητα: 1000-1200 kg

EJC 110i / 112i



EJC 110i / 112i



EJC 110i / 112i

EJC 110i (E)	Ανύψωση (h3)	Ύψος συνεπτυγμένου ιστού (h1)	Ελεύθερη ανύψωση (h2)	Ύψος ιστού σε έκταση (h4)
Μονός ιστός MM	1200 mm	1710 mm	1200 mm	1710 mm
	1540 mm	1970 mm	1540 mm	1970 mm
	2000 mm	2430 mm	2000 mm	2430 mm
EJC 110i, EJC 112i	Ανύψωση (h3)	Ύψος συνεπτυγμένου ιστού (h1)	Ελεύθερη ανύψωση (h2)	Ύψος ιστού σε έκταση (h4)
Διπλός ιστός ZT	2300 mm	1650 mm	100 mm	2775 mm
	2500 mm	1750 mm	100 mm	2975 mm
	2700 mm	1850 mm	100 mm	3175 mm
	2900 mm	1950 mm	100 mm	3375 mm
	3200 mm	2100 mm	100 mm	3675 mm
	3600 mm	2300 mm	100 mm	4075 mm
	3900 mm	2450 mm	100 mm	4375 mm
Διπλός ιστός ZZ	2300 mm	1600 mm	1125 mm	2775 mm
	2500 mm	1700 mm	1225 mm	2975 mm
	2900 mm	1900 mm	1425 mm	3375 mm
	3200 mm	2050 mm	1575 mm	3675 mm
	3600 mm	2250 mm	1775 mm	4075 mm
	3900 mm	2400 mm	1925 mm	4375 mm
Τριπλός ιστός DZ	4090 mm	1845 mm	1338 mm	4597 mm
	4300 mm	1915 mm	1408 mm	4807 mm
EJC 112i	Ανύψωση (h3)	Ύψος συνεπτυγμένου ιστού (h1)	Ελεύθερη ανύψωση (h2)	Ύψος ιστού σε έκταση (h4)
Διπλός ιστός ZT	4100 mm	2550 mm	100 mm	4575 mm
	4300 mm	2650 mm	100 mm	4775 mm
Τριπλός ιστός DZ	4700 mm	2050 mm	1564 mm	5213 mm

πίνακας VDI

Έκδοση: 01/2025

σημιάδι	1.2	Σήμα τύπου του κατασκευαστή		EJC 110i (E)	EJC 110i	EJC 112i
	1.3	Μηχανισμός κίνησης		Ηλεκτρο-		
	1.4	Χειρισμός		με πεζό χειριστή		
	1.5	φέρουσα ικανότητα / φορτίο	Q kg	1000		1200
	1.6	Απόσταση κέντρου βάρους φορτίου	c mm	600		
	1.8	Απόσταση φορτίου	x mm	783	707	
	1.9	Μεταξόνιο	y mm	1171	1141	
βάρη	2.1.1	Ίδιο βάρος (με μπαταρία)	kg	480	665	675
	2.2	Φορτίο άξονα με φορτίο μπροστά/πίσω	kg	500 / 980	556 / 1109	580 / 1295
	2.3	Φορτίο άξονα χωρίς φορτίο μπροστά/πίσω	kg	350 / 130	465 / 200	475 / 200
Τροχού/Πλάισιο	3.1	Ελαστικά		Πολυουρεθάνη (PU)		
	3.2	Μέγεθος ελαστικών, μπροστά		Ø 210 x 70	Ø 230 x 70	
	3.3	Μέγεθος ελαστικών, πίσω		Ø 75 x 70 / Ø 75 x 45	Ø 75x105 / Ø 75x80	Ø 75 x 105 / Ø 75x80
	3.4	Πρόσθετοι τροχοί		Ø 140 x 54		
	3.5	Τροχοί, αριθμός μπροστά / πίσω (x = καθοδηγούμενοι)		1x +1/2		
	3.6	Μετατρόχιο, μπροστά	b10 mm	507		
	3.7	Μετατρόχιο, πίσω	b11 mm	394	405	
Βασικές διαστάσεις	4.2	Ύψος συνεπτυγμένου ιστού (h1)	h1 mm	1970	1950	
	4.3	Ελεύθερη ανύψωση (h2)	h2 mm	1540	100	
	4.4	Ανύψωση (h3)	h3 mm	1540	2900	
	4.5	Ύψος ιστού σε έκταση (h4)	h4 mm	1970	3375	
	4.9	Ύψος λαβής βραχίονα χειρισμού στη θέση οδήγησης ελάχ./μέγ.	h14 mm	750 / 1260		
	4.15	Ύψος σε κατεβασμένη θέση	h13 mm	90		
	4.19	Συνολικό μήκος	l1 mm	1714	1754	
	4.20	Μήκος, συμπεριλαμβανομένου του πίσω μέρους περόνης	l2 mm	564	604	
	4.21.1	Συνολικό πλάτος	b1 mm	800		
	4.22	διαστάσεις διχαλών περόνης	s/ e/l mm	60 x 178 x 1150		
	4.25	Εξωτερική απόσταση περονών	b5 mm	535	570	
	4.32	Απόσταση από το έδαφος έως το κέντρο του μεταξόνιου	m2 mm	27	24	
	4.34.1	Πλάτος εργασίας (παλέτα 1000 x 1200 σταυρωτά)	Ast mm	1961	2002	
	4.34.2	Πλάτος εργασίας (παλέτα 800x1200 κατά μήκος)	Ast mm	2011	2052	
4.35	Ακτίνα στροφής	Wa mm	1394	1359		
Δεδομένα ισχύος	5.1	Ταχύτητα οδήγησης με/χωρίς φορτίο	km/h	5,3 / 5,3	6 / 6	
	5.2	Ταχύτητα ανύψωσης με/χωρίς φορτίο	m/s	0,15 / 0,25	0,15 / 0,27	0,17 / 0,33
	5.3	Ταχύτητα κατεβάσματος με/χωρίς φορτίο	m/s	0,15 / 0,15	0,34 / 0,34	0,45 / 0,37
	5.8	Μέγ. ικανότητα αναρρίχησης με/χωρίς φορτίο	%	6 / 10	6 / 14	
	5.10	Ποδόφρενο		με ανάκτηση ενέργειας		
Ηλεκτρικό μοτέρ / Ηλεκτρονικά	6.1	Κινητήρας οδήγησης, ισχύς S2 60 min	kW	1	0,9	
	6.2	Κινητήρας ανύψωσης, ισχύς με S3	kW	1,2	2,2	2,8
	6.3	Μπαταρία κατά DIN 43531/35/36		όχι		
	6.4	Τάση μπαταρίας / Ονομαστική χωρητικότητα	V / Ah	24 / 50	24 / 100	
	6.5	Βάρος μπαταρίας	kg	24	35	26
	6.6.1	Κατανάλωση ενέργειας βάσει κύκλου EN	kWh/h	0,35	0,66	
	6.6.2	Ισοδύναμο CO2 σύμφωνα με το EN16796	kg/h	0,2	0,4	

άλλος	8.1	Είδος ελέγχου οδήγησης		AC	
	10.7	Επίπεδο ηχητικής πίεσης σύμφωνα με το EN12053, σωλήνας οδηγού	dB (A)	64	65
<p>- Αυτό το δελτίο τύπου κατά την Οδηγία VDI 2198 αναφέρει μόνο τις τεχνικές τιμές του βασικού μηχανήματος. Οι τιμές μπορεί να διαφέρουν, αν χρησιμοποιούνται άλλα ελαστικά, διαφορετικοί ιστοί, προσαρτώμενες συσκευές κ.λπ.</p>					

Για τα EJC 110i / 112i ισχύει το εξής:

Οι τιμές στον πίνακα ισχύουν για battery compartment XS, ιστό ZT2900, συσσωρευτή 100 Ah.

- Αρ. VDI 1.8: Με ιστό DZ: x - 40 mm
- Αρ. VDI 1.9: Με battery compartment S: y + 50 mm.
- Αρ. VDI 4.19: Με battery compartment S: l1 + 50 mm. Με ιστό DZ: l1 + 40 mm.
- Αρ. VDI 4.20: Με battery compartment S: l2 + 50 mm, με ιστό DZ: l2 + 40 mm.
- Αρ. VDI 4.34.1: Διαγώνια κατά VDI: Πλάτος διαδρόμου κίνησης + 225 mm, με battery compartment S: Πλάτος διαδρόμου κίνησης +48, με ιστό DZ: Πλάτος διαδρόμου κίνησης + 40 mm.
- Αρ. VDI 4.34.2: Διαγώνια κατά VDI: Πλάτος διαδρόμου κίνησης + 142 mm, με battery compartment S: Πλάτος διαδρόμου κίνησης + 48 mm. Με ιστό DZ: Πλάτος διαδρόμου κίνησης + 40 mm.
- Αρ. VDI 4.35: Με battery compartment S: Wa + 48 mm.
- Αρ. VDI 6.2: EJC 110i: S3 5%, EJC 112i: S3 13%

Για το EJC 110i (E) ισχύει το εξής:

Οι τιμές στον πίνακα ισχύουν για ιστό MM 1540.

- Αρ. VDI 4.34.1: Διαγώνια κατά VDI: Πλάτος διαδρόμου κίνησης + 271 mm.
- Αρ. VDI 4.34.2: Διαγώνια κατά VDI: Πλάτος διαδρόμου κίνησης + 161 mm.

Jungheinrich Hellas ΕΠΕ
Φιλιππουπόλεως 10, Θέση Λουτρό
13678 Αχαρνές
Τηλ. 210 2447800
Φαξ 210 2447799

info@jungheinrich.gr
www.jungheinrich.gr

Τα εργοστάσια παραγωγής στο
Norderstedt, Moosburg και Landsberg
είναι πιστοποιημένα όπως αντίστοιχα
και το κέντρο διακίνησης
ανταλλακτικών στο Καλτενκίρχεν

ISO 9001
ISO 14001



 **JUNGHEINRICH**