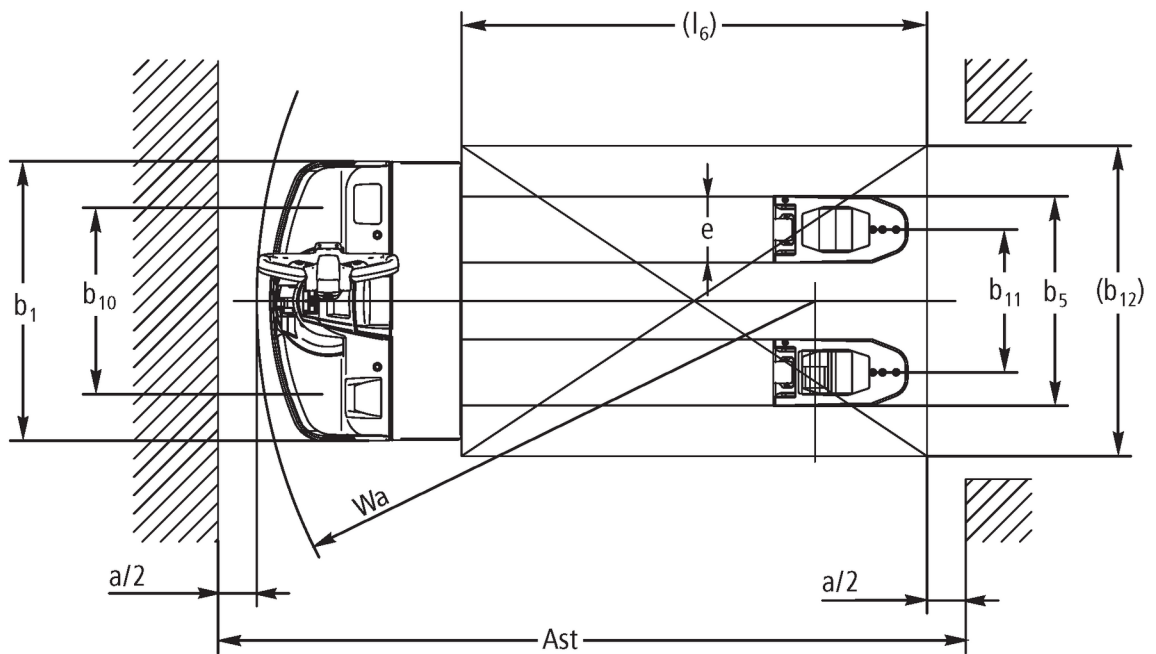
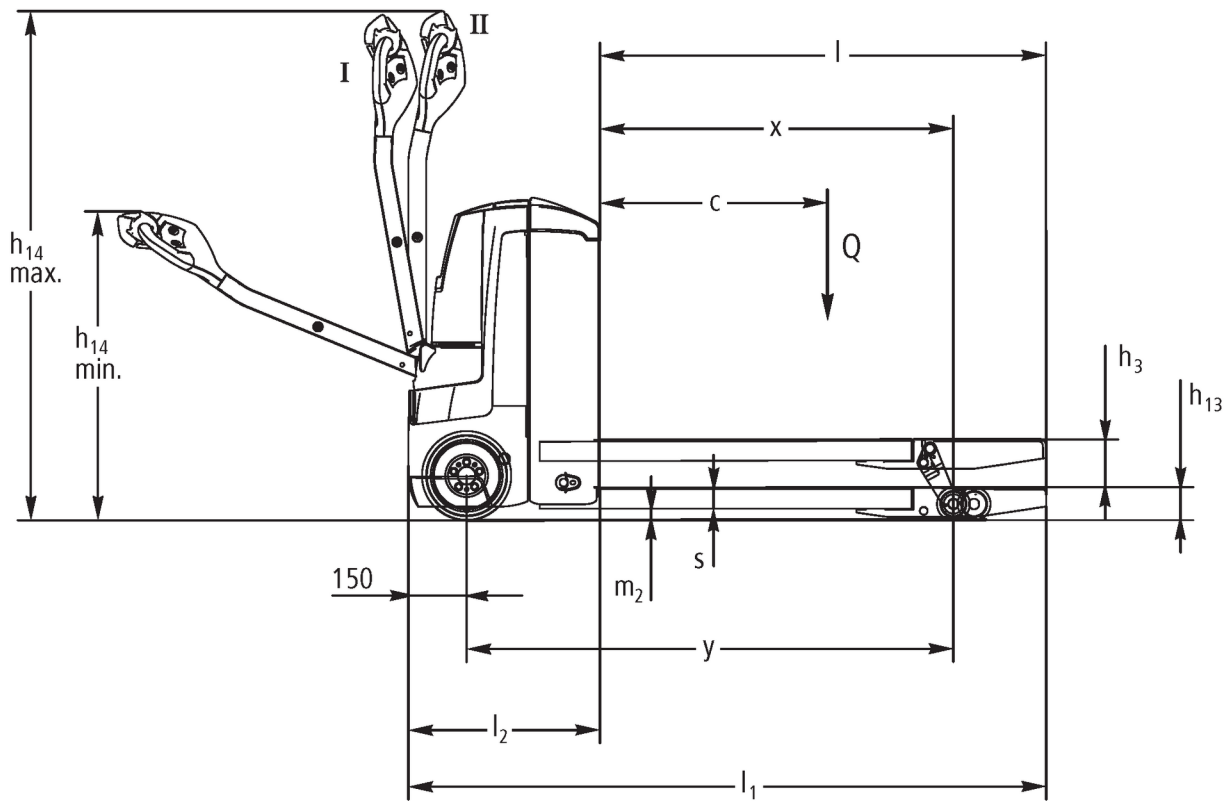




Ηλεκτροκίνητο παλετοφόρο μηχανήμα **EJE 114-120**

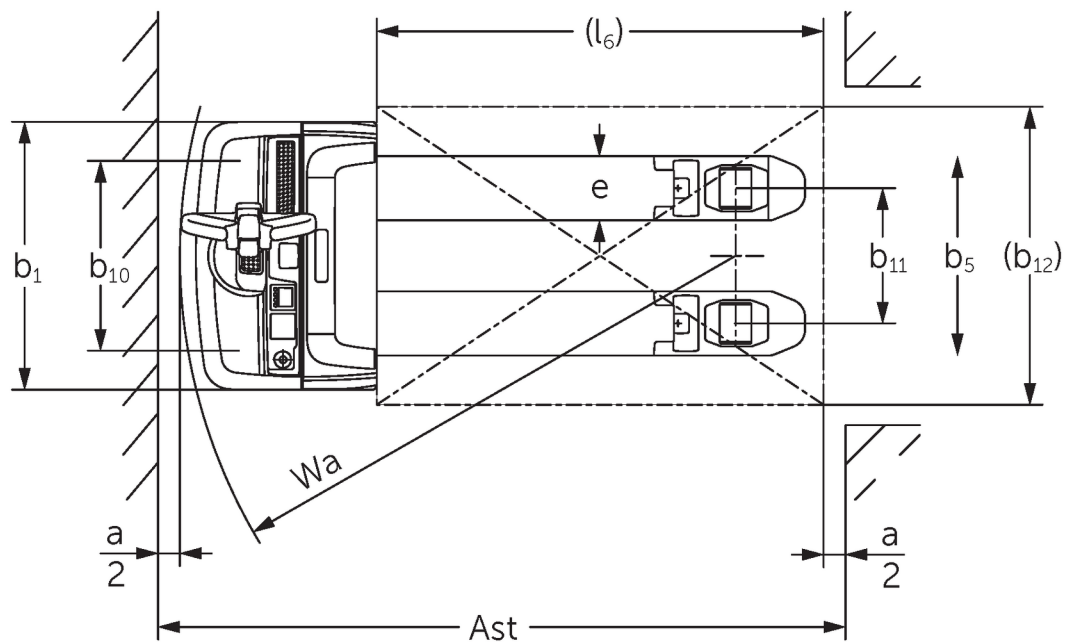
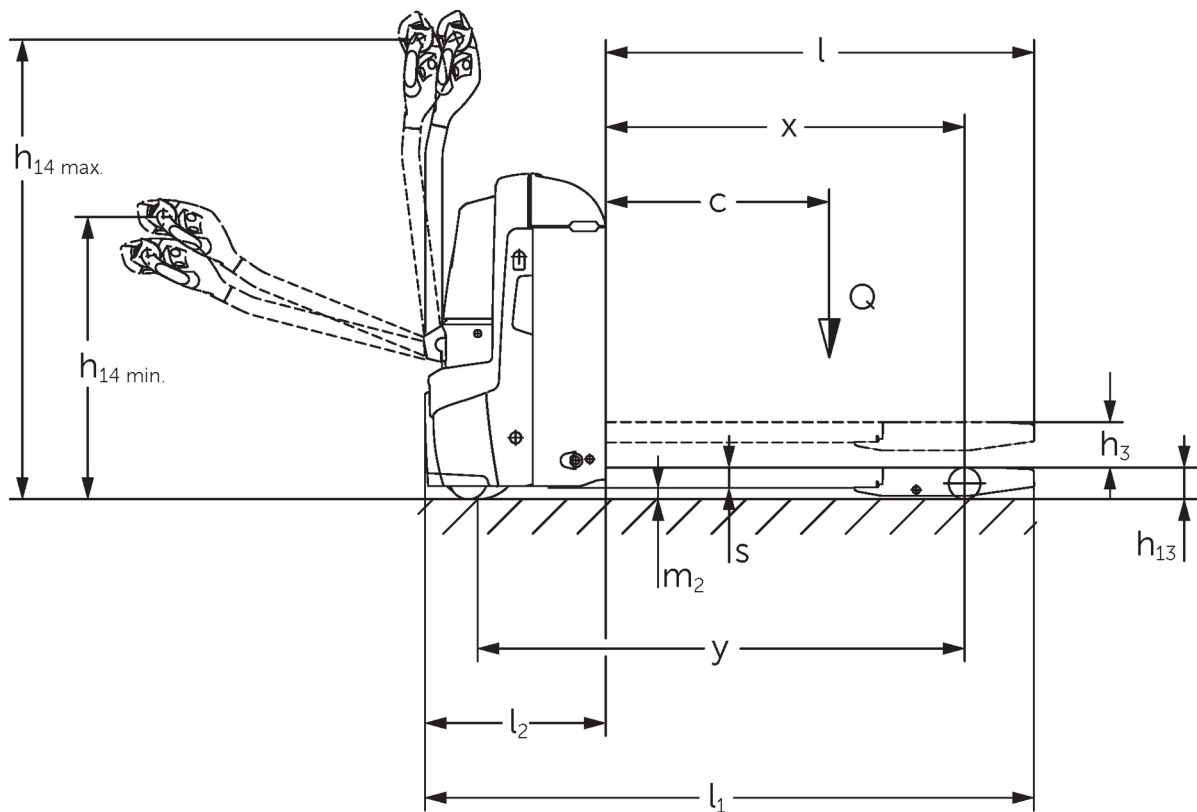
ύψος ανύψωσης: 122 mm / Φέρουσα ικανότητα: 1400-2000 kg

EJE 114-120



I = Θέση οδήγησης κανονική, II = Θέση οδήγησης "έρπουσα πορεία"

EJE 114-120



Σχέδια γραμμών ΕJE

πίνακας VDI

Έκδοση: 01/2025

σημιάδι	1.2	Σήμα τύπου του κατασκευαστή		EJE 114	EJE 116	EJE 118	EJE 120
	1.3	Μηχανισμός κίνησης		Ηλεκτρο-			
	1.4	Χειρισμός		με πεζό χειριστή			
	1.5	φέρουσα ικανότητα / φορτίο	Q kg	1400	1600	1800	2000
	1.6	Απόσταση κέντρου βάρους φορτίου	c mm	600			
	1.8	Απόσταση φορτίου	x mm	908			
	1.9	Μεταξόνιο	y mm	1252			
βάρη	2.1.1	Ίδιο βάρος (με μπαταρία)	kg	405	420		
	2.2	Φορτίο άξονα με φορτίο μπροστά/πίσω	kg	655 / 1150	695 / 1325	760 / 1460	785 / 1635
	2.3	Φορτίο άξονα χωρίς φορτίο μπροστά/πίσω	kg	322 / 83	331 / 89		
Τροχού/Πλαίσιο	3.1	Ελαστικά		Πολυουρεθάνη (PU)		-	
	3.2	Μέγεθος ελαστικών, μπροστά		Ø 230 x 70			
	3.3	Μέγεθος ελαστικών, πίσω		Ø 85 x 95 / 82 x 70 / 82 x 35		Ø 85 x 110 / 85 x 85 / 85 x 44	
	3.4	Πρόσθετοι τροχοί		Ø 100 x 40			
	3.5	Τροχοί, αριθμός μπροστά / πίσω (x = καθοδηγούμενοι)		1x +2/2 oder 4			
	3.6	Μετατρόχιο, μπροστά	b10 mm	500	510		
	3.7	Μετατρόχιο, πίσω	b11 mm	363			
Βασικές διαστάσεις	4.4	Ανύψωση (h3)	h3 mm	122			
	4.9	Ύψος λαβής βραχίονα χειρισμού στη θέση οδήγησης ελάχ./μέγ.	h14 mm	750 / 1237			
	4.15	Ύψος σε κατεβασμένη θέση	h13 mm	85			
	4.19	Συνολικό μήκος	l1 mm	1636			
	4.20	Μήκος, συμπεριλαμβανομένου του πίσω μέρους περόνης	l2 mm	486			
	4.21.1	Συνολικό πλάτος	b1 mm	720			
	4.22	διαστάσεις διχαλών περόνης	s/ e/l mm	55 x 150 x 1150	55 x 172 x 1150		
	4.25	Εξωτερική απόσταση περονών	b5 mm	513	535		
	4.32	Απόσταση από το έδαφος έως το κέντρο του μεταξόνιου	m2 mm	30			
	4.34.1	Πλάτος εργασίας (παλέτα 1000 x 1200 σταυρωτά)	Ast mm	2240			
	4.34.2	Πλάτος εργασίας (παλέτα 800x1200 κατά μήκος)	Ast mm	2128			
4.35	Ακτίνα στροφής	Wa mm	1433				
Δεδομένα ισχύος	5.1	Ταχύτητα οδήγησης με/χωρίς φορτίο	km/h	5 / 5	6 / 6		
	5.2	Ταχύτητα ανύψωσης με/χωρίς φορτίο	m/s	0,03 / 0,03	0,04 / 0,04		
	5.3	Ταχύτητα κατεβάσματος με/χωρίς φορτίο	m/s	0,05 / 0,04			
	5.8	Μέγ. ικανότητα αναρρίχησης με/χωρίς φορτίο	%	8 / 20	10 / 20	9 / 20	8 / 20
	5.10	Ποδόφρενο		με ανάκτηση ενέργειας			
Ηλεκτρικό μοτέρ / Ηλεκτρονικά	6.1	Κινητήρας οδήγησης, ισχύς S2 60 min	kW	0,9	1,1		
	6.2	Κινητήρας ανύψωσης, ισχύς με S3	kW	1,2			
	6.3	Μπαταρία κατά DIN 43531/35/36		B			
	6.4	Τάση μπαταρίας / Ονομαστική χωρητικότητα	V / Ah	24 / 150			
	6.5	Βάρος μπαταρίας	kg	151			
	6.6	Κατανάλωση ενέργειας βάσει κύκλου VDI	kWh/h	0			
	6.6.1	Κατανάλωση ενέργειας βάσει κύκλου EN	kWh/h	0,32	0,31	0,3	0,34
	6.6.2	Ισοδύναμο CO2 σύμφωνα με το EN16796	kg/h	0,2			
	6.7	Απόδοση διαχείρισης εμπορευμάτων	t/h	67	93	104	117
6.8.1	Κατανάλωση ενέργειας με μέγιστη απόδοση διαχείρισης εμπορευμάτων	kWh/h	0,49	0,66	0,62	0,7	

άλλος	8.1	Είδος ελέγχου οδήγησης		AC
	10.7	Επίπεδο ηχητικής πίεσης σύμφωνα με το EN12053, σωλήνας οδηγού	dB (A)	61
<p>- Αυτό το δελτίο τύπου κατά την Οδηγία VDI 2198 αναφέρει μόνο τις τεχνικές τιμές του βασικού μηχανήματος. Οι τιμές μπορεί να διαφέρουν, αν χρησιμοποιούνται άλλα ελαστικά, διαφορετικοί ιστοί, προσαρτώμενες συσκευές κ.λπ.</p>				

- VDI-αρ. 4.33: Κατεβασμένο σημείο φόρτωσης: + 50 mm
- VDI-αρ. 1.8: 1.9: 4.35: Κατεβασμένο σημείο φόρτωσης: + 56 mm
- VDI-αρ. 4.33.4: Κατεβασμένο σημείο φόρτωσης: + 68 mm
- VDI-αρ. 1.9: 4.19: 4.19.1: 4.20: 4.33: 4.33.4: 4.35: με πλευρική αφαίρεση συσσωρευτή: M = S + 69 mm; L / M SBE = S + 141 mm; L SBE = S + 194 mm

Jungheinrich Hellas ΕΠΕ
Φιλιππουπόλεως 10, Θέση Λουτρό
13678 Αχαρνές
Τηλ. 210 2447800
Φαξ 210 2447799

info@jungheinrich.gr
www.jungheinrich.gr

Τα εργοστάσια παραγωγής στο
Norderstedt, Moosburg και Landsberg
είναι πιστοποιημένα όπως αντίστοιχα
και το κέντρο διακίνησης
ανταλλακτικών στο Καλτενκίρχεν

ISO 9001
ISO 14001

CE

**JUNGHEINRICH**