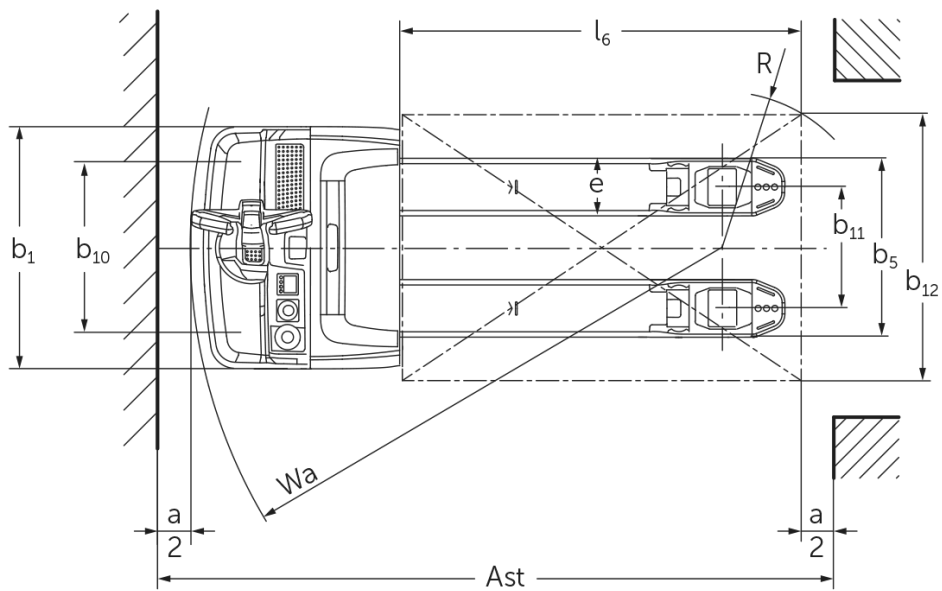
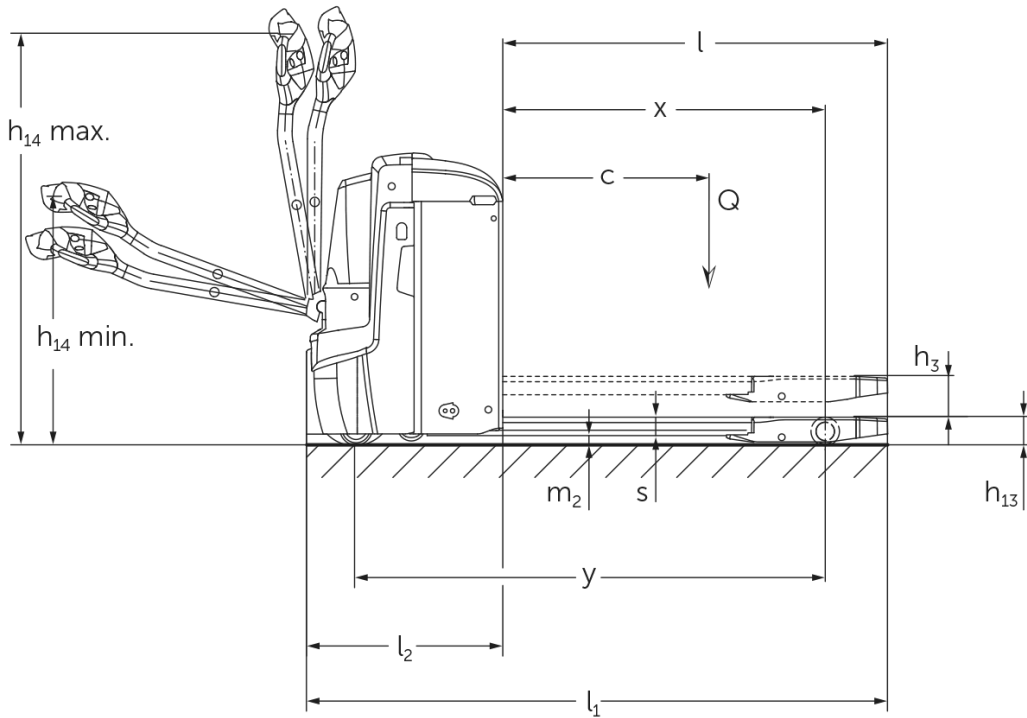




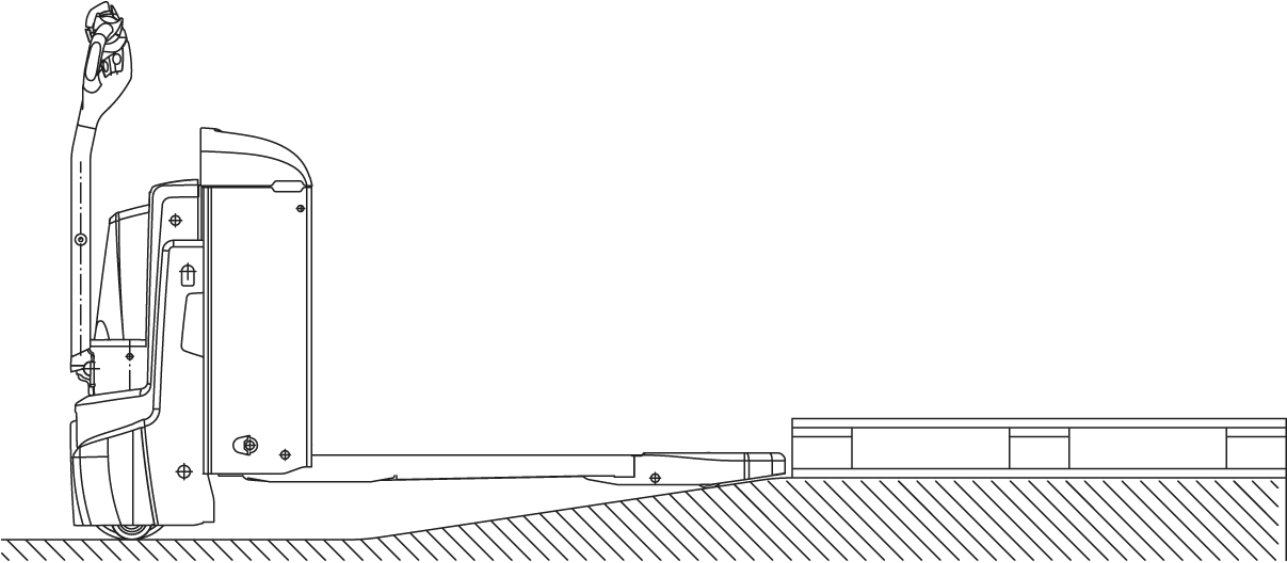
Ηλεκτροκίνητο παλετοφόρο μηχανήμα πεζού χειριστή **EJE 222r / 225r**

ύψος ανύψωσης: 122 mm / Φέρουσα ικανότητα: 2200-2500 kg

EJE 222r / 225r



EJE 222r / 225r



πίνακας VDI

Έκδοση: 01/2025

				EJE 222r	EJE 225r	
σημάδι	1.2	Σήμα τύπου του κατασκευαστή				
	1.3	Μηχανισμός κίνησης		Ηλεκτρο-		
	1.4	Χειρισμός		με πεζό χειριστή		
	1.5	φέρουσα ικανότητα / φορτίο	Q	kg	2200	2500
	1.6	Απόσταση κέντρου βάρους φορτίου	c	mm	600	
	1.8	Απόσταση φορτίου	x	mm	908	
	1.9	Μεταξόνιο	y	mm	1351	
βάρη	2.1.1	Ίδιο βάρος (με μπαταρία)		kg	560	
	2.2	Φορτίο άξονα με φορτίο μπροστά/πίσω		kg	889 / 1885 980 / 2087	
	2.3	Φορτίο άξονα χωρίς φορτίο μπροστά/πίσω		kg	418 / 142	
Τροχοί/Πλαίσιο	3.1	Ελαστικά		Πολυουρεθάνη (PU)		
	3.2	Μέγεθος ελαστικών, μπροστά		Ø 230 x 70		
	3.3	Μέγεθος ελαστικών, πίσω		Ø 85 x 110		
	3.4	Πρόσθετοι τροχοί		Ø 100 x 40		
	3.5	Τροχοί, αριθμός μπροστά / πίσω (x = καθοδηγούμενοι)		1x +2 / 2		
	3.6	Μετατρόχιο, μπροστά	b10	mm	510	
	3.7	Μετατρόχιο, πίσω	b11	mm	363	
Βασικές διαστάσεις	4.4	Ανύψωση (h3)	h3	mm	122	
	4.9	Ύψος λαβής βραχίονα χειρισμού στη θέση οδήγησης ελάχ./μέγ.	h14	mm	750 / 1237	
	4.15	Ύψος σε κατεβασμένη θέση	h13	mm	85	
	4.19	Συνολικό μήκος	l1	mm	1737	
	4.20	Μήκος, συμπεριλαμβανομένου του πίσω μέρους περόνης	l2	mm	587	
	4.21.1	Συνολικό πλάτος	b1	mm	724	
	4.22	διαστάσεις διχαλών περόνης	s/e/l	mm	55 x 172 x 1150	
	4.25	Εξωτερική απόσταση περονών	b5	mm	535	
	4.32	Απόσταση από το έδαφος έως το κέντρο του μεταξόνιου	m2	mm	30	
	4.34.1	Πλάτος εργασίας (παλέτα 1000 x 1200 σταυρωτά)	Ast	mm	2338	
	4.34.2	Πλάτος εργασίας (παλέτα 800x1200 κατά μήκος)	Ast	mm	2227	
4.35	Ακτίνα στροφής	Wa	mm	1532		
Δεδομένα ισχύος	5.1	Ταχύτητα οδήγησης με/χωρίς φορτίο		km/h	6 / 6	
	5.2	Ταχύτητα ανύψωσης με/χωρίς φορτίο		m/s	0,05 / 0,07	
	5.3	Ταχύτητα κατεβάσματος με/χωρίς φορτίο		m/s	0,05 / 0,04	
	5.8	Μέγ. ικανότητα αναρρίχησης με/χωρίς φορτίο		%	8 / 20	
	5.10	Ποδόφρενο			με ανάκτηση ενέργειας	
Ηλεκτρικό μωτέρ / Ηλεκτρονικά	6.1	Κινητήρας οδήγησης, ισχύς S2 60 min		kW	1,7	
	6.2	Κινητήρας ανύψωσης, ισχύς με S3		kW	2,2	
	6.4	Τάση μπαταρίας / Ονομαστική χωρητικότητα		V / Ah	24 / 250	
	6.5	Βάρος μπαταρίας		kg	220	
	6.6.1	Κατανάλωση ενέργειας βάσει κύκλου EN		kWh/h	0,35	0,37
	6.6.2	Ισοδύναμο CO2 σύμφωνα με το EN16796		kg/h	0,2	
	6.7	Απόδοση διαχείρισης εμπορευμάτων		t/h	123	148
	6.8.1	Κατανάλωση ενέργειας με μέγιστη απόδοση διαχείρισης εμπορευμάτων		kWh/h	0,77	0,82
άλλος	8.1	Είδος ελέγχου οδήγησης			AC	
	10.7	Επίπεδο ηχητικής πίεσης σύμφωνα με το EN12053, σωλήνας οδηγού		dB (A)	70	

- Αυτό το δελτίο τύπου κατά την Οδηγία VDI 2198 αναφέρει μόνο τις τεχνικές τιμές του βασικού μηχανήματος. Οι τιμές μπορεί να διαφέρουν, αν χρησιμοποιούνται άλλα ελαστικά, διαφορετικοί ιστοί, προσαρτώμενες συσκευές κ.λπ.

- VDI-αρ. 1.8: 1.9: 4.35: Κατεβασμένο σημείο φόρτωσης: + 56 mm

- VDI-αρ. 4.34: Κατεβασμένο σημείο φόρτωσης: + 25 mm

- VDI-αρ. 1.9: 4.19: 4.19.1: 4.20: 4.33: 4.34: 4.35: με πλευρική αφαίρεση συσσωρευτή: M - L/M SBE + 72 mm, L - L SBE + 53 mm

Jungheinrich Hellas ΕΠΕ
Φιλιππουπόλεως 10, Θέση Λουτρό
13678 Αχαρνές
Τηλ. 210 2447800
Φαξ 210 2447799

info@jungheinrich.gr
www.jungheinrich.gr

Τα εργοστάσια παραγωγής στο
Norderstedt, Moosburg και Landsberg
είναι πιστοποιημένα όπως αντίστοιχα
και το κέντρο διακίνησης
ανταλλακτικών στο Καλτενκίρχεν

ISO 9001
ISO 14001

CE

**JUNGHEINRICH**