

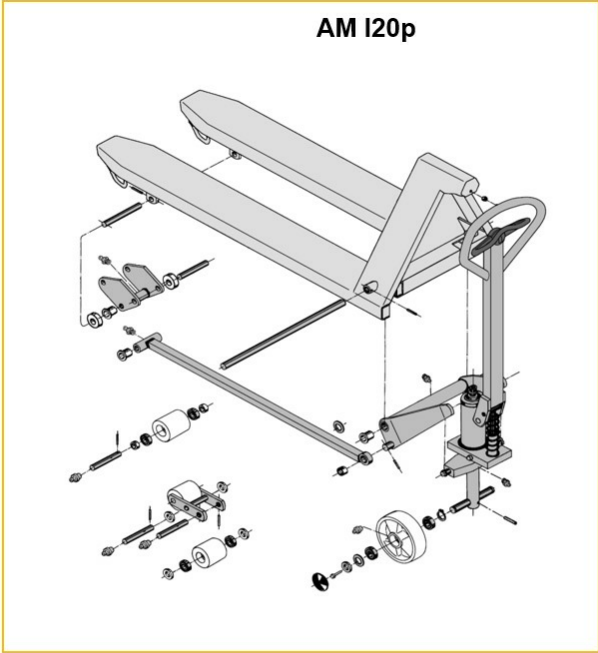


χειροκίνητο παλετοφόρο μηχανήμα **AM 120 / 120p**

ύψος ανύψωσης: 120 mm / Φέρουσα ικανότητα: 2000 kg

JUNGHEINRICH

AM 120 / 120p



Inox AISI 316 (V4A)	Feuerverzinkt
Inox AISI 303/304 (V2A)	Verzinkt und gelb chromatiert

AM 120p

AM l20 / l20p



AM l20 / l20p



πίνακας VDI

Έκδοση: 01/2025

σημάδι	1.2	Σήμα τύπου του κατασκευαστή			AM I20p
	1.3	Μηχανισμός κίνησης			Χειροκίνητο
	1.4	Χειρισμός			Χειροκίνητα
	1.5	φέρουσα ικανότητα / φορτίο	Q	kg	2000
	1.6	Απόσταση κέντρου βάρους φορτίου	c	mm	610
	1.9	Μεταξόνιο	y	mm	1245
βάρη	2.1	Απόβαρο		kg	81
	2.1.1	Ίδιο βάρος (με μπαταρία)		kg	81
Τροχόι/Πλάσιο	3.1	Ελαστικά			V-BV
	3.2	Μέγεθος ελαστικών, μπροστά			Ø 200x50
	3.3	Μέγεθος ελαστικών, πίσω			Ø 80x70
	3.5	Τροχοί, αριθμός μπροστά / πίσω (x = καθοδηγούμενοι)			2/2
	3.6	Μετατρόχιο, μπροστά	b10	mm	120
	3.7	Μετατρόχιο, πίσω	b11	mm	520
Βασικές διαστάσεις	4.4	Ανύψωση (h3)	h3	mm	120
	4.9	Ύψος λαβής βραχίονα χειρισμού στη θέση οδήγησης ελάχ./μέγ.	h14	mm	1170
	4.14	Ύψος όρθιας στάσης σε ανύψωση	h12	mm	205
	4.15	Ύψος σε κατεβασμένη θέση	h13	mm	85
	4.19	Συνολικό μήκος	l1	mm	1555
	4.21.1	Συνολικό πλάτος	b1	mm	680
	4.22	διαστάσεις διχαλών περόνης	s/e/l	mm	51 x 160 x 1220
	4.25	Εξωτερική απόσταση περονών	b5	mm	680
	4.32	Απόσταση από το έδαφος έως το κέντρο του μεταξόνιου	m2	mm	34
	4.34.1	Πλάτος εργασίας (παλέτα 1000 x 1200 σταυρωτά)	Ast	mm	1610
4.34.2	Πλάτος εργασίας (παλέτα 800x1200 κατά μήκος)	Ast	mm	1830	
4.35	Ακτίνα στροφής	Wa	mm	1410	
Δεδομένα ισχύος	5.3	Ταχύτητα κατεβάσματος με/χωρίς φορτίο		m/s	0,1 / 0,05

- Αυτό το δελτίο τύπου κατά την Οδηγία VDI 2198 αναφέρει μόνο τις τεχνικές τιμές του βασικού μηχανήματος. Οι τιμές μπορεί να διαφέρουν, αν χρησιμοποιούνται άλλα ελαστικά, διαφορετικοί ιστοί, προσαρτώμενες συσκευές κ.λπ.

σημάδι	1.2	Σήμα τύπου του κατασκευαστή			AM I20p
	1.3	Μηχανισμός κίνησης			Χειροκίνητο
	1.4	Χειρισμός			Χειροκίνητα
	1.5	φέρουσα ικανότητα / φορτίο	Q	kg	2000
	1.6	Απόσταση κέντρου βάρους φορτίου	c	mm	610
	1.9	Μεταξόνιο	y	mm	1245
βάρη	2.1	Απόβαρο		kg	81
	2.1.1	Ίδιο βάρος (με μπαταρία)		kg	81

Τροχοί / Πλάσιμο	3.1	Ελαστικά			N-BN
	3.2	Μέγεθος ελαστικών, μπροστά			Ø 200x50
	3.3	Μέγεθος ελαστικών, πίσω			Ø 80x65
	3.5	Τροχοί, αριθμός μπροστά / πίσω (x = καθοδηγούμενοι)			2/2
	3.6	Μετατρόχιο, μπροστά	b10	mm	120
	3.7	Μετατρόχιο, πίσω	b11	mm	520
	Βασικές διαστάσεις	4.4	Ανύψωση (h3)	h3	mm
4.9		Ύψος λαβής βραχίονα χειρισμού στη θέση οδήγησης ελάχ./μέγ.	h14	mm	1170
4.14		Ύψος όρθιας στάσης σε ανύψωση	h12	mm	205
4.15		Ύψος σε κατεβασμένη θέση	h13	mm	85
4.19		Συνολικό μήκος	l1	mm	1555
4.21.1		Συνολικό πλάτος	b1	mm	680
4.22		διαστάσεις διχαλών περόνης	s/e/l	mm	51 x 160 x 1220
4.25		Εξωτερική απόσταση περονών	b5	mm	680
4.32		Απόσταση από το έδαφος έως το κέντρο του μεταξόνιου	m2	mm	34
4.34.1		Πλάτος εργασίας (παλέτα 1000 x 1200 σταυρωτά)	Ast	mm	1610
4.34.2		Πλάτος εργασίας (παλέτα 800x1200 κατά μήκος)	Ast	mm	1830
4.35	Ακτίνα στροφής	Wa	mm	1410	
Δεδομένα ισχύος	5.3	Ταχύτητα κατεβάσματος με/χωρίς φορτίο		m/s	0,1 / 0,05

- Αυτό το δελτίο τύπου κατά την Οδηγία VDI 2198 αναφέρει μόνο τις τεχνικές τιμές του βασικού μηχανήματος. Οι τιμές μπορεί να διαφέρουν, αν χρησιμοποιούνται άλλα ελαστικά, διαφορετικοί ιστοί, προσαρτώμενες συσκευές κ.λπ.

σημάδι	1.2	Σήμα τύπου του κατασκευαστή			AM I20p
	1.3	Μηχανισμός κίνησης			Χειροκίνητο
	1.4	Χειρισμός			Χειροκίνητα
	1.5	φέρουσα ικανότητα / φορτίο	Q	kg	2000
	1.6	Απόσταση κέντρου βάρους φορτίου	c	mm	610
	1.9	Μεταξόνιο	y	mm	1245
βάρη	2.1	Απόβαρο		kg	78
	2.1.1	Ίδιο βάρος (με μπαταρία)		kg	78
Τροχοί/Πλάσιμο	3.1	Ελαστικά			V-GV
	3.2	Μέγεθος ελαστικών, μπροστά			Ø 200x50
	3.3	Μέγεθος ελαστικών, πίσω			Ø 80x90
	3.5	Τροχοί, αριθμός μπροστά / πίσω (x = καθοδηγούμενοι)			2/2
	3.6	Μετατρόχιο, μπροστά	b10	mm	120
	3.7	Μετατρόχιο, πίσω	b11	mm	520
	Βασικές διαστάσεις	4.4	Ανύψωση (h3)	h3	mm
4.9		Ύψος λαβής βραχίονα χειρισμού στη θέση οδήγησης ελάχ./μέγ.	h14	mm	1170
4.14		Ύψος όρθιας στάσης σε ανύψωση	h12	mm	205
4.15		Ύψος σε κατεβασμένη θέση	h13	mm	85
4.19		Συνολικό μήκος	l1	mm	1555
4.21.1		Συνολικό πλάτος	b1	mm	680
4.22		διαστάσεις διχαλών περόνης	s/e/l	mm	51 x 160 x 1220

	4.25	Εξωτερική απόσταση περονών	b5	mm	680
	4.32	Απόσταση από το έδαφος έως το κέντρο του μεταξόνιου	m2	mm	34
	4.34.1	Πλάτος εργασίας (παλέτα 1000 × 1200 σταυρωτά)	Ast	mm	1610
	4.34.2	Πλάτος εργασίας (παλέτα 800x1200 κατά μήκος)	Ast	mm	1830
	4.35	Ακτίνα στροφής	Wa	mm	1410
Δεδομένα ισχύος	5.3	Ταχύτητα κατεβάσματος με/χωρίς φορτίο		m/s	0,1 / 0,05
- Αυτό το δελτίο τύπου κατά την Οδηγία VDI 2198 αναφέρει μόνο τις τεχνικές τιμές του βασικού μηχανήματος. Οι τιμές μπορεί να διαφέρουν, αν χρησιμοποιούνται άλλα ελαστικά, διαφορετικοί ιστοί, προσαρτώμενες συσκευές κ.λπ.					

σημάδι	1.2	Σήμα τύπου του κατασκευαστή			AM I20p
	1.3	Μηχανισμός κίνησης			Χειροκίνητο
	1.4	Χειρισμός			Χειροκίνητα
	1.5	φέρουσα ικανότητα / φορτίο	Q	kg	2000
	1.6	Απόσταση κέντρου βάρους φορτίου	c	mm	610
	1.9	Μεταξόνιο	y	mm	1245
βάρη	2.1	Απόβαρο		kg	78
	2.1.1	Ίδιο βάρος (με μπαταρία)		kg	78
Τροχολί/Πλαίσιο	3.1	Ελαστικά			N-GN
	3.2	Μέγεθος ελαστικών, μπροστά			Ø 200x50
	3.3	Μέγεθος ελαστικών, πίσω			Ø 80x90
	3.5	Τροχοί, αριθμός μπροστά / πίσω (x = καθοδηγούμενοι)			2/2
	3.6	Μετατρόχιο, μπροστά	b10	mm	120
	3.7	Μετατρόχιο, πίσω	b11	mm	520
Βασικές διαστάσεις	4.4	Ανύψωση (h3)	h3	mm	120
	4.9	Ύψος λαβής βραχίονα χειρισμού στη θέση οδήγησης ελάχ./μέγ.	h14	mm	1170
	4.14	Ύψος όρθιας στάσης σε ανύψωση	h12	mm	205
	4.15	Ύψος σε κατεβασμένη θέση	h13	mm	85
	4.19	Συνολικό μήκος	l1	mm	1555
	4.21.1	Συνολικό πλάτος	b1	mm	680
	4.22	διαστάσεις διχαλών περόνης	s/e/l	mm	51 x 160 x 1220
	4.25	Εξωτερική απόσταση περονών	b5	mm	680
	4.32	Απόσταση από το έδαφος έως το κέντρο του μεταξόνιου	m2	mm	34
	4.34.1	Πλάτος εργασίας (παλέτα 1000 × 1200 σταυρωτά)	Ast	mm	1610
4.34.2	Πλάτος εργασίας (παλέτα 800x1200 κατά μήκος)	Ast	mm	1830	
4.35	Ακτίνα στροφής	Wa	mm	1410	
Δεδομένα ισχύος	5.3	Ταχύτητα κατεβάσματος με/χωρίς φορτίο		m/s	0,1 / 0,05
- Αυτό το δελτίο τύπου κατά την Οδηγία VDI 2198 αναφέρει μόνο τις τεχνικές τιμές του βασικού μηχανήματος. Οι τιμές μπορεί να διαφέρουν, αν χρησιμοποιούνται άλλα ελαστικά, διαφορετικοί ιστοί, προσαρτώμενες συσκευές κ.λπ.					

σημάδι	1.2	Σήμα τύπου του κατασκευαστή			AM I20p
	1.3	Μηχανισμός κίνησης			Χειροκίνητο
	1.4	Χειρισμός			Χειροκίνητα
	1.5	φέρουσα ικανότητα / φορτίο	Q	kg	2000
	1.6	Απόσταση κέντρου βάρους φορτίου	c	mm	570
	1.9	Μεταξόνιο	y	mm	1165
βάρη	2.1	Απόβαρο		kg	78
Τροχοί/Πλαίσιο	3.1	Ελαστικά			V-BV
	3.2	Μέγεθος ελαστικών, μπροστά			Ø 200x50
	3.3	Μέγεθος ελαστικών, πίσω			Ø 80x70
	3.5	Τροχοί, αριθμός μπροστά / πίσω (x = καθοδηγούμενοι)			2/2
	3.6	Μετατρόχιο, μπροστά	b10	mm	120
	3.7	Μετατρόχιο, πίσω	b11	mm	520
Βασικές διαστάσεις	4.4	Ανύψωση (h3)	h3	mm	120
	4.9	Ύψος λαβής βραχίονα χειρισμού στη θέση οδήγησης ελάχ./μέγ.	h14	mm	1170
	4.14	Ύψος όρθιας στάσης σε ανύψωση	h12	mm	205
	4.15	Ύψος σε κατεβασμένη θέση	h13	mm	85
	4.19	Συνολικό μήκος	l1	mm	1475
	4.21.1	Συνολικό πλάτος	b1	mm	680
	4.22	διαστάσεις διχαλών περόνης	s/e/l	mm	51 x 160 x 1140
	4.25	Εξωτερική απόσταση περονών	b5	mm	680
	4.32	Απόσταση από το έδαφος έως το κέντρο του μεταξόνιου	m2	mm	34
	4.34.1	Πλάτος εργασίας (παλέτα 1000 x 1200 σταυρωτά)	Ast	mm	1610
	4.34.2	Πλάτος εργασίας (παλέτα 800x1200 κατά μήκος)	Ast	mm	1810
4.35	Ακτίνα στροφής	Wa	mm	1330	
Δεδομένα ισχύος	5.3	Ταχύτητα κατεβάσματος με/χωρίς φορτίο		m/s	0,1 / 0,05

- Αυτό το δελτίο τύπου κατά την Οδηγία VDI 2198 αναφέρει μόνο τις τεχνικές τιμές του βασικού μηχανήματος. Οι τιμές μπορεί να διαφέρουν, αν χρησιμοποιούνται άλλα ελαστικά, διαφορετικοί ιστοί, προσαρτώμενες συσκευές κ.λπ.

σημάδι	1.2	Σήμα τύπου του κατασκευαστή			AM I20p
	1.3	Μηχανισμός κίνησης			Χειροκίνητο
	1.4	Χειρισμός			Χειροκίνητα
	1.5	φέρουσα ικανότητα / φορτίο	Q	kg	2000
	1.6	Απόσταση κέντρου βάρους φορτίου	c	mm	570
	1.9	Μεταξόνιο	y	mm	1165
βάρη	2.1	Απόβαρο		kg	78
Τροχοί/Πλαίσιο	3.1	Ελαστικά			N-BN
	3.2	Μέγεθος ελαστικών, μπροστά			Ø 200x50

Τροχοί/Πλαίσιο

	3.3	Μέγεθος ελαστικών, πίσω			Ø 80x65
	3.5	Τροχοί, αριθμός μπροστά / πίσω (x = καθοδηγούμενοι)			2/2
	3.6	Μετατρόχιο, μπροστά	b10	mm	120
	3.7	Μετατρόχιο, πίσω	b11	mm	520
Βασικές διαστάσεις	4.4	Ανύψωση (h3)	h3	mm	120
	4.9	Ύψος λαβής βραχίονα χειρισμού στη θέση οδήγησης ελάχ./μέγ.	h14	mm	1170
	4.14	Ύψος όρθιας στάσης σε ανύψωση	h12	mm	205
	4.15	Ύψος σε κατεβασμένη θέση	h13	mm	85
	4.19	Συνολικό μήκος	l1	mm	1475
	4.21.1	Συνολικό πλάτος	b1	mm	680
	4.22	διαστάσεις διχαλών περόνης	s/e/l	mm	51 x 160 x 1140
	4.25	Εξωτερική απόσταση περονών	b5	mm	680
	4.32	Απόσταση από το έδαφος έως το κέντρο του μεταξόνιου	m2	mm	34
	4.34.1	Πλάτος εργασίας (παλέτα 1000 x 1200 σταυρωτά)	Ast	mm	1610
	4.34.2	Πλάτος εργασίας (παλέτα 800x1200 κατά μήκος)	Ast	mm	1810
	4.35	Ακτίνα στροφής	Wa	mm	1330
Δεδομένα ισχύος	5.3	Ταχύτητα κατεβάσματος με/χωρίς φορτίο		m/s	0,1 / 0,05

- Αυτό το δελτίο τύπου κατά την Οδηγία VDI 2198 αναφέρει μόνο τις τεχνικές τιμές του βασικού μηχανήματος. Οι τιμές μπορεί να διαφέρουν, αν χρησιμοποιούνται άλλα ελαστικά, διαφορετικοί ιστοί, προσαρτώμενες συσκευές κ.λπ.

σημάδι	1.2	Σήμα τύπου του κατασκευαστή			AM I20p
	1.3	Μηχανισμός κίνησης			Χειροκίνητο
	1.4	Χειρισμός			Χειροκίνητα
	1.5	φέρουσα ικανότητα / φορτίο	Q	kg	2000
	1.6	Απόσταση κέντρου βάρους φορτίου	c	mm	570
	1.9	Μεταξόνιο	y	mm	1165
βάρη	2.1	Απόβαρο		kg	75
Τροχοί/Πλαίσιο	3.1	Ελαστικά			C-GV
	3.2	Μέγεθος ελαστικών, μπροστά			Ø 200x50
	3.3	Μέγεθος ελαστικών, πίσω			Ø 80x90
	3.5	Τροχοί, αριθμός μπροστά / πίσω (x = καθοδηγούμενοι)			2/2
	3.6	Μετατρόχιο, μπροστά	b10	mm	120
	3.7	Μετατρόχιο, πίσω	b11	mm	520
	Βασικές διαστάσεις	4.4	Ανύψωση (h3)	h3	mm
4.9		Ύψος λαβής βραχίονα χειρισμού στη θέση οδήγησης ελάχ./μέγ.	h14	mm	1170
4.14		Ύψος όρθιας στάσης σε ανύψωση	h12	mm	205
4.15		Ύψος σε κατεβασμένη θέση	h13	mm	85
4.19		Συνολικό μήκος	l1	mm	1475
4.21.1		Συνολικό πλάτος	b1	mm	680
4.22		διαστάσεις διχαλών περόνης	s/e/l	mm	51 x 160 x 1140
4.25		Εξωτερική απόσταση περονών	b5	mm	680
4.32		Απόσταση από το έδαφος έως το κέντρο του μεταξόνιου	m2	mm	34
4.34.1	Πλάτος εργασίας (παλέτα 1000 x 1200 σταυρωτά)	Ast	mm	1610	

	4.34.2	Πλάτος εργασίας (παλέτα 800x1200 κατά μήκος)	Ast	mm	1810
	4.35	Ακτίνα στροφής	Wa	mm	1330
Δεδομένα ισχύος	5.3	Ταχύτητα κατεβάσματος με/χωρίς φορτίο		m/s	0,1 / 0,05

- Αυτό το δελτίο τύπου κατά την Οδηγία VDI 2198 αναφέρει μόνο τις τεχνικές τιμές του βασικού μηχανήματος. Οι τιμές μπορεί να διαφέρουν, αν χρησιμοποιούνται άλλα ελαστικά, διαφορετικοί ιστοί, προσαρτώμενες συσκευές κ.λπ.

σημάδι	1.2	Σήμα τύπου του κατασκευαστή			AM I20p
	1.3	Μηχανισμός κίνησης			Χειροκίνητο
	1.4	Χειρισμός			Χειροκίνητα
	1.5	φέρουσα ικανότητα / φορτίο	Q	kg	2000
	1.6	Απόσταση κέντρου βάρους φορτίου	c	mm	570
	1.9	Μεταξόνιο	y	mm	1165
βάρη	2.1	Απόβαρο		kg	75
Τροχού/Πλαίσιο	3.1	Ελαστικά			N-GN
	3.2	Μέγεθος ελαστικών, μπροστά			Ø 200x50
	3.3	Μέγεθος ελαστικών, πίσω			Ø 80x90
	3.5	Τροχοί, αριθμός μπροστά / πίσω (x = καθοδηγούμενοι)			2/2
	3.6	Μετατρόχιο, μπροστά	b10	mm	120
	3.7	Μετατρόχιο, πίσω	b11	mm	520
Βασικές διαστάσεις	4.4	Ανύψωση (h3)	h3	mm	120
	4.9	Ύψος λαβής βραχίονα χειρισμού στη θέση οδήγησης ελάχ./μέγ.	h14	mm	1170
	4.14	Ύψος όρθιας στάσης σε ανύψωση	h12	mm	205
	4.15	Ύψος σε κατεβασμένη θέση	h13	mm	85
	4.19	Συνολικό μήκος	l1	mm	1475
	4.21.1	Συνολικό πλάτος	b1	mm	680
	4.22	διαστάσεις διχαλών περόνης	s/e/l	mm	51 x 160 x 1140
	4.25	Εξωτερική απόσταση περονών	b5	mm	680
	4.32	Απόσταση από το έδαφος έως το κέντρο του μεταξόνιου	m2	mm	34
	4.34.1	Πλάτος εργασίας (παλέτα 1000 x 1200 σταυρωτά)	Ast	mm	1610
4.34.2	Πλάτος εργασίας (παλέτα 800x1200 κατά μήκος)	Ast	mm	1810	
4.35	Ακτίνα στροφής	Wa	mm	1330	
Δεδομένα ισχύος	5.3	Ταχύτητα κατεβάσματος με/χωρίς φορτίο		m/s	0,1 / 0,05

- Αυτό το δελτίο τύπου κατά την Οδηγία VDI 2198 αναφέρει μόνο τις τεχνικές τιμές του βασικού μηχανήματος. Οι τιμές μπορεί να διαφέρουν, αν χρησιμοποιούνται άλλα ελαστικά, διαφορετικοί ιστοί, προσαρτώμενες συσκευές κ.λπ.

ση μ	1.2	Σήμα τύπου του κατασκευαστή			AM I20p
------	-----	-----------------------------	--	--	----------------

δάδι	1.3	Μηχανισμός κίνησης			Χειροκίνητο
	1.4	Χειρισμός			Χειροκίνητα
	1.5	φέρουσα ικανότητα / φορτίο	Q	kg	2000
	1.6	Απόσταση κέντρου βάρους φορτίου	c	mm	485
	1.9	Μεταξόνιο	y	mm	995
βάρη	2.1	Απόβαρο		kg	72
	2.1.1	Ίδιο βάρος (με μπαταρία)		kg	72
Τροχολί/Πλαίσιο	3.1	Ελαστικά			V-BV
	3.2	Μέγεθος ελαστικών, μπροστά			Ø 200x50
	3.3	Μέγεθος ελαστικών, πίσω			Ø 80x70
	3.5	Τροχοί, αριθμός μπροστά / πίσω (x = καθοδηγούμενοι)			2/2
	3.6	Μετατρόχιο, μπροστά	b10	mm	120
	3.7	Μετατρόχιο, πίσω	b11	mm	520
Βασικές διαστάσεις	4.4	Ανύψωση (h3)	h3	mm	120
	4.9	Ύψος λαβής βραχίονα χειρισμού στη θέση οδήγησης ελάχ./μέγ.	h14	mm	1170
	4.14	Ύψος όρθιας στάσης σε ανύψωση	h12	mm	205
	4.15	Ύψος σε κατεβασμένη θέση	h13	mm	85
	4.19	Συνολικό μήκος	l1	mm	1305
	4.21.1	Συνολικό πλάτος	b1	mm	680
	4.22	διαστάσεις διχαλών περόνης	s/e/l	mm	51 x 160 x 970
	4.25	Εξωτερική απόσταση περονών	b5	mm	680
	4.32	Απόσταση από το έδαφος έως το κέντρο του μεταξόνιου	m2	mm	34
	4.34.1	Πλάτος εργασίας (παλέτα 1000 x 1200 σταυρωτά)	Ast	mm	1610
	4.34.2	Πλάτος εργασίας (παλέτα 800x1200 κατά μήκος)	Ast	mm	1810
4.35	Ακτίνα στροφής	Wa	mm	1160	
Δεδομένα ισχύος	5.3	Ταχύτητα κατεβάσματος με/χωρίς φορτίο		m/s	0,1 / 0,05

- Αυτό το δελτίο τύπου κατά την Οδηγία VDI 2198 αναφέρει μόνο τις τεχνικές τιμές του βασικού μηχανήματος. Οι τιμές μπορεί να διαφέρουν, αν χρησιμοποιούνται άλλα ελαστικά, διαφορετικοί ιστοί, προσαρτώμενες συσκευές κ.λπ.

σημάδι	1.2	Σήμα τύπου του κατασκευαστή			AM 120p
	1.3	Μηχανισμός κίνησης			Χειροκίνητο
	1.4	Χειρισμός			Χειροκίνητα
	1.5	φέρουσα ικανότητα / φορτίο	Q	kg	2000
	1.6	Απόσταση κέντρου βάρους φορτίου	c	mm	485
βάρη	1.9	Μεταξόνιο	y	mm	995
	2.1	Απόβαρο		kg	72
βάρη	2.1.1	Ίδιο βάρος (με μπαταρία)		kg	72
	3.1	Ελαστικά			N-BN
Τροχολί/Πλαίσιο	3.2	Μέγεθος ελαστικών, μπροστά			Ø 200x50

	3.3	Μέγεθος ελαστικών, πίσω			Ø 80x65
	3.5	Τροχοί, αριθμός μπροστά / πίσω (x = καθοδηγούμενοι)			2/2
	3.6	Μετατρόχιο, μπροστά	b10	mm	120
	3.7	Μετατρόχιο, πίσω	b11	mm	520
Βασικές διαστάσεις	4.4	Ανύψωση (h3)	h3	mm	120
	4.9	Ύψος λαβής βραχίονα χειρισμού στη θέση οδήγησης ελάχ./μέγ.	h14	mm	1170
	4.14	Ύψος όρθιας στάσης σε ανύψωση	h12	mm	205
	4.15	Ύψος σε κατεβασμένη θέση	h13	mm	85
	4.19	Συνολικό μήκος	l1	mm	1305
	4.21.1	Συνολικό πλάτος	b1	mm	680
	4.22	διαστάσεις διχαλών περόνης	s/e/l	mm	51 x 160 x 970
	4.25	Εξωτερική απόσταση περονών	b5	mm	680
	4.32	Απόσταση από το έδαφος έως το κέντρο του μεταξόνιου	m2	mm	34
	4.34.1	Πλάτος εργασίας (παλέτα 1000 x 1200 σταυρωτά)	Ast	mm	1610
	4.34.2	Πλάτος εργασίας (παλέτα 800x1200 κατά μήκος)	Ast	mm	1810
	4.35	Ακτίνα στροφής	Wa	mm	1160
Δεδομένα ισχύος	5.3	Ταχύτητα κατεβάσματος με/χωρίς φορτίο		m/s	0,1 / 0,05

- Αυτό το δελτίο τύπου κατά την Οδηγία VDI 2198 αναφέρει μόνο τις τεχνικές τιμές του βασικού μηχανήματος. Οι τιμές μπορεί να διαφέρουν, αν χρησιμοποιούνται άλλα ελαστικά, διαφορετικοί ιστοί, προσαρτώμενες συσκευές κ.λπ.

σημάδι	1.2	Σήμα τύπου του κατασκευαστή			AM I20p
	1.3	Μηχανισμός κίνησης			Χειροκίνητο
	1.4	Χειρισμός			Χειροκίνητα
	1.5	φέρουσα ικανότητα / φορτίο	Q	kg	2000
	1.6	Απόσταση κέντρου βάρους φορτίου	c	mm	485
	1.9	Μεταξόνιο	y	mm	995
βάρη	2.1	Απόβαρο		kg	69
	2.1.1	Ίδιο βάρος (με μπαταρία)		kg	69
Τροχοί/Πλαίσιο	3.1	Ελαστικά			V-GV
	3.2	Μέγεθος ελαστικών, μπροστά			Ø 200x50
	3.3	Μέγεθος ελαστικών, πίσω			Ø 80x90
	3.5	Τροχοί, αριθμός μπροστά / πίσω (x = καθοδηγούμενοι)			2/2
	3.6	Μετατρόχιο, μπροστά	b10	mm	120
	3.7	Μετατρόχιο, πίσω	b11	mm	520
Βασικές διαστάσεις	4.4	Ανύψωση (h3)	h3	mm	120
	4.9	Ύψος λαβής βραχίονα χειρισμού στη θέση οδήγησης ελάχ./μέγ.	h14	mm	1170
	4.14	Ύψος όρθιας στάσης σε ανύψωση	h12	mm	205
	4.15	Ύψος σε κατεβασμένη θέση	h13	mm	85
	4.19	Συνολικό μήκος	l1	mm	1305
	4.21.1	Συνολικό πλάτος	b1	mm	680
	4.22	διαστάσεις διχαλών περόνης	s/e/l	mm	51 x 160 x 970
	4.25	Εξωτερική απόσταση περονών	b5	mm	680
	4.32	Απόσταση από το έδαφος έως το κέντρο του μεταξόνιου	m2	mm	34
4.34.1	Πλάτος εργασίας (παλέτα 1000 x 1200 σταυρωτά)	Ast	mm	1610	

	4.34.2	Πλάτος εργασίας (παλέτα 800x1200 κατά μήκος)	Ast	mm	1810
	4.35	Ακτίνα στροφής	Wa	mm	1160
Δεδομένα ισχύος	5.3	Ταχύτητα κατεβάσματος με/χωρίς φορτίο		m/s	0,1 / 0,05

- Αυτό το δελτίο τύπου κατά την Οδηγία VDI 2198 αναφέρει μόνο τις τεχνικές τιμές του βασικού μηχανήματος. Οι τιμές μπορεί να διαφέρουν, αν χρησιμοποιούνται άλλα ελαστικά, διαφορετικοί ιστοί, προσαρτώμενες συσκευές κ.λπ.

σημάδι	1.2	Σήμα τύπου του κατασκευαστή			AM I20p
	1.3	Μηχανισμός κίνησης			Χειροκίνητο
	1.4	Χειρισμός			Χειροκίνητα
	1.5	φέρουσα ικανότητα / φορτίο	Q	kg	2000
	1.6	Απόσταση κέντρου βάρους φορτίου	c	mm	485
	1.9	Μεταξόνιο	y	mm	995
βάρη	2.1	Απόβαρο		kg	69
	2.1.1	Ίδιο βάρος (με μπαταρία)		kg	66
Τροχού/Πλαίσιο	3.1	Ελαστικά			N-GN
	3.2	Μέγεθος ελαστικών, μπροστά			Ø 200x50
	3.3	Μέγεθος ελαστικών, πίσω			Ø 80x90
	3.5	Τροχοί, αριθμός μπροστά / πίσω (x = καθοδηγούμενοι)			2/2
	3.6	Μετατρόχιο, μπροστά	b10	mm	120
	3.7	Μετατρόχιο, πίσω	b11	mm	520
Βασικές διαστάσεις	4.4	Ανύψωση (h3)	h3	mm	120
	4.9	Ύψος λαβής βραχίονα χειρισμού στη θέση οδήγησης ελάχ./μέγ.	h14	mm	1170
	4.14	Ύψος όρθιας στάσης σε ανύψωση	h12	mm	205
	4.15	Ύψος σε κατεβασμένη θέση	h13	mm	85
	4.19	Συνολικό μήκος	l1	mm	1305
	4.21.1	Συνολικό πλάτος	b1	mm	680
	4.22	διαστάσεις διχαλών περόνης	s/e/l	mm	51 x 160 x 970
	4.25	Εξωτερική απόσταση περονών	b5	mm	680
	4.32	Απόσταση από το έδαφος έως το κέντρο του μεταξόνιου	m2	mm	34
	4.34.1	Πλάτος εργασίας (παλέτα 1000 x 1200 σταυρωτά)	Ast	mm	1610
4.34.2	Πλάτος εργασίας (παλέτα 800x1200 κατά μήκος)	Ast	mm	1810	
4.35	Ακτίνα στροφής	Wa	mm	1160	
Δεδομένα ισχύος	5.3	Ταχύτητα κατεβάσματος με/χωρίς φορτίο		m/s	0,1 / 0,05

- Αυτό το δελτίο τύπου κατά την Οδηγία VDI 2198 αναφέρει μόνο τις τεχνικές τιμές του βασικού μηχανήματος. Οι τιμές μπορεί να διαφέρουν, αν χρησιμοποιούνται άλλα ελαστικά, διαφορετικοί ιστοί, προσαρτώμενες συσκευές κ.λπ.

ση 1	1.2	Σήμα τύπου του κατασκευαστή			AM I20p
------	-----	-----------------------------	--	--	----------------

δάδι	1.3	Μηχανισμός κίνησης			Χειροκίνητο
	1.4	Χειρισμός			Χειροκίνητα
	1.5	φέρουσα ικανότητα / φορτίο	Q	kg	2000
	1.6	Απόσταση κέντρου βάρους φορτίου	c	mm	405
	1.9	Μεταξόνιο	y	mm	835
βάρη	2.1	Απόβαρο		kg	69
Τροχολί/Πλαίσιο	3.1	Ελαστικά			V-BV
	3.2	Μέγεθος ελαστικών, μπροστά			Ø 200x50
	3.3	Μέγεθος ελαστικών, πίσω			Ø 80x70
	3.5	Τροχοί, αριθμός μπροστά / πίσω (x = καθοδηγούμενοι)			2/2
	3.6	Μετατρόχιο, μπροστά	b10	mm	120
	3.7	Μετατρόχιο, πίσω	b11	mm	520
Βασικές διαστάσεις	4.4	Ανύψωση (h3)	h3	mm	120
	4.9	Ύψος λαβής βραχίονα χειρισμού στη θέση οδήγησης ελάχ./μέγ.	h14	mm	1170
	4.14	Ύψος όρθιας στάσης σε ανύψωση	h12	mm	205
	4.15	Ύψος σε κατεβασμένη θέση	h13	mm	85
	4.19	Συνολικό μήκος	l1	mm	1145
	4.21.1	Συνολικό πλάτος	b1	mm	680
	4.22	διαστάσεις διχαλών περόνης	s/e/l	mm	51 x 160 x 810
	4.25	Εξωτερική απόσταση περονών	b5	mm	680
	4.32	Απόσταση από το έδαφος έως το κέντρο του μεταξόνιου	m2	mm	34
	4.34.1	Πλάτος εργασίας (παλέτα 1000 x 1200 σταυρωτά)	Ast	mm	1610
	4.34.2	Πλάτος εργασίας (παλέτα 800x1200 κατά μήκος)	Ast	mm	1810
4.35	Ακτίνα στροφής	Wa	mm	1000	
Δεδομένα ισχύος	5.3	Ταχύτητα κατεβάσματος με/χωρίς φορτίο		m/s	0,1 / 0,05

- Αυτό το δελτίο τύπου κατά την Οδηγία VDI 2198 αναφέρει μόνο τις τεχνικές τιμές του βασικού μηχανήματος. Οι τιμές μπορεί να διαφέρουν, αν χρησιμοποιούνται άλλα ελαστικά, διαφορετικοί ιστοί, προσαρτώμενες συσκευές κ.λπ.

σημάδι	1.2	Σήμα τύπου του κατασκευαστή			AM I20p
	1.3	Μηχανισμός κίνησης			Χειροκίνητο
	1.4	Χειρισμός			Χειροκίνητα
	1.5	φέρουσα ικανότητα / φορτίο	Q	kg	2000
	1.6	Απόσταση κέντρου βάρους φορτίου	c	mm	405
1.9	Μεταξόνιο	y	mm	835	
βάρη	2.1	Απόβαρο		kg	69
Τροχολί/Πλαίσιο	3.1	Ελαστικά			N-BN
	3.2	Μέγεθος ελαστικών, μπροστά			Ø 200x50

	3.3	Μέγεθος ελαστικών, πίσω			Ø 80x65
	3.5	Τροχοί, αριθμός μπροστά / πίσω (x = καθοδηγούμενοι)			2/2
	3.6	Μετατρόχιο, μπροστά	b10	mm	120
	3.7	Μετατρόχιο, πίσω	b11	mm	520
Βασικές διαστάσεις	4.4	Ανύψωση (h3)	h3	mm	120
	4.9	Ύψος λαβής βραχίονα χειρισμού στη θέση οδήγησης ελάχ./μέγ.	h14	mm	1170
	4.14	Ύψος όρθιας στάσης σε ανύψωση	h12	mm	205
	4.15	Ύψος σε κατεβασμένη θέση	h13	mm	85
	4.19	Συνολικό μήκος	l1	mm	1145
	4.21.1	Συνολικό πλάτος	b1	mm	680
	4.22	διαστάσεις διχαλών περόνης	s/e/l	mm	51 x 160 x 810
	4.25	Εξωτερική απόσταση περονών	b5	mm	680
	4.32	Απόσταση από το έδαφος έως το κέντρο του μεταξόνιου	m2	mm	34
	4.34.1	Πλάτος εργασίας (παλέτα 1000 x 1200 σταυρωτά)	Ast	mm	1610
	4.34.2	Πλάτος εργασίας (παλέτα 800x1200 κατά μήκος)	Ast	mm	1810
	4.35	Ακτίνα στροφής	Wa	mm	1000
Δεδομένα ισχύος	5.3	Ταχύτητα κατεβάσματος με/χωρίς φορτίο		m/s	0,1 / 0,05

- Αυτό το δελτίο τύπου κατά την Οδηγία VDI 2198 αναφέρει μόνο τις τεχνικές τιμές του βασικού μηχανήματος. Οι τιμές μπορεί να διαφέρουν, αν χρησιμοποιούνται άλλα ελαστικά, διαφορετικοί ιστοί, προσαρτώμενες συσκευές κ.λπ.

σημάδι	1.2	Σήμα τύπου του κατασκευαστή			AM I20p
	1.3	Μηχανισμός κίνησης			Χειροκίνητο
	1.4	Χειρισμός			Χειροκίνητα
	1.5	φέρουσα ικανότητα / φορτίο	Q	kg	2000
	1.6	Απόσταση κέντρου βάρους φορτίου	c	mm	405
	1.9	Μεταξόνιο	y	mm	835
βάρη	2.1	Απόβαρο		kg	65
Τροχοί/Πλαίσιο	3.1	Ελαστικά			V-GV
	3.2	Μέγεθος ελαστικών, μπροστά			Ø 200x50
	3.3	Μέγεθος ελαστικών, πίσω			Ø 80x90
	3.5	Τροχοί, αριθμός μπροστά / πίσω (x = καθοδηγούμενοι)			2/2
	3.6	Μετατρόχιο, μπροστά	b10	mm	120
	3.7	Μετατρόχιο, πίσω	b11	mm	520
	Βασικές διαστάσεις	4.4	Ανύψωση (h3)	h3	mm
4.9		Ύψος λαβής βραχίονα χειρισμού στη θέση οδήγησης ελάχ./μέγ.	h14	mm	1170
4.14		Ύψος όρθιας στάσης σε ανύψωση	h12	mm	205
4.15		Ύψος σε κατεβασμένη θέση	h13	mm	85
4.19		Συνολικό μήκος	l1	mm	1145
4.21.1		Συνολικό πλάτος	b1	mm	680
4.22		διαστάσεις διχαλών περόνης	s/e/l	mm	51 x 160 x 810
4.25		Εξωτερική απόσταση περονών	b5	mm	680
4.32		Απόσταση από το έδαφος έως το κέντρο του μεταξόνιου	m2	mm	34
4.34.1	Πλάτος εργασίας (παλέτα 1000 x 1200 σταυρωτά)	Ast	mm	1610	

	4.34.2	Πλάτος εργασίας (παλέτα 800x1200 κατά μήκος)	Ast	mm	1810
	4.35	Ακτίνα στροφής	Wa	mm	1000
Δεδομένα ισχύος	5.3	Ταχύτητα κατεβάσματος με/χωρίς φορτίο		m/s	0,1 / 0,05

- Αυτό το δελτίο τύπου κατά την Οδηγία VDI 2198 αναφέρει μόνο τις τεχνικές τιμές του βασικού μηχανήματος. Οι τιμές μπορεί να διαφέρουν, αν χρησιμοποιούνται άλλα ελαστικά, διαφορετικοί ιστοί, προσαρτώμενες συσκευές κ.λπ.

σημάδι	1.2	Σήμα τύπου του κατασκευαστή			AM I20p
	1.3	Μηχανισμός κίνησης			Χειροκίνητο
	1.4	Χειρισμός			Χειροκίνητα
	1.5	φέρουσα ικανότητα / φορτίο	Q	kg	2000
	1.6	Απόσταση κέντρου βάρους φορτίου	c	mm	405
	1.9	Μεταξόνιο	y	mm	835
βάρη	2.1	Απόβαρο		kg	65
Τροχού/Πλαίσιο	3.1	Ελαστικά			N-GN
	3.2	Μέγεθος ελαστικών, μπροστά			Ø 200x50
	3.3	Μέγεθος ελαστικών, πίσω			Ø 80x90
	3.5	Τροχοί, αριθμός μπροστά / πίσω (x = καθοδηγούμενοι)			2/2
	3.6	Μετατρόχιο, μπροστά	b10	mm	120
	3.7	Μετατρόχιο, πίσω	b11	mm	520
Βασικές διαστάσεις	4.4	Ανύψωση (h3)	h3	mm	120
	4.9	Ύψος λαβής βραχίονα χειρισμού στη θέση οδήγησης ελάχ./μέγ.	h14	mm	1170
	4.14	Ύψος όρθιας στάσης σε ανύψωση	h12	mm	205
	4.15	Ύψος σε κατεβασμένη θέση	h13	mm	85
	4.19	Συνολικό μήκος	l1	mm	1145
	4.21.1	Συνολικό πλάτος	b1	mm	680
	4.22	διαστάσεις διχαλών περόνης	s/e/l	mm	51 x 160 x 810
	4.25	Εξωτερική απόσταση περονών	b5	mm	680
	4.32	Απόσταση από το έδαφος έως το κέντρο του μεταξόνιου	m2	mm	34
	4.34.1	Πλάτος εργασίας (παλέτα 1000 x 1200 σταυρωτά)	Ast	mm	1610
4.34.2	Πλάτος εργασίας (παλέτα 800x1200 κατά μήκος)	Ast	mm	1810	
4.35	Ακτίνα στροφής	Wa	mm	1000	
Δεδομένα ισχύος	5.3	Ταχύτητα κατεβάσματος με/χωρίς φορτίο		m/s	0,1 / 0,05

- Αυτό το δελτίο τύπου κατά την Οδηγία VDI 2198 αναφέρει μόνο τις τεχνικές τιμές του βασικού μηχανήματος. Οι τιμές μπορεί να διαφέρουν, αν χρησιμοποιούνται άλλα ελαστικά, διαφορετικοί ιστοί, προσαρτώμενες συσκευές κ.λπ.

ση μ	1.2	Σήμα τύπου του κατασκευαστή			AM I20p
------	-----	-----------------------------	--	--	----------------

δάδι	1.3	Μηχανισμός κίνησης			Χειροκίνητο
	1.4	Χειρισμός			Χειροκίνητα
	1.5	φέρουσα ικανότητα / φορτίο	Q	kg	2000
	1.6	Απόσταση κέντρου βάρους φορτίου	c	mm	610
	1.9	Μεταξόνιο	y	mm	1245
βάρη	2.1	Απόβαρο		kg	75
	2.1.1	Ίδιο βάρος (με μπαταρία)		kg	75
Τροχοί/Πλαίσιο	3.1	Ελαστικά			V-BV
	3.2	Μέγεθος ελαστικών, μπροστά			Ø 200x50
	3.3	Μέγεθος ελαστικών, πίσω			Ø 80x70
	3.5	Τροχοί, αριθμός μπροστά / πίσω (x = καθοδηγούμενοι)			2/2
	3.6	Μετατρόχιο, μπροστά	b10	mm	120
	3.7	Μετατρόχιο, πίσω	b11	mm	360
Βασικές διαστάσεις	4.4	Ανύψωση (h3)	h3	mm	120
	4.9	Ύψος λαβής βραχίονα χειρισμού στη θέση οδήγησης ελάχ./μέγ.	h14	mm	1170
	4.14	Ύψος όρθιας στάσης σε ανύψωση	h12	mm	205
	4.15	Ύψος σε κατεβασμένη θέση	h13	mm	85
	4.19	Συνολικό μήκος	l1	mm	1555
	4.21.1	Συνολικό πλάτος	b1	mm	520
	4.22	διαστάσεις διχαλών περόνης	s/e/l	mm	51 x 160 x 1220
	4.25	Εξωτερική απόσταση περονών	b5	mm	520
	4.32	Απόσταση από το έδαφος έως το κέντρο του μεταξόνιου	m2	mm	34
	4.34.1	Πλάτος εργασίας (παλέτα 1000 x 1200 σταυρωτά)	Ast	mm	1610
	4.34.2	Πλάτος εργασίας (παλέτα 800x1200 κατά μήκος)	Ast	mm	1830
4.35	Ακτίνα στροφής	Wa	mm	1410	
Δεδομένα ισχύος	5.3	Ταχύτητα κατεβάσματος με/χωρίς φορτίο		m/s	0,1 / 0,05

- Αυτό το δελτίο τύπου κατά την Οδηγία VDI 2198 αναφέρει μόνο τις τεχνικές τιμές του βασικού μηχανήματος. Οι τιμές μπορεί να διαφέρουν, αν χρησιμοποιούνται άλλα ελαστικά, διαφορετικοί ιστοί, προσαρτώμενες συσκευές κ.λπ.

σημάδι	1.2	Σήμα τύπου του κατασκευαστή			AM I20p
	1.3	Μηχανισμός κίνησης			Χειροκίνητο
	1.4	Χειρισμός			Χειροκίνητα
	1.5	φέρουσα ικανότητα / φορτίο	Q	kg	2000
	1.6	Απόσταση κέντρου βάρους φορτίου	c	mm	610
	1.9	Μεταξόνιο	y	mm	1245
βάρη	2.1	Απόβαρο		kg	75
	2.1.1	Ίδιο βάρος (με μπαταρία)		kg	75
Τροχοί/Πλαίσιο	3.1	Ελαστικά			N-BN

	3.2	Μέγεθος ελαστικών, μπροστά			Ø 200x50	
	3.3	Μέγεθος ελαστικών, πίσω			Ø 80x65	
	3.5	Τροχοί, αριθμός μπροστά / πίσω (x = καθοδηγούμενοι)			2/2	
	3.6	Μετατρόχιο, μπροστά	b10	mm	120	
	3.7	Μετατρόχιο, πίσω	b11	mm	360	
	Βασικές διαστάσεις	4.4	Ανύψωση (h3)	h3	mm	120
		4.9	Ύψος λαβής βραχίονα χειρισμού στη θέση οδήγησης ελάχ./μέγ.	h14	mm	1170
4.14		Ύψος όρθιας στάσης σε ανύψωση	h12	mm	205	
4.15		Ύψος σε κατεβασμένη θέση	h13	mm	85	
4.19		Συνολικό μήκος	l1	mm	1555	
4.21.1		Συνολικό πλάτος	b1	mm	520	
4.22		διαστάσεις διχαλών περόνης	s/e/l	mm	51 x 160 x 1220	
4.25		Εξωτερική απόσταση περονών	b5	mm	520	
4.32		Απόσταση από το έδαφος έως το κέντρο του μεταξόνιου	m2	mm	34	
4.34.1		Πλάτος εργασίας (παλέτα 1000 x 1200 σταυρωτά)	Ast	mm	1610	
4.34.2		Πλάτος εργασίας (παλέτα 800x1200 κατά μήκος)	Ast	mm	1830	
4.35		Ακτίνα στροφής	Wa	mm	1410	
Δεδομένα ισχύος		5.3	Ταχύτητα κατεβάσματος με/χωρίς φορτίο		m/s	0,1 / 0,05

- Αυτό το δελτίο τύπου κατά την Οδηγία VDI 2198 αναφέρει μόνο τις τεχνικές τιμές του βασικού μηχανήματος. Οι τιμές μπορεί να διαφέρουν, αν χρησιμοποιούνται άλλα ελαστικά, διαφορετικοί ιστοί, προσαρτώμενες συσκευές κ.λπ.

σημάδι	1.2	Σήμα τύπου του κατασκευαστή			AM I20p
	1.3	Μηχανισμός κίνησης			Χειροκίνητο
	1.4	Χειρισμός			Χειροκίνητα
	1.5	φέρουσα ικανότητα / φορτίο	Q	kg	2000
	1.6	Απόσταση κέντρου βάρους φορτίου	c	mm	610
	1.9	Μεταξόνιο	y	mm	1245
	βάρη	2.1	Απόβαρο		kg
2.1.1		Ίδιο βάρος (με μπαταρία)		kg	72
Τροχοί/Πλαίσιο	3.1	Ελαστικά			V-GV
	3.2	Μέγεθος ελαστικών, μπροστά			Ø 200x50
	3.3	Μέγεθος ελαστικών, πίσω			Ø 80x90
	3.5	Τροχοί, αριθμός μπροστά / πίσω (x = καθοδηγούμενοι)			2/2
	3.6	Μετατρόχιο, μπροστά	b10	mm	120
	3.7	Μετατρόχιο, πίσω	b11	mm	360
	Βασικές διαστάσεις	4.4	Ανύψωση (h3)	h3	mm
4.9		Ύψος λαβής βραχίονα χειρισμού στη θέση οδήγησης ελάχ./μέγ.	h14	mm	1170
4.14		Ύψος όρθιας στάσης σε ανύψωση	h12	mm	205
4.15		Ύψος σε κατεβασμένη θέση	h13	mm	85
4.19		Συνολικό μήκος	l1	mm	1555
4.21.1		Συνολικό πλάτος	b1	mm	520
4.22		διαστάσεις διχαλών περόνης	s/e/l	mm	51 x 160 x 1220
4.25	Εξωτερική απόσταση περονών	b5	mm	520	

	4.32	Απόσταση από το έδαφος έως το κέντρο του μεταξόνιου	m2	mm	34
	4.34.1	Πλάτος εργασίας (παλέτα 1000 × 1200 σταυρωτά)	Ast	mm	1610
	4.34.2	Πλάτος εργασίας (παλέτα 800x1200 κατά μήκος)	Ast	mm	1830
	4.35	Ακτίνα στροφής	Wa	mm	1410
Δεδομένα ισχύος	5.3	Ταχύτητα κατεβάσματος με/χωρίς φορτίο		m/s	0,1 / 0,05

- Αυτό το δελτίο τύπου κατά την Οδηγία VDI 2198 αναφέρει μόνο τις τεχνικές τιμές του βασικού μηχανήματος. Οι τιμές μπορεί να διαφέρουν, αν χρησιμοποιούνται άλλα ελαστικά, διαφορετικοί ιστοί, προσαρτώμενες συσκευές κ.λπ.

σημάδι	1.2	Σήμα τύπου του κατασκευαστή			AM I20p
	1.3	Μηχανισμός κίνησης			Χειροκίνητο
	1.4	Χειρισμός			Χειροκίνητα
	1.5	φέρουσα ικανότητα / φορτίο	Q	kg	2000
	1.6	Απόσταση κέντρου βάρους φορτίου	c	mm	610
	1.9	Μεταξόνιο	y	mm	1245
βάρη	2.1	Απόβαρο		kg	72
	2.1.1	Ίδιο βάρος (με μπαταρία)		kg	72
Τροχού/Πλαίσιο	3.1	Ελαστικά			N-GN
	3.2	Μέγεθος ελαστικών, μπροστά			Ø 200x50
	3.3	Μέγεθος ελαστικών, πίσω			Ø 80x90
	3.5	Τροχοί, αριθμός μπροστά / πίσω (x = καθοδηγούμενοι)			2/2
	3.6	Μετατρόχιο, μπροστά	b10	mm	120
	3.7	Μετατρόχιο, πίσω	b11	mm	360
Βασικές διαστάσεις	4.4	Ανύψωση (h3)	h3	mm	120
	4.9	Ύψος λαβής βραχίονα χειρισμού στη θέση οδήγησης ελάχ./μέγ.	h14	mm	1170
	4.14	Ύψος όρθιας στάσης σε ανύψωση	h12	mm	205
	4.15	Ύψος σε κατεβασμένη θέση	h13	mm	85
	4.19	Συνολικό μήκος	l1	mm	1555
	4.21.1	Συνολικό πλάτος	b1	mm	520
	4.22	διαστάσεις διχαλών περόνης	s/e/l	mm	51 x 160 x 1220
	4.25	Εξωτερική απόσταση περονών	b5	mm	520
	4.32	Απόσταση από το έδαφος έως το κέντρο του μεταξόνιου	m2	mm	34
	4.34.1	Πλάτος εργασίας (παλέτα 1000 × 1200 σταυρωτά)	Ast	mm	1610
4.34.2	Πλάτος εργασίας (παλέτα 800x1200 κατά μήκος)	Ast	mm	1830	
4.35	Ακτίνα στροφής	Wa	mm	1410	
Δεδομένα ισχύος	5.3	Ταχύτητα κατεβάσματος με/χωρίς φορτίο		m/s	0,1 / 0,05

- Αυτό το δελτίο τύπου κατά την Οδηγία VDI 2198 αναφέρει μόνο τις τεχνικές τιμές του βασικού μηχανήματος. Οι τιμές μπορεί να διαφέρουν, αν χρησιμοποιούνται άλλα ελαστικά, διαφορετικοί ιστοί, προσαρτώμενες συσκευές κ.λπ.

σημάδι	1.2	Σήμα τύπου του κατασκευαστή			AM I20p
	1.3	Μηχανισμός κίνησης			Χειροκίνητο
	1.4	Χειρισμός			Χειροκίνητα
	1.5	φέρουσα ικανότητα / φορτίο	Q	kg	2000
	1.6	Απόσταση κέντρου βάρους φορτίου	c	mm	570
	1.9	Μεταξόνιο	y	mm	1165
βάρη	2.1	Απόβαρο		kg	72
Τροχοί/Πλαίσιο	3.1	Ελαστικά			V-BV
	3.2	Μέγεθος ελαστικών, μπροστά			Ø 200x50
	3.3	Μέγεθος ελαστικών, πίσω			Ø 80x70
	3.5	Τροχοί, αριθμός μπροστά / πίσω (x = καθοδηγούμενοι)			2/2
	3.6	Μετατρόχιο, μπροστά	b10	mm	120
	3.7	Μετατρόχιο, πίσω	b11	mm	360
Βασικές διαστάσεις	4.4	Ανύψωση (h3)	h3	mm	120
	4.9	Ύψος λαβής βραχίονα χειρισμού στη θέση οδήγησης ελάχ./μέγ.	h14	mm	1170
	4.14	Ύψος όρθιας στάσης σε ανύψωση	h12	mm	205
	4.15	Ύψος σε κατεβασμένη θέση	h13	mm	85
	4.19	Συνολικό μήκος	l1	mm	1475
	4.21.1	Συνολικό πλάτος	b1	mm	520
	4.22	διαστάσεις διχαλών περόνης	s/e/l	mm	51 x 160 x 1140
	4.25	Εξωτερική απόσταση περονών	b5	mm	520
	4.32	Απόσταση από το έδαφος έως το κέντρο του μεταξόνιου	m2	mm	34
	4.34.1	Πλάτος εργασίας (παλέτα 1000 x 1200 σταυρωτά)	Ast	mm	1610
	4.34.2	Πλάτος εργασίας (παλέτα 800x1200 κατά μήκος)	Ast	mm	1810
4.35	Ακτίνα στροφής	Wa	mm	1330	
Δεδομένα ισχύος	5.3	Ταχύτητα κατεβάσματος με/χωρίς φορτίο		m/s	0,1 / 0,05

- Αυτό το δελτίο τύπου κατά την Οδηγία VDI 2198 αναφέρει μόνο τις τεχνικές τιμές του βασικού μηχανήματος. Οι τιμές μπορεί να διαφέρουν, αν χρησιμοποιούνται άλλα ελαστικά, διαφορετικοί ιστοί, προσαρτώμενες συσκευές κ.λπ.

σημάδι	1.2	Σήμα τύπου του κατασκευαστή			AM I20p
	1.3	Μηχανισμός κίνησης			Χειροκίνητο
	1.4	Χειρισμός			Χειροκίνητα
	1.5	φέρουσα ικανότητα / φορτίο	Q	kg	2000
	1.6	Απόσταση κέντρου βάρους φορτίου	c	mm	570
	1.9	Μεταξόνιο	y	mm	1165
βάρη	2.1	Απόβαρο		kg	72
Τροχοί / Πλαίσιο	3.1	Ελαστικά			N-BN
	3.2	Μέγεθος ελαστικών, μπροστά			Ø 200x50
	3.3	Μέγεθος ελαστικών, πίσω			Ø 80x65
	3.5	Τροχοί, αριθμός μπροστά / πίσω (x = καθοδηγούμενοι)			2/2

	3.6	Μετατρόχιο, μπροστά	b10	mm	120
	3.7	Μετατρόχιο, πίσω	b11	mm	360
Βασικές διαστάσεις	4.4	Ανύψωση (h3)	h3	mm	120
	4.9	Ύψος λαβής βραχίονα χειρισμού στη θέση οδήγησης ελάχ./μέγ.	h14	mm	1170
	4.14	Ύψος όρθιας στάσης σε ανύψωση	h12	mm	205
	4.15	Ύψος σε κατεβασμένη θέση	h13	mm	85
	4.19	Συνολικό μήκος	l1	mm	1475
	4.21.1	Συνολικό πλάτος	b1	mm	520
	4.22	διαστάσεις διχαλών περόνης	s/e/l	mm	51 x 160 x 1140
	4.25	Εξωτερική απόσταση περονών	b5	mm	520
	4.32	Απόσταση από το έδαφος έως το κέντρο του μεταξόνιου	m2	mm	34
	4.34.1	Πλάτος εργασίας (παλέτα 1000 x 1200 σταυρωτά)	Ast	mm	1610
	4.34.2	Πλάτος εργασίας (παλέτα 800x1200 κατά μήκος)	Ast	mm	1810
	4.35	Ακτίνα στροφής	Wa	mm	1330
Δεδομένα ισχύος	5.3	Ταχύτητα κατεβάσματος με/χωρίς φορτίο		m/s	0,1 / 0,05

- Αυτό το δελτίο τύπου κατά την Οδηγία VDI 2198 αναφέρει μόνο τις τεχνικές τιμές του βασικού μηχανήματος. Οι τιμές μπορεί να διαφέρουν, αν χρησιμοποιούνται άλλα ελαστικά, διαφορετικοί ιστοί, προσαρτώμενες συσκευές κ.λπ.

σημάδι	1.2	Σήμα τύπου του κατασκευαστή			AM I20p
	1.3	Μηχανισμός κίνησης			Χειροκίνητο
	1.4	Χειρισμός			Χειροκίνητα
	1.5	φέρουσα ικανότητα / φορτίο	Q	kg	2000
	1.6	Απόσταση κέντρου βάρους φορτίου	c	mm	570
	1.9	Μεταξόνιο	y	mm	1165
βάρη	2.1	Απόβαρο		kg	69
Τροχοί/Πλαίσιο	3.1	Ελαστικά			V-GV
	3.2	Μέγεθος ελαστικών, μπροστά			Ø 200x50
	3.3	Μέγεθος ελαστικών, πίσω			Ø 80x90
	3.5	Τροχοί, αριθμός μπροστά / πίσω (x = καθοδηγούμενοι)			2/2
	3.6	Μετατρόχιο, μπροστά	b10	mm	120
	3.7	Μετατρόχιο, πίσω	b11	mm	360
Βασικές διαστάσεις	4.4	Ανύψωση (h3)	h3	mm	120
	4.9	Ύψος λαβής βραχίονα χειρισμού στη θέση οδήγησης ελάχ./μέγ.	h14	mm	1170
	4.14	Ύψος όρθιας στάσης σε ανύψωση	h12	mm	205
	4.15	Ύψος σε κατεβασμένη θέση	h13	mm	85
	4.19	Συνολικό μήκος	l1	mm	1475
	4.21.1	Συνολικό πλάτος	b1	mm	520
	4.22	διαστάσεις διχαλών περόνης	s/e/l	mm	51 x 160 x 1140
	4.25	Εξωτερική απόσταση περονών	b5	mm	520
	4.32	Απόσταση από το έδαφος έως το κέντρο του μεταξόνιου	m2	mm	34
4.34.1	Πλάτος εργασίας (παλέτα 1000 x 1200 σταυρωτά)	Ast	mm	1610	

	4.34.2	Πλάτος εργασίας (παλέτα 800x1200 κατά μήκος)	Ast	mm	1810
	4.35	Ακτίνα στροφής	Wa	mm	1330
Δεδομένα ισχύος	5.3	Ταχύτητα κατεβάσματος με/χωρίς φορτίο		m/s	0,1 / 0,05

- Αυτό το δελτίο τύπου κατά την Οδηγία VDI 2198 αναφέρει μόνο τις τεχνικές τιμές του βασικού μηχανήματος. Οι τιμές μπορεί να διαφέρουν, αν χρησιμοποιούνται άλλα ελαστικά, διαφορετικοί ιστοί, προσαρτώμενες συσκευές κ.λπ.

σημάδι	1.2	Σήμα τύπου του κατασκευαστή			AM I20p
	1.3	Μηχανισμός κίνησης			Χειροκίνητο
	1.4	Χειρισμός			Χειροκίνητα
	1.5	φέρουσα ικανότητα / φορτίο	Q	kg	2000
	1.6	Απόσταση κέντρου βάρους φορτίου	c	mm	570
	1.9	Μεταξόνιο	y	mm	1165
βάρη	2.1	Απόβαρο		kg	69
	2.2	Φορτίο άξονα με φορτίο μπροστά/πίσω		kg	636 / 1432
	2.3	Φορτίο άξονα χωρίς φορτίο μπροστά/πίσω		kg	21 / 47
Τροχού/Πλαίσιο	3.1	Ελαστικά			N-GN
	3.2	Μέγεθος ελαστικών, μπροστά			Ø 200x50
	3.3	Μέγεθος ελαστικών, πίσω			Ø 80x90
	3.5	Τροχοί, αριθμός μπροστά / πίσω (x = καθοδηγούμενοι)			2/2
	3.6	Μετατρόχιο, μπροστά	b10	mm	120
	3.7	Μετατρόχιο, πίσω	b11	mm	360
Βασικές διαστάσεις	4.4	Ανύψωση (h3)	h3	mm	120
	4.9	Ύψος λαβής βραχίονα χειρισμού στη θέση οδήγησης ελάχ./μέγ.	h14	mm	1220 / 1170
	4.14	Ύψος όρθιας στάσης σε ανύψωση	h12	mm	205
	4.15	Ύψος σε κατεβασμένη θέση	h13	mm	85
	4.19	Συνολικό μήκος	l1	mm	1475
	4.20	Μήκος, συμπεριλαμβανομένου του πίσω μέρους περόνης	l2	mm	340
	4.21.1	Συνολικό πλάτος	b1	mm	520
	4.22	διαστάσεις διχαλών περόνης	s/e/l	mm	51 x 160 x 1140
	4.25	Εξωτερική απόσταση περονών	b5	mm	520
	4.32	Απόσταση από το έδαφος έως το κέντρο του μεταξόνιου	m2	mm	34
	4.34.1	Πλάτος εργασίας (παλέτα 1000 x 1200 σταυρωτά)	Ast	mm	1610
4.34.2	Πλάτος εργασίας (παλέτα 800x1200 κατά μήκος)	Ast	mm	1810	
4.35	Ακτίνα στροφής	Wa	mm	1330	
Δεδομένα ισχύος	5.3	Ταχύτητα κατεβάσματος με/χωρίς φορτίο		m/s	0,1 / 0,05

- Αυτό το δελτίο τύπου κατά την Οδηγία VDI 2198 αναφέρει μόνο τις τεχνικές τιμές του βασικού μηχανήματος. Οι τιμές μπορεί να διαφέρουν, αν χρησιμοποιούνται άλλα ελαστικά, διαφορετικοί ιστοί, προσαρτώμενες συσκευές κ.λπ.

σημάδι	1.2	Σήμα τύπου του κατασκευαστή			AM I20p
	1.3	Μηχανισμός κίνησης			Χειροκίνητο
	1.4	Χειρισμός			Χειροκίνητα
	1.5	φέρουσα ικανότητα / φορτίο	Q	kg	2000
	1.6	Απόσταση κέντρου βάρους φορτίου	c	mm	485
	1.9	Μεταξόνιο	y	mm	995
βάρη	2.1	Απόβαρο		kg	66
	2.1.1	Ίδιο βάρος (με μπαταρία)		kg	66
Τροχοί/Πλαίσιο	3.1	Ελαστικά			V-BV
	3.2	Μέγεθος ελαστικών, μπροστά			Ø 200x50
	3.3	Μέγεθος ελαστικών, πίσω			Ø 80x70
	3.5	Τροχοί, αριθμός μπροστά / πίσω (x = καθοδηγούμενοι)			2/2
	3.6	Μετατρόχιο, μπροστά	b10	mm	120
	3.7	Μετατρόχιο, πίσω	b11	mm	360
Βασικές διαστάσεις	4.4	Ανύψωση (h3)	h3	mm	120
	4.9	Ύψος λαβής βραχίονα χειρισμού στη θέση οδήγησης ελάχ./μέγ.	h14	mm	1170
	4.14	Ύψος όρθιας στάσης σε ανύψωση	h12	mm	205
	4.15	Ύψος σε κατεβασμένη θέση	h13	mm	85
	4.19	Συνολικό μήκος	l1	mm	1305
	4.21.1	Συνολικό πλάτος	b1	mm	520
	4.22	διαστάσεις διχαλών περόνης	s/e/l	mm	51 x 160 x 970
	4.25	Εξωτερική απόσταση περονών	b5	mm	520
	4.32	Απόσταση από το έδαφος έως το κέντρο του μεταξόνιου	m2	mm	34
	4.34.1	Πλάτος εργασίας (παλέτα 1000 x 1200 σταυρωτά)	Ast	mm	1610
	4.34.2	Πλάτος εργασίας (παλέτα 800x1200 κατά μήκος)	Ast	mm	1810
4.35	Ακτίνα στροφής	Wa	mm	1160	
Δεδομένα ισχύος	5.3	Ταχύτητα κατεβάσματος με/χωρίς φορτίο		m/s	0,1 / 0,05

- Αυτό το δελτίο τύπου κατά την Οδηγία VDI 2198 αναφέρει μόνο τις τεχνικές τιμές του βασικού μηχανήματος. Οι τιμές μπορεί να διαφέρουν, αν χρησιμοποιούνται άλλα ελαστικά, διαφορετικοί ιστοί, προσαρτώμενες συσκευές κ.λπ.

σημάδι	1.2	Σήμα τύπου του κατασκευαστή			AM I20p
	1.3	Μηχανισμός κίνησης			Χειροκίνητο
	1.4	Χειρισμός			Χειροκίνητα
	1.5	φέρουσα ικανότητα / φορτίο	Q	kg	2000
	1.6	Απόσταση κέντρου βάρους φορτίου	c	mm	485
	1.9	Μεταξόνιο	y	mm	995
βάρη	2.1	Απόβαρο		kg	66
	2.1.1	Ίδιο βάρος (με μπαταρία)		kg	66
Τροχοί / Πλαίσιο	3.1	Ελαστικά			N-BN
	3.2	Μέγεθος ελαστικών, μπροστά			Ø 200x50
	3.3	Μέγεθος ελαστικών, πίσω			Ø 80x65
	3.5	Τροχοί, αριθμός μπροστά / πίσω (x = καθοδηγούμενοι)			2/2

	3.6	Μετατρόχιο, μπροστά	b10	mm	120
	3.7	Μετατρόχιο, πίσω	b11	mm	360
Βασικές διαστάσεις	4.4	Ανύψωση (h3)	h3	mm	120
	4.9	Ύψος λαβής βραχίονα χειρισμού στη θέση οδήγησης ελάχ./μέγ.	h14	mm	1170
	4.14	Ύψος όρθιας στάσης σε ανύψωση	h12	mm	205
	4.15	Ύψος σε κατεβασμένη θέση	h13	mm	85
	4.19	Συνολικό μήκος	l1	mm	1305
	4.21.1	Συνολικό πλάτος	b1	mm	520
	4.22	διαστάσεις διχαλών περόνης	s/e/l	mm	51 x 160 x 970
	4.25	Εξωτερική απόσταση περονών	b5	mm	520
	4.32	Απόσταση από το έδαφος έως το κέντρο του μεταξόνιου	m2	mm	34
	4.34.1	Πλάτος εργασίας (παλέτα 1000 x 1200 σταυρωτά)	Ast	mm	1610
	4.34.2	Πλάτος εργασίας (παλέτα 800x1200 κατά μήκος)	Ast	mm	1810
	4.35	Ακτίνα στροφής	Wa	mm	1160
Δεδομένα ισχύος	5.3	Ταχύτητα κατεβάσματος με/χωρίς φορτίο		m/s	0,1 / 0,05

- Αυτό το δελτίο τύπου κατά την Οδηγία VDI 2198 αναφέρει μόνο τις τεχνικές τιμές του βασικού μηχανήματος. Οι τιμές μπορεί να διαφέρουν, αν χρησιμοποιούνται άλλα ελαστικά, διαφορετικοί ιστοί, προσαρτώμενες συσκευές κ.λπ.

σημάδι	1.2	Σήμα τύπου του κατασκευαστή			AM I20p
	1.3	Μηχανισμός κίνησης			Χειροκίνητο
	1.4	Χειρισμός			Χειροκίνητα
	1.5	φέρουσα ικανότητα / φορτίο	Q	kg	2000
	1.6	Απόσταση κέντρου βάρους φορτίου	c	mm	485
	1.9	Μεταξόνιο	y	mm	995
βάρη	2.1	Απόβαρο		kg	63
	2.1.1	Ίδιο βάρος (με μπαταρία)		kg	63
Τροχοί/Πλαίσιο	3.1	Ελαστικά			V-GV
	3.2	Μέγεθος ελαστικών, μπροστά			Ø 200x50
	3.3	Μέγεθος ελαστικών, πίσω			Ø 80x90
	3.5	Τροχοί, αριθμός μπροστά / πίσω (x = καθοδηγούμενοι)			2/2
	3.6	Μετατρόχιο, μπροστά	b10	mm	120
	3.7	Μετατρόχιο, πίσω	b11	mm	360
Βασικές διαστάσεις	4.4	Ανύψωση (h3)	h3	mm	120
	4.9	Ύψος λαβής βραχίονα χειρισμού στη θέση οδήγησης ελάχ./μέγ.	h14	mm	1170
	4.14	Ύψος όρθιας στάσης σε ανύψωση	h12	mm	205
	4.15	Ύψος σε κατεβασμένη θέση	h13	mm	85
	4.19	Συνολικό μήκος	l1	mm	1305
	4.21.1	Συνολικό πλάτος	b1	mm	520
	4.22	διαστάσεις διχαλών περόνης	s/e/l	mm	51 x 160 x 970
	4.25	Εξωτερική απόσταση περονών	b5	mm	520
4.32	Απόσταση από το έδαφος έως το κέντρο του μεταξόνιου	m2	mm	34	
4.34.1	Πλάτος εργασίας (παλέτα 1000 x 1200 σταυρωτά)	Ast	mm	1610	

	4.34.2	Πλάτος εργασίας (παλέτα 800x1200 κατά μήκος)	Ast	mm	1810
	4.35	Ακτίνα στροφής	Wa	mm	1160
Δεδομένα ισχύος	5.3	Ταχύτητα κατεβάσματος με/χωρίς φορτίο		m/s	0,1 / 0,05

- Αυτό το δελτίο τύπου κατά την Οδηγία VDI 2198 αναφέρει μόνο τις τεχνικές τιμές του βασικού μηχανήματος. Οι τιμές μπορεί να διαφέρουν, αν χρησιμοποιούνται άλλα ελαστικά, διαφορετικοί ιστοί, προσαρτώμενες συσκευές κ.λπ.

σημάδι	1.2	Σήμα τύπου του κατασκευαστή			AM I20p
	1.3	Μηχανισμός κίνησης			Χειροκίνητο
	1.4	Χειρισμός			Χειροκίνητα
	1.5	φέρουσα ικανότητα / φορτίο	Q	kg	2000
	1.6	Απόσταση κέντρου βάρους φορτίου	c	mm	485
	1.9	Μεταξόνιο	y	mm	995
βάρη	2.1	Απόβαρο		kg	63
	2.1.1	Ίδιο βάρος (με μπαταρία)		kg	63
Τροχού/Πλαίσιο	3.1	Ελαστικά			N-GN
	3.2	Μέγεθος ελαστικών, μπροστά			Ø 200x50
	3.3	Μέγεθος ελαστικών, πίσω			Ø 80x90
	3.5	Τροχοί, αριθμός μπροστά / πίσω (x = καθοδηγούμενοι)			2/2
	3.6	Μετατρόχιο, μπροστά	b10	mm	120
	3.7	Μετατρόχιο, πίσω	b11	mm	360
Βασικές διαστάσεις	4.4	Ανύψωση (h3)	h3	mm	120
	4.9	Ύψος λαβής βραχίονα χειρισμού στη θέση οδήγησης ελάχ./μέγ.	h14	mm	1170
	4.14	Ύψος όρθιας στάσης σε ανύψωση	h12	mm	205
	4.15	Ύψος σε κατεβασμένη θέση	h13	mm	85
	4.19	Συνολικό μήκος	l1	mm	1305
	4.21.1	Συνολικό πλάτος	b1	mm	520
	4.22	διαστάσεις διχαλών περόνης	s/e/l	mm	51 x 160 x 970
	4.25	Εξωτερική απόσταση περονών	b5	mm	520
	4.32	Απόσταση από το έδαφος έως το κέντρο του μεταξόνιου	m2	mm	34
	4.34.1	Πλάτος εργασίας (παλέτα 1000 x 1200 σταυρωτά)	Ast	mm	1610
4.34.2	Πλάτος εργασίας (παλέτα 800x1200 κατά μήκος)	Ast	mm	1810	
4.35	Ακτίνα στροφής	Wa	mm	1160	
Δεδομένα ισχύος	5.3	Ταχύτητα κατεβάσματος με/χωρίς φορτίο		m/s	0,1 / 0,05

- Αυτό το δελτίο τύπου κατά την Οδηγία VDI 2198 αναφέρει μόνο τις τεχνικές τιμές του βασικού μηχανήματος. Οι τιμές μπορεί να διαφέρουν, αν χρησιμοποιούνται άλλα ελαστικά, διαφορετικοί ιστοί, προσαρτώμενες συσκευές κ.λπ.

ση 1	1.2	Σήμα τύπου του κατασκευαστή			AM I20p
------	-----	-----------------------------	--	--	----------------

όδι	1.3	Μηχανισμός κίνησης			Χειροκίνητο
	1.4	Χειρισμός			Χειροκίνητα
	1.5	φέρουσα ικανότητα / φορτίο	Q	kg	2000
	1.6	Απόσταση κέντρου βάρους φορτίου	c	mm	405
	1.9	Μεταξόνιο	y	mm	835
βάρη	2.1	Απόβαρο		kg	63
Τροχολί/Πλαίσιο	3.1	Ελαστικά			V-BV
	3.2	Μέγεθος ελαστικών, μπροστά			Ø 200x50
	3.3	Μέγεθος ελαστικών, πίσω			Ø 80x70
	3.5	Τροχοί, αριθμός μπροστά / πίσω (x = καθοδηγούμενοι)			2/2
	3.6	Μετατρόχιο, μπροστά	b10	mm	120
	3.7	Μετατρόχιο, πίσω	b11	mm	335
Βασικές διαστάσεις	4.4	Ανύψωση (h3)	h3	mm	120
	4.9	Ύψος λαβής βραχίονα χειρισμού στη θέση οδήγησης ελάχ./μέγ.	h14	mm	1170
	4.14	Ύψος όρθιας στάσης σε ανύψωση	h12	mm	205
	4.15	Ύψος σε κατεβασμένη θέση	h13	mm	85
	4.19	Συνολικό μήκος	l1	mm	1145
	4.21.1	Συνολικό πλάτος	b1	mm	520
	4.22	διαστάσεις διχαλών περόνης	s/e/l	mm	51 x 160 x 810
	4.25	Εξωτερική απόσταση περονών	b5	mm	520
	4.32	Απόσταση από το έδαφος έως το κέντρο του μεταξόνιου	m2	mm	34
	4.34.1	Πλάτος εργασίας (παλέτα 1000 x 1200 σταυρωτά)	Ast	mm	1610
	4.34.2	Πλάτος εργασίας (παλέτα 800x1200 κατά μήκος)	Ast	mm	1810
	4.35	Ακτίνα στροφής	Wa	mm	1000
Δεδομένα ισχύος	5.3	Ταχύτητα κατεβάσματος με/χωρίς φορτίο		m/s	0,1 / 0,05

- Αυτό το δελτίο τύπου κατά την Οδηγία VDI 2198 αναφέρει μόνο τις τεχνικές τιμές του βασικού μηχανήματος. Οι τιμές μπορεί να διαφέρουν, αν χρησιμοποιούνται άλλα ελαστικά, διαφορετικοί ιστοί, προσαρτώμενες συσκευές κ.λπ.

σημάδι	1.2	Σήμα τύπου του κατασκευαστή			AM I20p
	1.3	Μηχανισμός κίνησης			Χειροκίνητο
	1.4	Χειρισμός			Χειροκίνητα
	1.5	φέρουσα ικανότητα / φορτίο	Q	kg	2000
	1.6	Απόσταση κέντρου βάρους φορτίου	c	mm	405
	1.9	Μεταξόνιο	y	mm	835
βάρη	2.1	Απόβαρο		kg	63
Τροχολί/Πλαίσιο	3.1	Ελαστικά			N-BN
	3.2	Μέγεθος ελαστικών, μπροστά			Ø 200x50

	3.3	Μέγεθος ελαστικών, πίσω			Ø 80x65
	3.5	Τροχοί, αριθμός μπροστά / πίσω (x = καθοδηγούμενοι)			2/2
	3.6	Μετατρόχιο, μπροστά	b10	mm	120
	3.7	Μετατρόχιο, πίσω	b11	mm	335
Βασικές διαστάσεις	4.4	Ανύψωση (h3)	h3	mm	120
	4.9	Ύψος λαβής βραχίονα χειρισμού στη θέση οδήγησης ελάχ./μέγ.	h14	mm	1170
	4.14	Ύψος όρθιας στάσης σε ανύψωση	h12	mm	205
	4.15	Ύψος σε κατεβασμένη θέση	h13	mm	85
	4.19	Συνολικό μήκος	l1	mm	1145
	4.21.1	Συνολικό πλάτος	b1	mm	520
	4.22	διαστάσεις διχαλών περόνης	s/e/l	mm	51 x 160 x 810
	4.25	Εξωτερική απόσταση περονών	b5	mm	520
	4.32	Απόσταση από το έδαφος έως το κέντρο του μεταξόνιου	m2	mm	34
	4.34.1	Πλάτος εργασίας (παλέτα 1000 x 1200 σταυρωτά)	Ast	mm	1610
	4.34.2	Πλάτος εργασίας (παλέτα 800x1200 κατά μήκος)	Ast	mm	1810
	4.35	Ακτίνα στροφής	Wa	mm	1000
Δεδομένα ισχύος	5.3	Ταχύτητα κατεβάσματος με/χωρίς φορτίο		m/s	0,1 / 0,05

- Αυτό το δελτίο τύπου κατά την Οδηγία VDI 2198 αναφέρει μόνο τις τεχνικές τιμές του βασικού μηχανήματος. Οι τιμές μπορεί να διαφέρουν, αν χρησιμοποιούνται άλλα ελαστικά, διαφορετικοί ιστοί, προσαρτώμενες συσκευές κ.λπ.

σημάδι	1.2	Σήμα τύπου του κατασκευαστή			AM I20p
	1.3	Μηχανισμός κίνησης			Χειροκίνητο
	1.4	Χειρισμός			Χειροκίνητα
	1.5	φέρουσα ικανότητα / φορτίο	Q	kg	2000
	1.6	Απόσταση κέντρου βάρους φορτίου	c	mm	405
	1.9	Μεταξόνιο	y	mm	835
βάρη	2.1	Απόβαρο		kg	59
Τροχοί/Πλαίσιο	3.1	Ελαστικά			V-GV
	3.2	Μέγεθος ελαστικών, μπροστά			Ø 200x50
	3.3	Μέγεθος ελαστικών, πίσω			Ø 80x90
	3.5	Τροχοί, αριθμός μπροστά / πίσω (x = καθοδηγούμενοι)			2/2
	3.6	Μετατρόχιο, μπροστά	b10	mm	120
	3.7	Μετατρόχιο, πίσω	b11	mm	335
	Βασικές διαστάσεις	4.4	Ανύψωση (h3)	h3	mm
4.9		Ύψος λαβής βραχίονα χειρισμού στη θέση οδήγησης ελάχ./μέγ.	h14	mm	1170
4.14		Ύψος όρθιας στάσης σε ανύψωση	h12	mm	205
4.15		Ύψος σε κατεβασμένη θέση	h13	mm	85
4.19		Συνολικό μήκος	l1	mm	1145
4.21.1		Συνολικό πλάτος	b1	mm	520
4.22		διαστάσεις διχαλών περόνης	s/e/l	mm	51 x 160 x 810
4.25		Εξωτερική απόσταση περονών	b5	mm	520
4.32		Απόσταση από το έδαφος έως το κέντρο του μεταξόνιου	m2	mm	34
4.34.1	Πλάτος εργασίας (παλέτα 1000 x 1200 σταυρωτά)	Ast	mm	1610	

Δεδομένα ισχύος	4.34.2	Πλάτος εργασίας (παλέτα 800x1200 κατά μήκος)	Ast	mm	1810
	4.35	Ακτίνα στροφής	Wa	mm	1000
	5.3	Ταχύτητα κατεβάσματος με/χωρίς φορτίο		m/s	0,1 / 0,05
- Αυτό το δελτίο τύπου κατά την Οδηγία VDI 2198 αναφέρει μόνο τις τεχνικές τιμές του βασικού μηχανήματος. Οι τιμές μπορεί να διαφέρουν, αν χρησιμοποιούνται άλλα ελαστικά, διαφορετικοί ιστοί, προσαρτώμενες συσκευές κ.λπ.					

σημάδι	1.2	Σήμα τύπου του κατασκευαστή			AM I20p
	1.3	Μηχανισμός κίνησης			Χειροκίνητο
	1.4	Χειρισμός			Χειροκίνητα
	1.5	φέρουσα ικανότητα / φορτίο	Q	kg	2000
	1.6	Απόσταση κέντρου βάρους φορτίου	c	mm	405
	1.9	Μεταξόνιο	y	mm	835
βάρη	2.1	Απόβαρο		kg	59
Τροχού/Πλαίσιο	3.1	Ελαστικά			N-GN
	3.2	Μέγεθος ελαστικών, μπροστά			Ø 200x50
	3.3	Μέγεθος ελαστικών, πίσω			Ø 80x90
	3.5	Τροχοί, αριθμός μπροστά / πίσω (x = καθοδηγούμενοι)			2/2
	3.6	Μετατρόχιο, μπροστά	b10	mm	120
	3.7	Μετατρόχιο, πίσω	b11	mm	360
Βασικές διαστάσεις	4.4	Ανύψωση (h3)	h3	mm	120
	4.9	Ύψος λαβής βραχίονα χειρισμού στη θέση οδήγησης ελάχ./μέγ.	h14	mm	1170
	4.14	Ύψος όρθιας στάσης σε ανύψωση	h12	mm	205
	4.15	Ύψος σε κατεβασμένη θέση	h13	mm	85
	4.19	Συνολικό μήκος	l1	mm	1145
	4.21.1	Συνολικό πλάτος	b1	mm	520
	4.22	διαστάσεις διχαλών περόνης	s/e/l	mm	51 x 160 x 810
	4.25	Εξωτερική απόσταση περονών	b5	mm	520
	4.32	Απόσταση από το έδαφος έως το κέντρο του μεταξόνιου	m2	mm	34
	4.34.1	Πλάτος εργασίας (παλέτα 1000 x 1200 σταυρωτά)	Ast	mm	1610
4.34.2	Πλάτος εργασίας (παλέτα 800x1200 κατά μήκος)	Ast	mm	1810	
4.35	Ακτίνα στροφής	Wa	mm	1000	
Δεδομένα ισχύος	5.3	Ταχύτητα κατεβάσματος με/χωρίς φορτίο		m/s	0,1 / 0,05
- Αυτό το δελτίο τύπου κατά την Οδηγία VDI 2198 αναφέρει μόνο τις τεχνικές τιμές του βασικού μηχανήματος. Οι τιμές μπορεί να διαφέρουν, αν χρησιμοποιούνται άλλα ελαστικά, διαφορετικοί ιστοί, προσαρτώμενες συσκευές κ.λπ.					

ση μ	1.2	Σήμα τύπου του κατασκευαστή			AM I20
------	-----	-----------------------------	--	--	---------------

όδι	1.3	Μηχανισμός κίνησης			Χειροκίνητο
	1.4	Χειρισμός			Χειροκίνητα
	1.5	φέρουσα ικανότητα / φορτίο	Q	kg	2000
	1.6	Απόσταση κέντρου βάρους φορτίου	c	mm	405
	1.9	Μεταξόνιο	y	mm	835
βάρη	2.1	Απόβαρο		kg	59
	2.1.1	Ίδιο βάρος (με μπαταρία)		kg	59
Τροχόι/Πλαίσιο	3.1	Ελαστικά			N-GN
	3.2	Μέγεθος ελαστικών, μπροστά			Ø 200x50
	3.3	Μέγεθος ελαστικών, πίσω			Ø 80x90
	3.5	Τροχοί, αριθμός μπροστά / πίσω (x = καθοδηγούμενοι)			2/2
	3.6	Μετατρόχιο, μπροστά	b10	mm	120
	3.7	Μετατρόχιο, πίσω	b11	mm	360
Βασικές διαστάσεις	4.4	Ανύψωση (h3)	h3	mm	120
	4.9	Ύψος λαβής βραχίονα χειρισμού στη θέση οδήγησης ελάχ./μέγ.	h14	mm	1170
	4.14	Ύψος όρθιας στάσης σε ανύψωση	h12	mm	200
	4.15	Ύψος σε κατεβασμένη θέση	h13	mm	85
	4.19	Συνολικό μήκος	l1	mm	1145
	4.21.1	Συνολικό πλάτος	b1	mm	520
	4.22	διαστάσεις διχαλών περόνης	s/e/l	mm	51 x 160 x 810
	4.25	Εξωτερική απόσταση περονών	b5	mm	520
	4.32	Απόσταση από το έδαφος έως το κέντρο του μεταξόνιου	m2	mm	34
	4.34.1	Πλάτος εργασίας (παλέτα 1000 x 1200 σταυρωτά)	Ast	mm	1610
	4.34.2	Πλάτος εργασίας (παλέτα 800x1200 κατά μήκος)	Ast	mm	1810
4.35	Ακτίνα στροφής	Wa	mm	1000	
Δεδομένα ισχύος	5.3	Ταχύτητα κατεβάσματος με/χωρίς φορτίο		m/s	0,1 / 0,05

- Αυτό το δελτίο τύπου κατά την Οδηγία VDI 2198 αναφέρει μόνο τις τεχνικές τιμές του βασικού μηχανήματος. Οι τιμές μπορεί να διαφέρουν, αν χρησιμοποιούνται άλλα ελαστικά, διαφορετικοί ιστοί, προσαρτώμενες συσκευές κ.λπ.

σημάδι	1.2	Σήμα τύπου του κατασκευαστή			AM I20
	1.3	Μηχανισμός κίνησης			Χειροκίνητο
	1.4	Χειρισμός			Χειροκίνητα
	1.5	φέρουσα ικανότητα / φορτίο	Q	kg	2000
	1.6	Απόσταση κέντρου βάρους φορτίου	c	mm	405
βάρη	1.9	Μεταξόνιο	y	mm	835
	2.1	Απόβαρο		kg	59
βάρη	2.1.1	Ίδιο βάρος (με μπαταρία)		kg	59
	3.1	Ελαστικά			V-GV
Τροχόι/Πλαίσιο	3.2	Μέγεθος ελαστικών, μπροστά			Ø 200x50

	3.3	Μέγεθος ελαστικών, πίσω			Ø 80x90
	3.5	Τροχοί, αριθμός μπροστά / πίσω (x = καθοδηγούμενοι)			2/2
	3.6	Μετατρόχιο, μπροστά	b10	mm	120
	3.7	Μετατρόχιο, πίσω	b11	mm	360
Βασικές διαστάσεις	4.4	Ανύψωση (h3)	h3	mm	120
	4.9	Ύψος λαβής βραχίονα χειρισμού στη θέση οδήγησης ελάχ./μέγ.	h14	mm	1170
	4.14	Ύψος όρθιας στάσης σε ανύψωση	h12	mm	200
	4.15	Ύψος σε κατεβασμένη θέση	h13	mm	85
	4.19	Συνολικό μήκος	l1	mm	1145
	4.21.1	Συνολικό πλάτος	b1	mm	520
	4.22	διαστάσεις διχαλών περόνης	s/e/l	mm	51 x 160 x 810
	4.25	Εξωτερική απόσταση περονών	b5	mm	520
	4.32	Απόσταση από το έδαφος έως το κέντρο του μεταξόνιου	m2	mm	38
	4.34.1	Πλάτος εργασίας (παλέτα 1000 x 1200 σταυρωτά)	Ast	mm	1610
	4.34.2	Πλάτος εργασίας (παλέτα 800x1200 κατά μήκος)	Ast	mm	1810
	4.35	Ακτίνα στροφής	Wa	mm	1000
Δεδομένα ισχύος	5.3	Ταχύτητα κατεβάσματος με/χωρίς φορτίο		m/s	0,1 / 0,05

- Αυτό το δελτίο τύπου κατά την Οδηγία VDI 2198 αναφέρει μόνο τις τεχνικές τιμές του βασικού μηχανήματος. Οι τιμές μπορεί να διαφέρουν, αν χρησιμοποιούνται άλλα ελαστικά, διαφορετικοί ιστοί, προσαρτώμενες συσκευές κ.λπ.

σημάδι	1.2	Σήμα τύπου του κατασκευαστή			AM I20
	1.3	Μηχανισμός κίνησης			Χειροκίνητο
	1.4	Χειρισμός			Χειροκίνητα
	1.5	φέρουσα ικανότητα / φορτίο	Q	kg	2000
	1.6	Απόσταση κέντρου βάρους φορτίου	c	mm	405
	1.9	Μεταξόνιο	y	mm	835
βάρη	2.1	Απόβαρο		kg	63
	2.1.1	Ίδιο βάρος (με μπαταρία)		kg	63
Τροχοί/Πλαίσιο	3.1	Ελαστικά			N-BN
	3.2	Μέγεθος ελαστικών, μπροστά			Ø 200x50
	3.3	Μέγεθος ελαστικών, πίσω			Ø 80x65
	3.5	Τροχοί, αριθμός μπροστά / πίσω (x = καθοδηγούμενοι)			2/2
	3.6	Μετατρόχιο, μπροστά	b10	mm	120
	3.7	Μετατρόχιο, πίσω	b11	mm	360
Βασικές διαστάσεις	4.4	Ανύψωση (h3)	h3	mm	120
	4.9	Ύψος λαβής βραχίονα χειρισμού στη θέση οδήγησης ελάχ./μέγ.	h14	mm	1170
	4.14	Ύψος όρθιας στάσης σε ανύψωση	h12	mm	200
	4.15	Ύψος σε κατεβασμένη θέση	h13	mm	85
	4.19	Συνολικό μήκος	l1	mm	1145
	4.21.1	Συνολικό πλάτος	b1	mm	520
	4.22	διαστάσεις διχαλών περόνης	s/e/l	mm	51 x 160 x 810
	4.25	Εξωτερική απόσταση περονών	b5	mm	520
	4.32	Απόσταση από το έδαφος έως το κέντρο του μεταξόνιου	m2	mm	38
4.34.1	Πλάτος εργασίας (παλέτα 1000 x 1200 σταυρωτά)	Ast	mm	1610	

Δεδομένα ισχύος	4.34.2	Πλάτος εργασίας (παλέτα 800x1200 κατά μήκος)	Ast	mm	1810
	4.35	Ακτίνα στροφής	Wa	mm	1000
	5.3	Ταχύτητα κατεβάσματος με/χωρίς φορτίο		m/s	0,1 / 0,05

- Αυτό το δελτίο τύπου κατά την Οδηγία VDI 2198 αναφέρει μόνο τις τεχνικές τιμές του βασικού μηχανήματος. Οι τιμές μπορεί να διαφέρουν, αν χρησιμοποιούνται άλλα ελαστικά, διαφορετικοί ιστοί, προσαρτώμενες συσκευές κ.λπ.

σημάδι	1.2	Σήμα τύπου του κατασκευαστή			AM I20
	1.3	Μηχανισμός κίνησης			Χειροκίνητο
	1.4	Χειρισμός			Χειροκίνητα
	1.5	φέρουσα ικανότητα / φορτίο	Q	kg	2000
	1.6	Απόσταση κέντρου βάρους φορτίου	c	mm	405
	1.9	Μεταξόνιο	y	mm	835
βάρη	2.1	Απόβαρο		kg	63
	2.1.1	Ίδιο βάρος (με μπαταρία)		kg	63
Τροχού/Πλαίσιο	3.1	Ελαστικά			V-BV
	3.2	Μέγεθος ελαστικών, μπροστά			Ø 200x50
	3.3	Μέγεθος ελαστικών, πίσω			Ø 80x70
	3.5	Τροχοί, αριθμός μπροστά / πίσω (x = καθοδηγούμενοι)			2/2
	3.6	Μετατρόχιο, μπροστά	b10	mm	120
	3.7	Μετατρόχιο, πίσω	b11	mm	360
Βασικές διαστάσεις	4.4	Ανύψωση (h3)	h3	mm	120
	4.9	Ύψος λαβής βραχίονα χειρισμού στη θέση οδήγησης ελάχ./μέγ.	h14	mm	1170
	4.14	Ύψος όρθιας στάσης σε ανύψωση	h12	mm	200
	4.15	Ύψος σε κατεβασμένη θέση	h13	mm	85
	4.19	Συνολικό μήκος	l1	mm	1145
	4.21.1	Συνολικό πλάτος	b1	mm	520
	4.22	διαστάσεις διχαλών περόνης	s/e/l	mm	51 x 160 x 810
	4.25	Εξωτερική απόσταση περονών	b5	mm	520
	4.32	Απόσταση από το έδαφος έως το κέντρο του μεταξόνιου	m2	mm	38
	4.34.1	Πλάτος εργασίας (παλέτα 1000 x 1200 σταυρωτά)	Ast	mm	1610
4.34.2	Πλάτος εργασίας (παλέτα 800x1200 κατά μήκος)	Ast	mm	1810	
4.35	Ακτίνα στροφής	Wa	mm	1000	
Δεδομένα ισχύος	5.3	Ταχύτητα κατεβάσματος με/χωρίς φορτίο		m/s	0,1 / 0,05

- Αυτό το δελτίο τύπου κατά την Οδηγία VDI 2198 αναφέρει μόνο τις τεχνικές τιμές του βασικού μηχανήματος. Οι τιμές μπορεί να διαφέρουν, αν χρησιμοποιούνται άλλα ελαστικά, διαφορετικοί ιστοί, προσαρτώμενες συσκευές κ.λπ.

ση μ	1.2	Σήμα τύπου του κατασκευαστή			AM I20
------	-----	-----------------------------	--	--	---------------

όδι	1.3	Μηχανισμός κίνησης			Χειροκίνητο
	1.4	Χειρισμός			Χειροκίνητα
	1.5	φέρουσα ικανότητα / φορτίο	Q	kg	2000
	1.6	Απόσταση κέντρου βάρους φορτίου	c	mm	485
	1.9	Μεταξόνιο	y	mm	995
βάρη	2.1	Απόβαρο		kg	63
	2.1.1	Ίδιο βάρος (με μπαταρία)		kg	63
Τροχόι/Πλαίσιο	3.1	Ελαστικά			N-GN
	3.2	Μέγεθος ελαστικών, μπροστά			Ø 200x50
	3.3	Μέγεθος ελαστικών, πίσω			Ø 80x90
	3.5	Τροχοί, αριθμός μπροστά / πίσω (x = καθοδηγούμενοι)			2/2
	3.6	Μετατρόχιο, μπροστά	b10	mm	120
	3.7	Μετατρόχιο, πίσω	b11	mm	360
Βασικές διαστάσεις	4.4	Ανύψωση (h3)	h3	mm	120
	4.9	Ύψος λαβής βραχίονα χειρισμού στη θέση οδήγησης ελάχ./μέγ.	h14	mm	1170
	4.14	Ύψος όρθιας στάσης σε ανύψωση	h12	mm	200
	4.15	Ύψος σε κατεβασμένη θέση	h13	mm	85
	4.19	Συνολικό μήκος	l1	mm	1305
	4.21.1	Συνολικό πλάτος	b1	mm	520
	4.22	διαστάσεις διχαλών περόνης	s/e/l	mm	51 x 160 x 970
	4.25	Εξωτερική απόσταση περονών	b5	mm	520
	4.32	Απόσταση από το έδαφος έως το κέντρο του μεταξόνιου	m2	mm	38
	4.34.1	Πλάτος εργασίας (παλέτα 1000 x 1200 σταυρωτά)	Ast	mm	1610
	4.34.2	Πλάτος εργασίας (παλέτα 800x1200 κατά μήκος)	Ast	mm	1810
4.35	Ακτίνα στροφής	Wa	mm	1160	
Δεδομένα ισχύος	5.3	Ταχύτητα κατεβάσματος με/χωρίς φορτίο		m/s	0,1 / 0,05

- Αυτό το δελτίο τύπου κατά την Οδηγία VDI 2198 αναφέρει μόνο τις τεχνικές τιμές του βασικού μηχανήματος. Οι τιμές μπορεί να διαφέρουν, αν χρησιμοποιούνται άλλα ελαστικά, διαφορετικοί ιστοί, προσαρτώμενες συσκευές κ.λπ.

σημάδι	1.2	Σήμα τύπου του κατασκευαστή			AM I20
	1.3	Μηχανισμός κίνησης			Χειροκίνητο
	1.4	Χειρισμός			Χειροκίνητα
	1.5	φέρουσα ικανότητα / φορτίο	Q	kg	2000
	1.6	Απόσταση κέντρου βάρους φορτίου	c	mm	485
βάρη	1.9	Μεταξόνιο	y	mm	995
	2.1	Απόβαρο		kg	63
βάρη	2.1.1	Ίδιο βάρος (με μπαταρία)		kg	63
	3.1	Ελαστικά			V-GV
Τροχόι/Πλαίσιο	3.2	Μέγεθος ελαστικών, μπροστά			Ø 200x50

	3.3	Μέγεθος ελαστικών, πίσω			Ø 80x90
	3.5	Τροχοί, αριθμός μπροστά / πίσω (x = καθοδηγούμενοι)			2/2
	3.6	Μετατρόχιο, μπροστά	b10	mm	120
	3.7	Μετατρόχιο, πίσω	b11	mm	360
Βασικές διαστάσεις	4.4	Ανύψωση (h3)	h3	mm	120
	4.9	Ύψος λαβής βραχίονα χειρισμού στη θέση οδήγησης ελάχ./μέγ.	h14	mm	1170
	4.14	Ύψος όρθιας στάσης σε ανύψωση	h12	mm	200
	4.15	Ύψος σε κατεβασμένη θέση	h13	mm	85
	4.19	Συνολικό μήκος	l1	mm	1305
	4.21.1	Συνολικό πλάτος	b1	mm	520
	4.22	διαστάσεις διχαλών περόνης	s/e/l	mm	51 x 160 x 970
	4.25	Εξωτερική απόσταση περονών	b5	mm	520
	4.32	Απόσταση από το έδαφος έως το κέντρο του μεταξόνιου	m2	mm	38
	4.34.1	Πλάτος εργασίας (παλέτα 1000 x 1200 σταυρωτά)	Ast	mm	1610
	4.34.2	Πλάτος εργασίας (παλέτα 800x1200 κατά μήκος)	Ast	mm	1810
	4.35	Ακτίνα στροφής	Wa	mm	1160
Δεδομένα ισχύος	5.3	Ταχύτητα κατεβάσματος με/χωρίς φορτίο		m/s	0,1 / 0,05

- Αυτό το δελτίο τύπου κατά την Οδηγία VDI 2198 αναφέρει μόνο τις τεχνικές τιμές του βασικού μηχανήματος. Οι τιμές μπορεί να διαφέρουν, αν χρησιμοποιούνται άλλα ελαστικά, διαφορετικοί ιστοί, προσαρτώμενες συσκευές κ.λπ.

σημάδι	1.2	Σήμα τύπου του κατασκευαστή			AM I20
	1.3	Μηχανισμός κίνησης			Χειροκίνητο
	1.4	Χειρισμός			Χειροκίνητα
	1.5	φέρουσα ικανότητα / φορτίο	Q	kg	2000
	1.6	Απόσταση κέντρου βάρους φορτίου	c	mm	485
	1.9	Μεταξόνιο	y	mm	995
βάρη	2.1	Απόβαρο		kg	66
	2.1.1	Ίδιο βάρος (με μπαταρία)		kg	66
Τροχοί/Πλαίσιο	3.1	Ελαστικά			N-BN
	3.2	Μέγεθος ελαστικών, μπροστά			Ø 200x50
	3.3	Μέγεθος ελαστικών, πίσω			Ø 80x65
	3.5	Τροχοί, αριθμός μπροστά / πίσω (x = καθοδηγούμενοι)			2/2
	3.6	Μετατρόχιο, μπροστά	b10	mm	120
	3.7	Μετατρόχιο, πίσω	b11	mm	360
Βασικές διαστάσεις	4.4	Ανύψωση (h3)	h3	mm	120
	4.9	Ύψος λαβής βραχίονα χειρισμού στη θέση οδήγησης ελάχ./μέγ.	h14	mm	1170
	4.14	Ύψος όρθιας στάσης σε ανύψωση	h12	mm	200
	4.15	Ύψος σε κατεβασμένη θέση	h13	mm	85
	4.19	Συνολικό μήκος	l1	mm	1305
	4.21.1	Συνολικό πλάτος	b1	mm	520
	4.22	διαστάσεις διχαλών περόνης	s/e/l	mm	51 x 160 x 970
	4.25	Εξωτερική απόσταση περονών	b5	mm	520
	4.32	Απόσταση από το έδαφος έως το κέντρο του μεταξόνιου	m2	mm	38
4.34.1	Πλάτος εργασίας (παλέτα 1000 x 1200 σταυρωτά)	Ast	mm	1610	

	4.34.2	Πλάτος εργασίας (παλέτα 800x1200 κατά μήκος)	Ast	mm	1810
	4.35	Ακτίνα στροφής	Wa	mm	1160
Δεδομένα ισχύος	5.3	Ταχύτητα κατεβάσματος με/χωρίς φορτίο		m/s	0,1 / 0,05

- Αυτό το δελτίο τύπου κατά την Οδηγία VDI 2198 αναφέρει μόνο τις τεχνικές τιμές του βασικού μηχανήματος. Οι τιμές μπορεί να διαφέρουν, αν χρησιμοποιούνται άλλα ελαστικά, διαφορετικοί ιστοί, προσαρτώμενες συσκευές κ.λπ.

σημάδι	1.2	Σήμα τύπου του κατασκευαστή			AM I20
	1.3	Μηχανισμός κίνησης			Χειροκίνητο
	1.4	Χειρισμός			Χειροκίνητα
	1.5	φέρουσα ικανότητα / φορτίο	Q	kg	2000
	1.6	Απόσταση κέντρου βάρους φορτίου	c	mm	485
	1.9	Μεταξόνιο	y	mm	995
βάρη	2.1	Απόβαρο		kg	66
	2.1.1	Ίδιο βάρος (με μπαταρία)		kg	66
Τροχού/Πλαίσιο	3.1	Ελαστικά			V-BV
	3.2	Μέγεθος ελαστικών, μπροστά			Ø 200x50
	3.3	Μέγεθος ελαστικών, πίσω			Ø 80x70
	3.5	Τροχοί, αριθμός μπροστά / πίσω (x = καθοδηγούμενοι)			2/2
	3.6	Μετατρόχιο, μπροστά	b10	mm	120
	3.7	Μετατρόχιο, πίσω	b11	mm	360
Βασικές διαστάσεις	4.4	Ανύψωση (h3)	h3	mm	120
	4.9	Ύψος λαβής βραχίονα χειρισμού στη θέση οδήγησης ελάχ./μέγ.	h14	mm	1170
	4.14	Ύψος όρθιας στάσης σε ανύψωση	h12	mm	200
	4.15	Ύψος σε κατεβασμένη θέση	h13	mm	85
	4.19	Συνολικό μήκος	l1	mm	1305
	4.21.1	Συνολικό πλάτος	b1	mm	520
	4.22	διαστάσεις διχαλών περόνης	s/e/l	mm	51 x 160 x 970
	4.25	Εξωτερική απόσταση περονών	b5	mm	520
	4.32	Απόσταση από το έδαφος έως το κέντρο του μεταξόνιου	m2	mm	38
	4.34.1	Πλάτος εργασίας (παλέτα 1000 x 1200 σταυρωτά)	Ast	mm	1610
4.34.2	Πλάτος εργασίας (παλέτα 800x1200 κατά μήκος)	Ast	mm	1810	
4.35	Ακτίνα στροφής	Wa	mm	1160	
Δεδομένα ισχύος	5.3	Ταχύτητα κατεβάσματος με/χωρίς φορτίο		m/s	0,1 / 0,05

- Αυτό το δελτίο τύπου κατά την Οδηγία VDI 2198 αναφέρει μόνο τις τεχνικές τιμές του βασικού μηχανήματος. Οι τιμές μπορεί να διαφέρουν, αν χρησιμοποιούνται άλλα ελαστικά, διαφορετικοί ιστοί, προσαρτώμενες συσκευές κ.λπ.

ση μ	1.2	Σήμα τύπου του κατασκευαστή			AM I20
------	-----	-----------------------------	--	--	---------------

άδι	1.3	Μηχανισμός κίνησης			Χειροκίνητο
	1.4	Χειρισμός			Χειροκίνητα
	1.5	φέρουσα ικανότητα / φορτίο	Q	kg	2000
	1.6	Απόσταση κέντρου βάρους φορτίου	c	mm	570
	1.9	Μεταξόνιο	y	mm	1165
βάρη	2.1	Απόβαρο		kg	69
	2.1.1	Ίδιο βάρος (με μπαταρία)		kg	69
	2.2	Φορτίο άξονα με φορτίο μπροστά/πίσω		kg	636 / 1432
	2.3	Φορτίο άξονα χωρίς φορτίο μπροστά/πίσω		kg	21 / 47
Τροχού/Πλαίσιο	3.1	Ελαστικά			N-GN
	3.2	Μέγεθος ελαστικών, μπροστά			Ø 200x50
	3.3	Μέγεθος ελαστικών, πίσω			Ø 80x90
	3.5	Τροχοί, αριθμός μπροστά / πίσω (x = καθοδηγούμενοι)			2/2
	3.6	Μετατρόχιο, μπροστά	b10	mm	120
	3.7	Μετατρόχιο, πίσω	b11	mm	360
	Βασικές διαστάσεις	4.4	Ανύψωση (h3)	h3	mm
4.9		Ύψος λαβής βραχίονα χειρισμού στη θέση οδήγησης ελάχ./μέγ.	h14	mm	1170
4.14		Ύψος όρθιας στάσης σε ανύψωση	h12	mm	200
4.15		Ύψος σε κατεβασμένη θέση	h13	mm	85
4.19		Συνολικό μήκος	l1	mm	1475
4.20		Μήκος, συμπεριλαμβανομένου του πίσω μέρους περόνης	l2	mm	340
4.21.1		Συνολικό πλάτος	b1	mm	520
4.22		διαστάσεις διχαλών περόνης	s/e/l	mm	51 x 160 x 1140
4.25		Εξωτερική απόσταση περονών	b5	mm	520
4.32		Απόσταση από το έδαφος έως το κέντρο του μεταξόνιου	m2	mm	38
4.34.1		Πλάτος εργασίας (παλέτα 1000 x 1200 σταυρωτά)	Ast	mm	1610
4.34.2		Πλάτος εργασίας (παλέτα 800x1200 κατά μήκος)	Ast	mm	1810
4.35		Ακτίνα στροφής	Wa	mm	1330
Δεδομένα ισχύος		5.3	Ταχύτητα κατεβάσματος με/χωρίς φορτίο		m/s

- Αυτό το δελτίο τύπου κατά την Οδηγία VDI 2198 αναφέρει μόνο τις τεχνικές τιμές του βασικού μηχανήματος. Οι τιμές μπορεί να διαφέρουν, αν χρησιμοποιούνται άλλα ελαστικά, διαφορετικοί ιστοί, προσαρτώμενες συσκευές κ.λπ.

σημάδι	1.2	Σήμα τύπου του κατασκευαστή			AM I20
	1.3	Μηχανισμός κίνησης			Χειροκίνητο
	1.4	Χειρισμός			Χειροκίνητα
	1.5	φέρουσα ικανότητα / φορτίο	Q	kg	2000
	1.6	Απόσταση κέντρου βάρους φορτίου	c	mm	570
	1.9	Μεταξόνιο	y	mm	1165
Τροχού/Πλαίσιοβάρη	2.1	Απόβαρο		kg	69
	2.1.1	Ίδιο βάρος (με μπαταρία)		kg	69
	3.1	Ελαστικά			V-GV

	3.2	Μέγεθος ελαστικών, μπροστά			Ø 200x50	
	3.3	Μέγεθος ελαστικών, πίσω			Ø 80x90	
	3.5	Τροχοί, αριθμός μπροστά / πίσω (x = καθοδηγούμενοι)			2/2	
	3.6	Μετατρόχιο, μπροστά	b10	mm	120	
	3.7	Μετατρόχιο, πίσω	b11	mm	360	
	Βασικές διαστάσεις	4.4	Ανύψωση (h3)	h3	mm	120
		4.9	Ύψος λαβής βραχίονα χειρισμού στη θέση οδήγησης ελάχ./μέγ.	h14	mm	1170
4.14		Ύψος όρθιας στάσης σε ανύψωση	h12	mm	200	
4.15		Ύψος σε κατεβασμένη θέση	h13	mm	85	
4.19		Συνολικό μήκος	l1	mm	1475	
4.21.1		Συνολικό πλάτος	b1	mm	520	
4.22		διαστάσεις διχαλών περόνης	s/e/l	mm	51 x 160 x 1140	
4.25		Εξωτερική απόσταση περονών	b5	mm	520	
4.32		Απόσταση από το έδαφος έως το κέντρο του μεταξόνιου	m2	mm	38	
4.34.1		Πλάτος εργασίας (παλέτα 1000 x 1200 σταυρωτά)	Ast	mm	1610	
4.34.2		Πλάτος εργασίας (παλέτα 800x1200 κατά μήκος)	Ast	mm	1810	
4.35		Ακτίνα στροφής	Wa	mm	1330	
Δεδομένα ισχύος		5.3	Ταχύτητα κατεβάσματος με/χωρίς φορτίο		m/s	0,1 / 0,05

- Αυτό το δελτίο τύπου κατά την Οδηγία VDI 2198 αναφέρει μόνο τις τεχνικές τιμές του βασικού μηχανήματος. Οι τιμές μπορεί να διαφέρουν, αν χρησιμοποιούνται άλλα ελαστικά, διαφορετικοί ιστοί, προσαρτώμενες συσκευές κ.λπ.

σημάδι	1.2	Σήμα τύπου του κατασκευαστή			AM I20
	1.3	Μηχανισμός κίνησης			Χειροκίνητο
	1.4	Χειρισμός			Χειροκίνητα
	1.5	φέρουσα ικανότητα / φορτίο	Q	kg	2000
	1.6	Απόσταση κέντρου βάρους φορτίου	c	mm	570
	1.9	Μεταξόνιο	y	mm	1165
	βάρη	2.1	Απόβαρο		kg
2.1.1		Ίδιο βάρος (με μπαταρία)		kg	72
Τροχό/Πλαίσιο	3.1	Ελαστικά			N-BN
	3.2	Μέγεθος ελαστικών, μπροστά			Ø 200x50
	3.3	Μέγεθος ελαστικών, πίσω			Ø 80x65
	3.5	Τροχοί, αριθμός μπροστά / πίσω (x = καθοδηγούμενοι)			2/2
	3.6	Μετατρόχιο, μπροστά	b10	mm	120
	3.7	Μετατρόχιο, πίσω	b11	mm	360
	Βασικές διαστάσεις	4.4	Ανύψωση (h3)	h3	mm
4.9		Ύψος λαβής βραχίονα χειρισμού στη θέση οδήγησης ελάχ./μέγ.	h14	mm	1170
4.14		Ύψος όρθιας στάσης σε ανύψωση	h12	mm	200
4.15		Ύψος σε κατεβασμένη θέση	h13	mm	85
4.19		Συνολικό μήκος	l1	mm	1475
4.21.1		Συνολικό πλάτος	b1	mm	520
4.22		διαστάσεις διχαλών περόνης	s/e/l	mm	51 x 160 x 1140
4.25		Εξωτερική απόσταση περονών	b5	mm	520

	4.32	Απόσταση από το έδαφος έως το κέντρο του μεταξόνιου	m2	mm	38
	4.34.1	Πλάτος εργασίας (παλέτα 1000 × 1200 σταυρωτά)	Ast	mm	1610
	4.34.2	Πλάτος εργασίας (παλέτα 800x1200 κατά μήκος)	Ast	mm	1810
	4.35	Ακτίνα στροφής	Wa	mm	1330
Δεδομένα ισχύος	5.3	Ταχύτητα κατεβάσματος με/χωρίς φορτίο		m/s	0,1 / 0,05

- Αυτό το δελτίο τύπου κατά την Οδηγία VDI 2198 αναφέρει μόνο τις τεχνικές τιμές του βασικού μηχανήματος. Οι τιμές μπορεί να διαφέρουν, αν χρησιμοποιούνται άλλα ελαστικά, διαφορετικοί ιστοί, προσαρτώμενες συσκευές κ.λπ.

σημάδι	1.2	Σήμα τύπου του κατασκευαστή			AM I20
	1.3	Μηχανισμός κίνησης			Χειροκίνητο
	1.4	Χειρισμός			Χειροκίνητα
	1.5	φέρουσα ικανότητα / φορτίο	Q	kg	2000
	1.6	Απόσταση κέντρου βάρους φορτίου	c	mm	570
	1.9	Μεταξόνιο	y	mm	1165
βάρη	2.1	Απόβαρο		kg	72
	2.1.1	Ίδιο βάρος (με μπαταρία)		kg	72
Τροχού/Πλαίσιο	3.1	Ελαστικά			V-BV
	3.2	Μέγεθος ελαστικών, μπροστά			Ø 200x50
	3.3	Μέγεθος ελαστικών, πίσω			Ø 80x70
	3.5	Τροχοί, αριθμός μπροστά / πίσω (x = καθοδηγούμενοι)			2/2
	3.6	Μετατρόχιο, μπροστά	b10	mm	120
	3.7	Μετατρόχιο, πίσω	b11	mm	360
Βασικές διαστάσεις	4.4	Ανύψωση (h3)	h3	mm	120
	4.9	Ύψος λαβής βραχίονα χειρισμού στη θέση οδήγησης ελάχ./μέγ.	h14	mm	1170
	4.14	Ύψος όρθιας στάσης σε ανύψωση	h12	mm	200
	4.15	Ύψος σε κατεβασμένη θέση	h13	mm	85
	4.19	Συνολικό μήκος	l1	mm	1475
	4.21.1	Συνολικό πλάτος	b1	mm	520
	4.22	διαστάσεις διχαλών περόνης	s/e/l	mm	51 x 160 x 1140
	4.25	Εξωτερική απόσταση περονών	b5	mm	520
	4.32	Απόσταση από το έδαφος έως το κέντρο του μεταξόνιου	m2	mm	38
	4.34.1	Πλάτος εργασίας (παλέτα 1000 × 1200 σταυρωτά)	Ast	mm	1610
4.34.2	Πλάτος εργασίας (παλέτα 800x1200 κατά μήκος)	Ast	mm	1810	
4.35	Ακτίνα στροφής	Wa	mm	1330	
Δεδομένα ισχύος	5.3	Ταχύτητα κατεβάσματος με/χωρίς φορτίο		m/s	0,1 / 0,05

- Αυτό το δελτίο τύπου κατά την Οδηγία VDI 2198 αναφέρει μόνο τις τεχνικές τιμές του βασικού μηχανήματος. Οι τιμές μπορεί να διαφέρουν, αν χρησιμοποιούνται άλλα ελαστικά, διαφορετικοί ιστοί, προσαρτώμενες συσκευές κ.λπ.

σημάδι	1.2	Σήμα τύπου του κατασκευαστή			AM I20
	1.3	Μηχανισμός κίνησης			Χειροκίνητο
	1.4	Χειρισμός			Χειροκίνητα
	1.5	φέρουσα ικανότητα / φορτίο	Q	kg	2000
	1.6	Απόσταση κέντρου βάρους φορτίου	c	mm	610
	1.9	Μεταξόνιο	y	mm	1245
βάρη	2.1	Απόβαρο		kg	72
	2.1.1	Ίδιο βάρος (με μπαταρία)		kg	72
Τροχοί/Πλαίσιο	3.1	Ελαστικά			N-GN
	3.2	Μέγεθος ελαστικών, μπροστά			Ø 200x50
	3.3	Μέγεθος ελαστικών, πίσω			Ø 80x90
	3.5	Τροχοί, αριθμός μπροστά / πίσω (x = καθοδηγούμενοι)			2/2
	3.6	Μετατρόχιο, μπροστά	b10	mm	120
	3.7	Μετατρόχιο, πίσω	b11	mm	360
Βασικές διαστάσεις	4.4	Ανύψωση (h3)	h3	mm	120
	4.9	Ύψος λαβής βραχίονα χειρισμού στη θέση οδήγησης ελάχ./μέγ.	h14	mm	1170
	4.14	Ύψος όρθιας στάσης σε ανύψωση	h12	mm	200
	4.15	Ύψος σε κατεβασμένη θέση	h13	mm	85
	4.19	Συνολικό μήκος	l1	mm	1555
	4.21.1	Συνολικό πλάτος	b1	mm	520
	4.22	διαστάσεις διχαλών περόνης	s/e/l	mm	51 x 160 x 1220
	4.25	Εξωτερική απόσταση περονών	b5	mm	520
	4.32	Απόσταση από το έδαφος έως το κέντρο του μεταξόνιου	m2	mm	38
	4.34.1	Πλάτος εργασίας (παλέτα 1000 x 1200 σταυρωτά)	Ast	mm	1610
	4.34.2	Πλάτος εργασίας (παλέτα 800x1200 κατά μήκος)	Ast	mm	1830
4.35	Ακτίνα στροφής	Wa	mm	1410	
Δεδομένα ισχύος	5.3	Ταχύτητα κατεβάσματος με/χωρίς φορτίο		m/s	0,1 / 0,05

- Αυτό το δελτίο τύπου κατά την Οδηγία VDI 2198 αναφέρει μόνο τις τεχνικές τιμές του βασικού μηχανήματος. Οι τιμές μπορεί να διαφέρουν, αν χρησιμοποιούνται άλλα ελαστικά, διαφορετικοί ιστοί, προσαρτώμενες συσκευές κ.λπ.

σημάδι	1.2	Σήμα τύπου του κατασκευαστή			AM I20
	1.3	Μηχανισμός κίνησης			Χειροκίνητο
	1.4	Χειρισμός			Χειροκίνητα
	1.5	φέρουσα ικανότητα / φορτίο	Q	kg	2000
	1.6	Απόσταση κέντρου βάρους φορτίου	c	mm	610
	1.9	Μεταξόνιο	y	mm	1245
βάρη	2.1	Απόβαρο		kg	72
	2.1.1	Ίδιο βάρος (με μπαταρία)		kg	72
Τροχοί / Πλαίσιο	3.1	Ελαστικά			V-GV
	3.2	Μέγεθος ελαστικών, μπροστά			Ø 200x50
	3.3	Μέγεθος ελαστικών, πίσω			Ø 80x90

	3.5	Τροχοί, αριθμός μπροστά / πίσω (x = καθοδηγούμενοι)			2/2
	3.6	Μετατρόχιο, μπροστά	b10	mm	120
	3.7	Μετατρόχιο, πίσω	b11	mm	360
Βασικές διαστάσεις	4.4	Ανύψωση (h3)	h3	mm	120
	4.9	Ύψος λαβής βραχίονα χειρισμού στη θέση οδήγησης ελάχ./μέγ.	h14	mm	1170
	4.14	Ύψος όρθιας στάσης σε ανύψωση	h12	mm	200
	4.15	Ύψος σε κατεβασμένη θέση	h13	mm	85
	4.19	Συνολικό μήκος	l1	mm	1555
	4.21.1	Συνολικό πλάτος	b1	mm	520
	4.22	διαστάσεις διχαλών περόνης	s/e/l	mm	51 x 160 x 1220
	4.25	Εξωτερική απόσταση περονών	b5	mm	520
	4.32	Απόσταση από το έδαφος έως το κέντρο του μεταξόνιου	m2	mm	38
	4.34.1	Πλάτος εργασίας (παλέτα 1000 x 1200 σταυρωτά)	Ast	mm	1610
	4.34.2	Πλάτος εργασίας (παλέτα 800x1200 κατά μήκος)	Ast	mm	1830
4.35	Ακτίνα στροφής	Wa	mm	1410	
Δεδομένα ισχύος	5.3	Ταχύτητα κατεβάσματος με/χωρίς φορτίο		m/s	0,1 / 0,05

- Αυτό το δελτίο τύπου κατά την Οδηγία VDI 2198 αναφέρει μόνο τις τεχνικές τιμές του βασικού μηχανήματος. Οι τιμές μπορεί να διαφέρουν, αν χρησιμοποιούνται άλλα ελαστικά, διαφορετικοί ιστοί, προσαρτώμενες συσκευές κ.λπ.

σημάδι	1.2	Σήμα τύπου του κατασκευαστή			AM I20
	1.3	Μηχανισμός κίνησης			Χειροκίνητο
	1.4	Χειρισμός			Χειροκίνητα
	1.5	φέρουσα ικανότητα / φορτίο	Q	kg	2000
	1.6	Απόσταση κέντρου βάρους φορτίου	c	mm	610
	1.9	Μεταξόνιο	y	mm	1245
βάρη	2.1	Απόβαρο		kg	75
	2.1.1	Ίδιο βάρος (με μπαταρία)		kg	75
Τροχοί/Πλαίσιο	3.1	Ελαστικά			N-BN
	3.2	Μέγεθος ελαστικών, μπροστά			Ø 200x50
	3.3	Μέγεθος ελαστικών, πίσω			Ø 80x65
	3.5	Τροχοί, αριθμός μπροστά / πίσω (x = καθοδηγούμενοι)			2/2
	3.6	Μετατρόχιο, μπροστά	b10	mm	120
	3.7	Μετατρόχιο, πίσω	b11	mm	360
Βασικές διαστάσεις	4.4	Ανύψωση (h3)	h3	mm	120
	4.9	Ύψος λαβής βραχίονα χειρισμού στη θέση οδήγησης ελάχ./μέγ.	h14	mm	1170
	4.14	Ύψος όρθιας στάσης σε ανύψωση	h12	mm	200
	4.15	Ύψος σε κατεβασμένη θέση	h13	mm	85
	4.19	Συνολικό μήκος	l1	mm	1555
	4.21.1	Συνολικό πλάτος	b1	mm	520
4.22	διαστάσεις διχαλών περόνης	s/e/l	mm	51 x 160 x 1220	
4.25	Εξωτερική απόσταση περονών	b5	mm	520	

	4.32	Απόσταση από το έδαφος έως το κέντρο του μεταξόνιου	m2	mm	38
	4.34.1	Πλάτος εργασίας (παλέτα 1000 × 1200 σταυρωτά)	Ast	mm	1610
	4.34.2	Πλάτος εργασίας (παλέτα 800x1200 κατά μήκος)	Ast	mm	1830
	4.35	Ακτίνα στροφής	Wa	mm	1410
Δεδομένα ισχύος	5.3	Ταχύτητα κατεβάσματος με/χωρίς φορτίο		m/s	0,1 / 0,05

- Αυτό το δελτίο τύπου κατά την Οδηγία VDI 2198 αναφέρει μόνο τις τεχνικές τιμές του βασικού μηχανήματος. Οι τιμές μπορεί να διαφέρουν, αν χρησιμοποιούνται άλλα ελαστικά, διαφορετικοί ιστοί, προσαρτώμενες συσκευές κ.λπ.

σημάδι	1.2	Σήμα τύπου του κατασκευαστή			AM I20
	1.3	Μηχανισμός κίνησης			Χειροκίνητο
	1.4	Χειρισμός			Χειροκίνητα
	1.5	φέρουσα ικανότητα / φορτίο	Q	kg	2000
	1.6	Απόσταση κέντρου βάρους φορτίου	c	mm	610
	1.9	Μεταξόνιο	y	mm	1245
βάρη	2.1	Απόβαρο		kg	75
	2.1.1	Ίδιο βάρος (με μπαταρία)		kg	75
Τροχού/Πλαίσιο	3.1	Ελαστικά			V-BV
	3.2	Μέγεθος ελαστικών, μπροστά			Ø 200x50
	3.3	Μέγεθος ελαστικών, πίσω			Ø 80x90
	3.5	Τροχοί, αριθμός μπροστά / πίσω (x = καθοδηγούμενοι)			2/2
	3.6	Μετατρόχιο, μπροστά	b10	mm	120
	3.7	Μετατρόχιο, πίσω	b11	mm	360
Βασικές διαστάσεις	4.4	Ανύψωση (h3)	h3	mm	120
	4.9	Ύψος λαβής βραχίονα χειρισμού στη θέση οδήγησης ελάχ./μέγ.	h14	mm	1170
	4.14	Ύψος όρθιας στάσης σε ανύψωση	h12	mm	200
	4.15	Ύψος σε κατεβασμένη θέση	h13	mm	85
	4.19	Συνολικό μήκος	l1	mm	1555
	4.21.1	Συνολικό πλάτος	b1	mm	520
	4.22	διαστάσεις διχαλών περόνης	s/e/l	mm	51 x 160 x 1220
	4.25	Εξωτερική απόσταση περονών	b5	mm	520
	4.32	Απόσταση από το έδαφος έως το κέντρο του μεταξόνιου	m2	mm	38
	4.34.1	Πλάτος εργασίας (παλέτα 1000 × 1200 σταυρωτά)	Ast	mm	1610
4.34.2	Πλάτος εργασίας (παλέτα 800x1200 κατά μήκος)	Ast	mm	1830	
4.35	Ακτίνα στροφής	Wa	mm	1410	
Δεδομένα ισχύος	5.3	Ταχύτητα κατεβάσματος με/χωρίς φορτίο		m/s	0,1 / 0,05

- Αυτό το δελτίο τύπου κατά την Οδηγία VDI 2198 αναφέρει μόνο τις τεχνικές τιμές του βασικού μηχανήματος. Οι τιμές μπορεί να διαφέρουν, αν χρησιμοποιούνται άλλα ελαστικά, διαφορετικοί ιστοί, προσαρτώμενες συσκευές κ.λπ.

σημάδι	1.2	Σήμα τύπου του κατασκευαστή			AM I20
	1.3	Μηχανισμός κίνησης			Χειροκίνητο
	1.4	Χειρισμός			Χειροκίνητα
	1.5	φέρουσα ικανότητα / φορτίο	Q	kg	2000
	1.6	Απόσταση κέντρου βάρους φορτίου	c	mm	405
	1.9	Μεταξόνιο	y	mm	835
βάρη	2.1	Απόβαρο		kg	65
	2.1.1	Ίδιο βάρος (με μπαταρία)		kg	65
Τροχού/Πλαίσιο	3.1	Ελαστικά			N-GN
	3.2	Μέγεθος ελαστικών, μπροστά			Ø 200x50
	3.3	Μέγεθος ελαστικών, πίσω			Ø 80x90
	3.5	Τροχοί, αριθμός μπροστά / πίσω (x = καθοδηγούμενοι)			2/2
	3.6	Μετατρόχιο, μπροστά	b10	mm	120
	3.7	Μετατρόχιο, πίσω	b11	mm	520
Βασικές διαστάσεις	4.4	Ανύψωση (h3)	h3	mm	120
	4.9	Ύψος λαβής βραχίονα χειρισμού στη θέση οδήγησης ελάχ./μέγ.	h14	mm	1170
	4.14	Ύψος όρθιας στάσης σε ανύψωση	h12	mm	200
	4.15	Ύψος σε κατεβασμένη θέση	h13	mm	85
	4.19	Συνολικό μήκος	l1	mm	1145
	4.21.1	Συνολικό πλάτος	b1	mm	680
	4.22	διαστάσεις διχαλών περόνης	s/e/l	mm	51 x 160 x 810
	4.25	Εξωτερική απόσταση περονών	b5	mm	680
	4.32	Απόσταση από το έδαφος έως το κέντρο του μεταξόνιου	m2	mm	38
	4.34.1	Πλάτος εργασίας (παλέτα 1000 x 1200 σταυρωτά)	Ast	mm	1610
	4.34.2	Πλάτος εργασίας (παλέτα 800x1200 κατά μήκος)	Ast	mm	1810
	4.35	Ακτίνα στροφής	Wa	mm	1000
Δεδομένα ισχύος	5.3	Ταχύτητα κατεβάσματος με/χωρίς φορτίο		m/s	0,1 / 0,05

- Αυτό το δελτίο τύπου κατά την Οδηγία VDI 2198 αναφέρει μόνο τις τεχνικές τιμές του βασικού μηχανήματος. Οι τιμές μπορεί να διαφέρουν, αν χρησιμοποιούνται άλλα ελαστικά, διαφορετικοί ιστοί, προσαρτώμενες συσκευές κ.λπ.

σημάδι	1.2	Σήμα τύπου του κατασκευαστή			AM I20
	1.3	Μηχανισμός κίνησης			Χειροκίνητο
	1.4	Χειρισμός			Χειροκίνητα
	1.5	φέρουσα ικανότητα / φορτίο	Q	kg	2000
	1.6	Απόσταση κέντρου βάρους φορτίου	c	mm	405
	1.9	Μεταξόνιο	y	mm	835
βάρη	2.1	Απόβαρο		kg	65
	2.1.1	Ίδιο βάρος (με μπαταρία)		kg	65
Τροχού/Πλαίσιο	3.1	Ελαστικά			V-GV

	3.2	Μέγεθος ελαστικών, μπροστά			Ø 200x50	
	3.3	Μέγεθος ελαστικών, πίσω			Ø 80x90	
	3.5	Τροχοί, αριθμός μπροστά / πίσω (x = καθοδηγούμενοι)			2/2	
	3.6	Μετατρόχιο, μπροστά	b10	mm	120	
	3.7	Μετατρόχιο, πίσω	b11	mm	520	
	Βασικές διαστάσεις	4.4	Ανύψωση (h3)	h3	mm	120
		4.9	Ύψος λαβής βραχίονα χειρισμού στη θέση οδήγησης ελάχ./μέγ.	h14	mm	1170
4.14		Ύψος όρθιας στάσης σε ανύψωση	h12	mm	200	
4.15		Ύψος σε κατεβασμένη θέση	h13	mm	85	
4.19		Συνολικό μήκος	l1	mm	1145	
4.21.1		Συνολικό πλάτος	b1	mm	680	
4.22		διαστάσεις διχαλών περόνης	s/e/l	mm	51 x 160 x 810	
4.25		Εξωτερική απόσταση περονών	b5	mm	680	
4.32		Απόσταση από το έδαφος έως το κέντρο του μεταξόνιου	m2	mm	38	
4.34.1		Πλάτος εργασίας (παλέτα 1000 x 1200 σταυρωτά)	Ast	mm	1610	
4.34.2		Πλάτος εργασίας (παλέτα 800x1200 κατά μήκος)	Ast	mm	1810	
4.35		Ακτίνα στροφής	Wa	mm	1000	
Δεδομένα ισχύος		5.3	Ταχύτητα κατεβάσματος με/χωρίς φορτίο		m/s	0,1 / 0,05

- Αυτό το δελτίο τύπου κατά την Οδηγία VDI 2198 αναφέρει μόνο τις τεχνικές τιμές του βασικού μηχανήματος. Οι τιμές μπορεί να διαφέρουν, αν χρησιμοποιούνται άλλα ελαστικά, διαφορετικοί ιστοί, προσαρτώμενες συσκευές κ.λπ.

σημάδι	1.2	Σήμα τύπου του κατασκευαστή			AM I20
	1.3	Μηχανισμός κίνησης			Χειροκίνητο
	1.4	Χειρισμός			Χειροκίνητα
	1.5	φέρουσα ικανότητα / φορτίο	Q	kg	2000
	1.6	Απόσταση κέντρου βάρους φορτίου	c	mm	405
	1.9	Μεταξόνιο	y	mm	835
	βάρη	2.1	Απόβαρο		kg
2.1.1		Ίδιο βάρος (με μπαταρία)		kg	69
Τροχοί/Πλαίσιο	3.1	Ελαστικά			V-BV
	3.2	Μέγεθος ελαστικών, μπροστά			Ø 200x50
	3.3	Μέγεθος ελαστικών, πίσω			Ø 80x70
	3.5	Τροχοί, αριθμός μπροστά / πίσω (x = καθοδηγούμενοι)			2/2
	3.6	Μετατρόχιο, μπροστά	b10	mm	120
	3.7	Μετατρόχιο, πίσω	b11	mm	520
	Βασικές διαστάσεις	4.4	Ανύψωση (h3)	h3	mm
4.9		Ύψος λαβής βραχίονα χειρισμού στη θέση οδήγησης ελάχ./μέγ.	h14	mm	1170
4.14		Ύψος όρθιας στάσης σε ανύψωση	h12	mm	200
4.15		Ύψος σε κατεβασμένη θέση	h13	mm	85
4.19		Συνολικό μήκος	l1	mm	1145
4.21.1		Συνολικό πλάτος	b1	mm	680
4.22		διαστάσεις διχαλών περόνης	s/e/l	mm	51 x 160 x 810
4.32		Απόσταση από το έδαφος έως το κέντρο του μεταξόνιου	m2	mm	38

	4.34.1	Πλάτος εργασίας (παλέτα 1000 × 1200 σταυρωτά)	Ast	mm	1610
	4.34.2	Πλάτος εργασίας (παλέτα 800x1200 κατά μήκος)	Ast	mm	1810
	4.35	Ακτίνα στροφής	Wa	mm	1000
Δεδομένα ισχύος	5.3	Ταχύτητα κατεβάσματος με/χωρίς φορτίο		m/s	0,1 / 0,05

- Αυτό το δελτίο τύπου κατά την Οδηγία VDI 2198 αναφέρει μόνο τις τεχνικές τιμές του βασικού μηχανήματος. Οι τιμές μπορεί να διαφέρουν, αν χρησιμοποιούνται άλλα ελαστικά, διαφορετικοί ιστοί, προσαρτώμενες συσκευές κ.λπ.

σημάδι	1.2	Σήμα τύπου του κατασκευαστή			AM I20
	1.3	Μηχανισμός κίνησης			Χειροκίνητο
	1.4	Χειρισμός			Χειροκίνητα
	1.5	φέρουσα ικανότητα / φορτίο	Q	kg	2000
	1.6	Απόσταση κέντρου βάρους φορτίου	c	mm	405
	1.9	Μεταξόνιο	y	mm	835
βάρη	2.1	Απόβαρο		kg	69
	2.1.1	Ίδιο βάρος (με μπαταρία)		kg	69
Τροχού/Πλαίσιο	3.1	Ελαστικά			N-BN
	3.2	Μέγεθος ελαστικών, μπροστά			Ø 200x50
	3.3	Μέγεθος ελαστικών, πίσω			Ø 80x65
	3.5	Τροχοί, αριθμός μπροστά / πίσω (x = καθοδηγούμενοι)			2/2
	3.6	Μετατρόχιο, μπροστά	b10	mm	120
	3.7	Μετατρόχιο, πίσω	b11	mm	520
Βασικές διαστάσεις	4.4	Ανύψωση (h3)	h3	mm	120
	4.9	Ύψος λαβής βραχίονα χειρισμού στη θέση οδήγησης ελάχ./μέγ.	h14	mm	1170
	4.14	Ύψος όρθιας στάσης σε ανύψωση	h12	mm	200
	4.15	Ύψος σε κατεβασμένη θέση	h13	mm	85
	4.19	Συνολικό μήκος	l1	mm	1145
	4.21.1	Συνολικό πλάτος	b1	mm	680
	4.22	διαστάσεις διχαλών περόνης	s/e/l	mm	51 x 160 x 810
	4.25	Εξωτερική απόσταση περονών	b5	mm	680
	4.32	Απόσταση από το έδαφος έως το κέντρο του μεταξόνιου	m2	mm	38
	4.34.1	Πλάτος εργασίας (παλέτα 1000 × 1200 σταυρωτά)	Ast	mm	1610
4.34.2	Πλάτος εργασίας (παλέτα 800x1200 κατά μήκος)	Ast	mm	1810	
4.35	Ακτίνα στροφής	Wa	mm	1000	
Δεδομένα ισχύος	5.3	Ταχύτητα κατεβάσματος με/χωρίς φορτίο		m/s	0,1 / 0,05

- Αυτό το δελτίο τύπου κατά την Οδηγία VDI 2198 αναφέρει μόνο τις τεχνικές τιμές του βασικού μηχανήματος. Οι τιμές μπορεί να διαφέρουν, αν χρησιμοποιούνται άλλα ελαστικά, διαφορετικοί ιστοί, προσαρτώμενες συσκευές κ.λπ.

ση μ	1.2	Σήμα τύπου του κατασκευαστή			AM I20
------	-----	-----------------------------	--	--	---------------

όδι	1.3	Μηχανισμός κίνησης			Χειροκίνητο
	1.4	Χειρισμός			Χειροκίνητα
	1.5	φέρουσα ικανότητα / φορτίο	Q	kg	2000
	1.6	Απόσταση κέντρου βάρους φορτίου	c	mm	485
	1.9	Μεταξόνιο	y	mm	995
βάρη	2.1	Απόβαρο		kg	69
	2.1.1	Ίδιο βάρος (με μπαταρία)		kg	69
Τροχολί/Πλαίσιο	3.1	Ελαστικά			N-GN
	3.2	Μέγεθος ελαστικών, μπροστά			Ø 200x50
	3.3	Μέγεθος ελαστικών, πίσω			Ø 80x90
	3.5	Τροχοί, αριθμός μπροστά / πίσω (x = καθοδηγούμενοι)			2/2
	3.6	Μετατρόχιο, μπροστά	b10	mm	120
	3.7	Μετατρόχιο, πίσω	b11	mm	520
Βασικές διαστάσεις	4.4	Ανύψωση (h3)	h3	mm	120
	4.9	Ύψος λαβής βραχίονα χειρισμού στη θέση οδήγησης ελάχ./μέγ.	h14	mm	1170
	4.14	Ύψος όρθιας στάσης σε ανύψωση	h12	mm	200
	4.15	Ύψος σε κατεβασμένη θέση	h13	mm	85
	4.19	Συνολικό μήκος	l1	mm	1305
	4.21.1	Συνολικό πλάτος	b1	mm	680
	4.22	διαστάσεις διχαλών περόνης	s/e/l	mm	51 x 160 x 970
	4.25	Εξωτερική απόσταση περονών	b5	mm	680
	4.32	Απόσταση από το έδαφος έως το κέντρο του μεταξόνιου	m2	mm	38
	4.34.1	Πλάτος εργασίας (παλέτα 1000 x 1200 σταυρωτά)	Ast	mm	1610
	4.34.2	Πλάτος εργασίας (παλέτα 800x1200 κατά μήκος)	Ast	mm	1810
4.35	Ακτίνα στροφής	Wa	mm	1160	
Δεδομένα ισχύος	5.3	Ταχύτητα κατεβάσματος με/χωρίς φορτίο		m/s	0,1 / 0,05

- Αυτό το δελτίο τύπου κατά την Οδηγία VDI 2198 αναφέρει μόνο τις τεχνικές τιμές του βασικού μηχανήματος. Οι τιμές μπορεί να διαφέρουν, αν χρησιμοποιούνται άλλα ελαστικά, διαφορετικοί ιστοί, προσαρτώμενες συσκευές κ.λπ.

σημάδι	1.2	Σήμα τύπου του κατασκευαστή			AM I20
	1.3	Μηχανισμός κίνησης			Χειροκίνητο
	1.4	Χειρισμός			Χειροκίνητα
	1.5	φέρουσα ικανότητα / φορτίο	Q	kg	2000
	1.6	Απόσταση κέντρου βάρους φορτίου	c	mm	485
βάρη	1.9	Μεταξόνιο	y	mm	995
	2.1	Απόβαρο		kg	69
βάρη	2.1.1	Ίδιο βάρος (με μπαταρία)		kg	69
	3.1	Ελαστικά			V-GV
Τροχολί/Πλαίσιο	3.2	Μέγεθος ελαστικών, μπροστά			Ø 200x50

	3.3	Μέγεθος ελαστικών, πίσω			Ø 80x90
	3.5	Τροχοί, αριθμός μπροστά / πίσω (x = καθοδηγούμενοι)			2/2
	3.6	Μετατρόχιο, μπροστά	b10	mm	120
	3.7	Μετατρόχιο, πίσω	b11	mm	520
Βασικές διαστάσεις	4.4	Ανύψωση (h3)	h3	mm	120
	4.9	Ύψος λαβής βραχίονα χειρισμού στη θέση οδήγησης ελάχ./μέγ.	h14	mm	1170
	4.14	Ύψος όρθιας στάσης σε ανύψωση	h12	mm	200
	4.15	Ύψος σε κατεβασμένη θέση	h13	mm	85
	4.19	Συνολικό μήκος	l1	mm	1305
	4.21.1	Συνολικό πλάτος	b1	mm	680
	4.22	διαστάσεις διχαλών περόνης	s/e/l	mm	51 x 160 x 970
	4.25	Εξωτερική απόσταση περονών	b5	mm	680
	4.32	Απόσταση από το έδαφος έως το κέντρο του μεταξόνιου	m2	mm	38
	4.34.1	Πλάτος εργασίας (παλέτα 1000 x 1200 σταυρωτά)	Ast	mm	1610
	4.34.2	Πλάτος εργασίας (παλέτα 800x1200 κατά μήκος)	Ast	mm	1810
	4.35	Ακτίνα στροφής	Wa	mm	1160
Δεδομένα ισχύος	5.3	Ταχύτητα κατεβάσματος με/χωρίς φορτίο		m/s	0,1 / 0,05

- Αυτό το δελτίο τύπου κατά την Οδηγία VDI 2198 αναφέρει μόνο τις τεχνικές τιμές του βασικού μηχανήματος. Οι τιμές μπορεί να διαφέρουν, αν χρησιμοποιούνται άλλα ελαστικά, διαφορετικοί ιστοί, προσαρτώμενες συσκευές κ.λπ.

σημάδι	1.2	Σήμα τύπου του κατασκευαστή			AM I20
	1.3	Μηχανισμός κίνησης			Χειροκίνητο
	1.4	Χειρισμός			Χειροκίνητα
	1.5	φέρουσα ικανότητα / φορτίο	Q	kg	2000
	1.6	Απόσταση κέντρου βάρους φορτίου	c	mm	485
	1.9	Μεταξόνιο	y	mm	995
βάρη	2.1	Απόβαρο		kg	72
	2.1.1	Ίδιο βάρος (με μπαταρία)		kg	72
Τροχοί/Πλαίσιο	3.1	Ελαστικά			N-BN
	3.2	Μέγεθος ελαστικών, μπροστά			Ø 200x50
	3.3	Μέγεθος ελαστικών, πίσω			Ø 80x65
	3.5	Τροχοί, αριθμός μπροστά / πίσω (x = καθοδηγούμενοι)			2/2
	3.6	Μετατρόχιο, μπροστά	b10	mm	120
	3.7	Μετατρόχιο, πίσω	b11	mm	520
Βασικές διαστάσεις	4.4	Ανύψωση (h3)	h3	mm	120
	4.9	Ύψος λαβής βραχίονα χειρισμού στη θέση οδήγησης ελάχ./μέγ.	h14	mm	1170
	4.14	Ύψος όρθιας στάσης σε ανύψωση	h12	mm	200
	4.15	Ύψος σε κατεβασμένη θέση	h13	mm	85
	4.19	Συνολικό μήκος	l1	mm	1305
	4.21.1	Συνολικό πλάτος	b1	mm	680
	4.22	διαστάσεις διχαλών περόνης	s/e/l	mm	51 x 160 x 970
	4.25	Εξωτερική απόσταση περονών	b5	mm	680
	4.32	Απόσταση από το έδαφος έως το κέντρο του μεταξόνιου	m2	mm	38
4.34.1	Πλάτος εργασίας (παλέτα 1000 x 1200 σταυρωτά)	Ast	mm	1610	

	4.34.2	Πλάτος εργασίας (παλέτα 800x1200 κατά μήκος)	Ast	mm	1810
	4.35	Ακτίνα στροφής	Wa	mm	1160
Δεδομένα ισχύος	5.3	Ταχύτητα κατεβάσματος με/χωρίς φορτίο		m/s	0,1 / 0,05

- Αυτό το δελτίο τύπου κατά την Οδηγία VDI 2198 αναφέρει μόνο τις τεχνικές τιμές του βασικού μηχανήματος. Οι τιμές μπορεί να διαφέρουν, αν χρησιμοποιούνται άλλα ελαστικά, διαφορετικοί ιστοί, προσαρτώμενες συσκευές κ.λπ.

σημάδι	1.2	Σήμα τύπου του κατασκευαστή			AM I20
	1.3	Μηχανισμός κίνησης			Χειροκίνητο
	1.4	Χειρισμός			Χειροκίνητα
	1.5	φέρουσα ικανότητα / φορτίο	Q	kg	2000
	1.6	Απόσταση κέντρου βάρους φορτίου	c	mm	485
	1.9	Μεταξόνιο	y	mm	995
βάρη	2.1	Απόβαρο		kg	72
	2.1.1	Ίδιο βάρος (με μπαταρία)		kg	72
Τροχού/Πλαίσιο	3.1	Ελαστικά			V-BV
	3.2	Μέγεθος ελαστικών, μπροστά			Ø 200x50
	3.3	Μέγεθος ελαστικών, πίσω			Ø 80x70
	3.5	Τροχοί, αριθμός μπροστά / πίσω (x = καθοδηγούμενοι)			2/2
	3.6	Μετατρόχιο, μπροστά	b10	mm	120
	3.7	Μετατρόχιο, πίσω	b11	mm	520
Βασικές διαστάσεις	4.4	Ανύψωση (h3)	h3	mm	120
	4.9	Ύψος λαβής βραχίονα χειρισμού στη θέση οδήγησης ελάχ./μέγ.	h14	mm	1170
	4.14	Ύψος όρθιας στάσης σε ανύψωση	h12	mm	200
	4.15	Ύψος σε κατεβασμένη θέση	h13	mm	85
	4.19	Συνολικό μήκος	l1	mm	1305
	4.21.1	Συνολικό πλάτος	b1	mm	680
	4.22	διαστάσεις διχαλών περόνης	s/e/l	mm	51 x 160 x 970
	4.25	Εξωτερική απόσταση περονών	b5	mm	680
	4.32	Απόσταση από το έδαφος έως το κέντρο του μεταξόνιου	m2	mm	38
	4.34.1	Πλάτος εργασίας (παλέτα 1000 x 1200 σταυρωτά)	Ast	mm	1610
4.34.2	Πλάτος εργασίας (παλέτα 800x1200 κατά μήκος)	Ast	mm	1810	
4.35	Ακτίνα στροφής	Wa	mm	1160	
Δεδομένα ισχύος	5.3	Ταχύτητα κατεβάσματος με/χωρίς φορτίο		m/s	0,1 / 0,05

- Αυτό το δελτίο τύπου κατά την Οδηγία VDI 2198 αναφέρει μόνο τις τεχνικές τιμές του βασικού μηχανήματος. Οι τιμές μπορεί να διαφέρουν, αν χρησιμοποιούνται άλλα ελαστικά, διαφορετικοί ιστοί, προσαρτώμενες συσκευές κ.λπ.

ση μ	1.2	Σήμα τύπου του κατασκευαστή			AM I20
------	-----	-----------------------------	--	--	---------------

άδι	1.3	Μηχανισμός κίνησης			Χειροκίνητο
	1.4	Χειρισμός			Χειροκίνητα
	1.5	φέρουσα ικανότητα / φορτίο	Q	kg	2000
	1.6	Απόσταση κέντρου βάρους φορτίου	c	mm	570
	1.9	Μεταξόνιο	y	mm	1165
βάρη	2.1	Απόβαρο		kg	75
	2.1.1	Ίδιο βάρος (με μπαταρία)		kg	75
Τροχοί/Πλαίσιο	3.1	Ελαστικά			N-GN
	3.2	Μέγεθος ελαστικών, μπροστά			Ø 200x50
	3.3	Μέγεθος ελαστικών, πίσω			Ø 80x90
	3.5	Τροχοί, αριθμός μπροστά / πίσω (x = καθοδηγούμενοι)			2/2
	3.6	Μετατρόχιο, μπροστά	b10	mm	120
	3.7	Μετατρόχιο, πίσω	b11	mm	520
Βασικές διαστάσεις	4.4	Ανύψωση (h3)	h3	mm	120
	4.9	Ύψος λαβής βραχίονα χειρισμού στη θέση οδήγησης ελάχ./μέγ.	h14	mm	1170
	4.14	Ύψος όρθιας στάσης σε ανύψωση	h12	mm	200
	4.15	Ύψος σε κατεβασμένη θέση	h13	mm	85
	4.19	Συνολικό μήκος	l1	mm	1475
	4.21.1	Συνολικό πλάτος	b1	mm	680
	4.22	διαστάσεις διχαλών περόνης	s/e/l	mm	51 x 160 x 1140
	4.25	Εξωτερική απόσταση περονών	b5	mm	680
	4.32	Απόσταση από το έδαφος έως το κέντρο του μεταξόνιου	m2	mm	38
	4.34.1	Πλάτος εργασίας (παλέτα 1000 x 1200 σταυρωτά)	Ast	mm	1610
	4.34.2	Πλάτος εργασίας (παλέτα 800x1200 κατά μήκος)	Ast	mm	1810
4.35	Ακτίνα στροφής	Wa	mm	1330	
Δεδομένα ισχύος	5.3	Ταχύτητα κατεβάσματος με/χωρίς φορτίο		m/s	0,1 / 0,05

- Αυτό το δελτίο τύπου κατά την Οδηγία VDI 2198 αναφέρει μόνο τις τεχνικές τιμές του βασικού μηχανήματος. Οι τιμές μπορεί να διαφέρουν, αν χρησιμοποιούνται άλλα ελαστικά, διαφορετικοί ιστοί, προσαρτώμενες συσκευές κ.λπ.

σημάδι	1.2	Σήμα τύπου του κατασκευαστή			AM I20
	1.3	Μηχανισμός κίνησης			Χειροκίνητο
	1.4	Χειρισμός			Χειροκίνητα
	1.5	φέρουσα ικανότητα / φορτίο	Q	kg	2000
	1.6	Απόσταση κέντρου βάρους φορτίου	c	mm	570
	1.9	Μεταξόνιο	y	mm	1165
βάρη	2.1	Απόβαρο		kg	75
	2.1.1	Ίδιο βάρος (με μπαταρία)		kg	75
Τροχοί/Πλαίσιο	3.1	Ελαστικά			V-GV

	3.2	Μέγεθος ελαστικών, μπροστά			Ø 200x50	
	3.3	Μέγεθος ελαστικών, πίσω			Ø 80x90	
	3.5	Τροχοί, αριθμός μπροστά / πίσω (x = καθοδηγούμενοι)			2/2	
	3.6	Μετατρόχιο, μπροστά	b10	mm	120	
	3.7	Μετατρόχιο, πίσω	b11	mm	520	
	Βασικές διαστάσεις	4.4	Ανύψωση (h3)	h3	mm	120
		4.9	Ύψος λαβής βραχίονα χειρισμού στη θέση οδήγησης ελάχ./μέγ.	h14	mm	1170
4.14		Ύψος όρθιας στάσης σε ανύψωση	h12	mm	200	
4.15		Ύψος σε κατεβασμένη θέση	h13	mm	85	
4.19		Συνολικό μήκος	l1	mm	1475	
4.21.1		Συνολικό πλάτος	b1	mm	680	
4.22		διαστάσεις διχαλών περόνης	s/e/l	mm	51 x 160 x 1140	
4.25		Εξωτερική απόσταση περονών	b5	mm	680	
4.32		Απόσταση από το έδαφος έως το κέντρο του μεταξόνιου	m2	mm	38	
4.34.1		Πλάτος εργασίας (παλέτα 1000 x 1200 σταυρωτά)	Ast	mm	1610	
4.34.2		Πλάτος εργασίας (παλέτα 800x1200 κατά μήκος)	Ast	mm	1810	
4.35		Ακτίνα στροφής	Wa	mm	1330	
Δεδομένα ισχύος		5.3	Ταχύτητα κατεβάσματος με/χωρίς φορτίο		m/s	0,1 / 0,05

- Αυτό το δελτίο τύπου κατά την Οδηγία VDI 2198 αναφέρει μόνο τις τεχνικές τιμές του βασικού μηχανήματος. Οι τιμές μπορεί να διαφέρουν, αν χρησιμοποιούνται άλλα ελαστικά, διαφορετικοί ιστοί, προσαρτώμενες συσκευές κ.λπ.

σημάδι	1.2	Σήμα τύπου του κατασκευαστή			AM I20
	1.3	Μηχανισμός κίνησης			Χειροκίνητο
	1.4	Χειρισμός			Χειροκίνητα
	1.5	φέρουσα ικανότητα / φορτίο	Q	kg	2000
	1.6	Απόσταση κέντρου βάρους φορτίου	c	mm	570
	1.9	Μεταξόνιο	y	mm	1165
	βάρη	2.1	Απόβαρο		kg
2.1.1		Ίδιο βάρος (με μπαταρία)		kg	78
Τροχοί/Πλαίσιο	3.1	Ελαστικά			N-BN
	3.2	Μέγεθος ελαστικών, μπροστά			Ø 200x50
	3.3	Μέγεθος ελαστικών, πίσω			Ø 80x65
	3.5	Τροχοί, αριθμός μπροστά / πίσω (x = καθοδηγούμενοι)			2/2
	3.6	Μετατρόχιο, μπροστά	b10	mm	120
	3.7	Μετατρόχιο, πίσω	b11	mm	520
	Βασικές διαστάσεις	4.4	Ανύψωση (h3)	h3	mm
4.9		Ύψος λαβής βραχίονα χειρισμού στη θέση οδήγησης ελάχ./μέγ.	h14	mm	1170
4.14		Ύψος όρθιας στάσης σε ανύψωση	h12	mm	200
4.15		Ύψος σε κατεβασμένη θέση	h13	mm	85
4.19		Συνολικό μήκος	l1	mm	1475
4.21.1		Συνολικό πλάτος	b1	mm	680
4.22		διαστάσεις διχαλών περόνης	s/e/l	mm	51 x 160 x 1140
4.25		Εξωτερική απόσταση περονών	b5	mm	680

	4.32	Απόσταση από το έδαφος έως το κέντρο του μεταξόνιου	m2	mm	38
	4.34.1	Πλάτος εργασίας (παλέτα 1000 × 1200 σταυρωτά)	Ast	mm	1610
	4.34.2	Πλάτος εργασίας (παλέτα 800x1200 κατά μήκος)	Ast	mm	1810
	4.35	Ακτίνα στροφής	Wa	mm	1330
Δεδομένα ισχύος	5.3	Ταχύτητα κατεβάσματος με/χωρίς φορτίο		m/s	0,1 / 0,05

- Αυτό το δελτίο τύπου κατά την Οδηγία VDI 2198 αναφέρει μόνο τις τεχνικές τιμές του βασικού μηχανήματος. Οι τιμές μπορεί να διαφέρουν, αν χρησιμοποιούνται άλλα ελαστικά, διαφορετικοί ιστοί, προσαρτώμενες συσκευές κ.λπ.

σημάδι	1.2	Σήμα τύπου του κατασκευαστή			AM I20
	1.3	Μηχανισμός κίνησης			Χειροκίνητο
	1.4	Χειρισμός			Χειροκίνητα
	1.5	φέρουσα ικανότητα / φορτίο	Q	kg	2000
	1.6	Απόσταση κέντρου βάρους φορτίου	c	mm	570
	1.9	Μεταξόνιο	y	mm	1165
βάρη	2.1	Απόβαρο		kg	78
	2.1.1	Ίδιο βάρος (με μπαταρία)		kg	78
Τροχού/Πλαίσιο	3.1	Ελαστικά			V-BV
	3.2	Μέγεθος ελαστικών, μπροστά			Ø 200x50
	3.3	Μέγεθος ελαστικών, πίσω			Ø 80x70
	3.5	Τροχοί, αριθμός μπροστά / πίσω (x = καθοδηγούμενοι)			2/2
	3.6	Μετατρόχιο, μπροστά	b10	mm	120
	3.7	Μετατρόχιο, πίσω	b11	mm	520
Βασικές διαστάσεις	4.4	Ανύψωση (h3)	h3	mm	120
	4.9	Ύψος λαβής βραχίονα χειρισμού στη θέση οδήγησης ελάχ./μέγ.	h14	mm	1170
	4.14	Ύψος όρθιας στάσης σε ανύψωση	h12	mm	200
	4.15	Ύψος σε κατεβασμένη θέση	h13	mm	85
	4.19	Συνολικό μήκος	l1	mm	1475
	4.21.1	Συνολικό πλάτος	b1	mm	680
	4.22	διαστάσεις διχαλών περόνης	s/e/l	mm	51 x 160 x 1140
	4.25	Εξωτερική απόσταση περονών	b5	mm	680
	4.32	Απόσταση από το έδαφος έως το κέντρο του μεταξόνιου	m2	mm	38
	4.34.1	Πλάτος εργασίας (παλέτα 1000 × 1200 σταυρωτά)	Ast	mm	1610
4.34.2	Πλάτος εργασίας (παλέτα 800x1200 κατά μήκος)	Ast	mm	1810	
4.35	Ακτίνα στροφής	Wa	mm	1330	
Δεδομένα ισχύος	5.3	Ταχύτητα κατεβάσματος με/χωρίς φορτίο		m/s	0,1 / 0,05

- Αυτό το δελτίο τύπου κατά την Οδηγία VDI 2198 αναφέρει μόνο τις τεχνικές τιμές του βασικού μηχανήματος. Οι τιμές μπορεί να διαφέρουν, αν χρησιμοποιούνται άλλα ελαστικά, διαφορετικοί ιστοί, προσαρτώμενες συσκευές κ.λπ.

σημάδι	1.2	Σήμα τύπου του κατασκευαστή			AM I20
	1.3	Μηχανισμός κίνησης			Χειροκίνητο
	1.4	Χειρισμός			Χειροκίνητα
	1.5	φέρουσα ικανότητα / φορτίο	Q	kg	2000
	1.6	Απόσταση κέντρου βάρους φορτίου	c	mm	610
	1.9	Μεταξόνιο	y	mm	1245
βάρη	2.1	Απόβαρο		kg	78
	2.1.1	Ίδιο βάρος (με μπαταρία)		kg	78
Τροχού/Πλαίσιο	3.1	Ελαστικά			N-GN
	3.2	Μέγεθος ελαστικών, μπροστά			Ø 200x50
	3.3	Μέγεθος ελαστικών, πίσω			Ø 80x90
	3.5	Τροχοί, αριθμός μπροστά / πίσω (x = καθοδηγούμενοι)			2/2
	3.6	Μετατρόχιο, μπροστά	b10	mm	120
	3.7	Μετατρόχιο, πίσω	b11	mm	520
Βασικές διαστάσεις	4.4	Ανύψωση (h3)	h3	mm	120
	4.9	Ύψος λαβής βραχίονα χειρισμού στη θέση οδήγησης ελάχ./μέγ.	h14	mm	1170
	4.14	Ύψος όρθιας στάσης σε ανύψωση	h12	mm	200
	4.15	Ύψος σε κατεβασμένη θέση	h13	mm	85
	4.19	Συνολικό μήκος	l1	mm	1555
	4.21.1	Συνολικό πλάτος	b1	mm	680
	4.22	διαστάσεις διχαλών περόνης	s/e/l	mm	51 x 160 x 1220
	4.25	Εξωτερική απόσταση περονών	b5	mm	680
	4.32	Απόσταση από το έδαφος έως το κέντρο του μεταξόνιου	m2	mm	38
	4.34.1	Πλάτος εργασίας (παλέτα 1000 x 1200 σταυρωτά)	Ast	mm	1610
	4.34.2	Πλάτος εργασίας (παλέτα 800x1200 κατά μήκος)	Ast	mm	1830
4.35	Ακτίνα στροφής	Wa	mm	1410	
Δεδομένα ισχύος	5.3	Ταχύτητα κατεβάσματος με/χωρίς φορτίο		m/s	0,1 / 0,05

- Αυτό το δελτίο τύπου κατά την Οδηγία VDI 2198 αναφέρει μόνο τις τεχνικές τιμές του βασικού μηχανήματος. Οι τιμές μπορεί να διαφέρουν, αν χρησιμοποιούνται άλλα ελαστικά, διαφορετικοί ιστοί, προσαρτώμενες συσκευές κ.λπ.

σημάδι	1.2	Σήμα τύπου του κατασκευαστή			AM I20
	1.3	Μηχανισμός κίνησης			Χειροκίνητο
	1.4	Χειρισμός			Χειροκίνητα
	1.5	φέρουσα ικανότητα / φορτίο	Q	kg	2000
	1.6	Απόσταση κέντρου βάρους φορτίου	c	mm	610
	1.9	Μεταξόνιο	y	mm	1245
Τροχού/Πλαίσιοβάρη	2.1	Απόβαρο		kg	78
	2.1.1	Ίδιο βάρος (με μπαταρία)		kg	78
Τροχού/Πλαίσιο	3.1	Ελαστικά			V-GV

	3.2	Μέγεθος ελαστικών, μπροστά			Ø 200x50	
	3.3	Μέγεθος ελαστικών, πίσω			Ø 80x90	
	3.5	Τροχοί, αριθμός μπροστά / πίσω (x = καθοδηγούμενοι)			2/2	
	3.6	Μετατρόχιο, μπροστά	b10	mm	120	
	3.7	Μετατρόχιο, πίσω	b11	mm	520	
	Βασικές διαστάσεις	4.4	Ανύψωση (h3)	h3	mm	120
		4.9	Ύψος λαβής βραχίονα χειρισμού στη θέση οδήγησης ελάχ./μέγ.	h14	mm	1170
4.14		Ύψος όρθιας στάσης σε ανύψωση	h12	mm	200	
4.15		Ύψος σε κατεβασμένη θέση	h13	mm	85	
4.19		Συνολικό μήκος	l1	mm	1555	
4.21.1		Συνολικό πλάτος	b1	mm	680	
4.22		διαστάσεις διχαλών περόνης	s/e/l	mm	51 x 160 x 1220	
4.25		Εξωτερική απόσταση περονών	b5	mm	680	
4.32		Απόσταση από το έδαφος έως το κέντρο του μεταξόνιου	m2	mm	38	
4.34.1		Πλάτος εργασίας (παλέτα 1000 x 1200 σταυρωτά)	Ast	mm	1610	
4.34.2		Πλάτος εργασίας (παλέτα 800x1200 κατά μήκος)	Ast	mm	1830	
4.35		Ακτίνα στροφής	Wa	mm	1410	
Δεδομένα ισχύος		5.3	Ταχύτητα κατεβάσματος με/χωρίς φορτίο		m/s	0,1 / 0,05

- Αυτό το δελτίο τύπου κατά την Οδηγία VDI 2198 αναφέρει μόνο τις τεχνικές τιμές του βασικού μηχανήματος. Οι τιμές μπορεί να διαφέρουν, αν χρησιμοποιούνται άλλα ελαστικά, διαφορετικοί ιστοί, προσαρτώμενες συσκευές κ.λπ.

σημάδι	1.2	Σήμα τύπου του κατασκευαστή			AM I20
	1.3	Μηχανισμός κίνησης			Χειροκίνητο
	1.4	Χειρισμός			Χειροκίνητα
	1.5	φέρουσα ικανότητα / φορτίο	Q	kg	2000
	1.6	Απόσταση κέντρου βάρους φορτίου	c	mm	610
	1.9	Μεταξόνιο	y	mm	1245
	βάρη	2.1	Απόβαρο		kg
2.1.1		Ίδιο βάρος (με μπαταρία)		kg	78
Τροχοί/Πλαίσιο	3.1	Ελαστικά			V-BV
	3.2	Μέγεθος ελαστικών, μπροστά			Ø 200x50
	3.3	Μέγεθος ελαστικών, πίσω			Ø 80x90
	3.5	Τροχοί, αριθμός μπροστά / πίσω (x = καθοδηγούμενοι)			2/2
	3.6	Μετατρόχιο, μπροστά	b10	mm	120
	3.7	Μετατρόχιο, πίσω	b11	mm	520
	Βασικές διαστάσεις	4.4	Ανύψωση (h3)	h3	mm
4.9		Ύψος λαβής βραχίονα χειρισμού στη θέση οδήγησης ελάχ./μέγ.	h14	mm	1170
4.14		Ύψος όρθιας στάσης σε ανύψωση	h12	mm	200
4.15		Ύψος σε κατεβασμένη θέση	h13	mm	85
4.19		Συνολικό μήκος	l1	mm	1555
4.21.1		Συνολικό πλάτος	b1	mm	680
4.22		διαστάσεις διχαλών περόνης	s/e/l	mm	51 x 160 x 1220
4.25		Εξωτερική απόσταση περονών	b5	mm	680

	4.32	Απόσταση από το έδαφος έως το κέντρο του μεταξόνιου	m2	mm	38
	4.34.1	Πλάτος εργασίας (παλέτα 1000 × 1200 σταυρωτά)	Ast	mm	1610
	4.34.2	Πλάτος εργασίας (παλέτα 800x1200 κατά μήκος)	Ast	mm	1830
	4.35	Ακτίνα στροφής	Wa	mm	1410
Δεδομένα ισχύος	5.3	Ταχύτητα κατεβάσματος με/χωρίς φορτίο		m/s	0,1 / 0,05

- Αυτό το δελτίο τύπου κατά την Οδηγία VDI 2198 αναφέρει μόνο τις τεχνικές τιμές του βασικού μηχανήματος. Οι τιμές μπορεί να διαφέρουν, αν χρησιμοποιούνται άλλα ελαστικά, διαφορετικοί ιστοί, προσαρτώμενες συσκευές κ.λπ.

σημάδι	1.2	Σήμα τύπου του κατασκευαστή			AM I20
	1.3	Μηχανισμός κίνησης			Χειροκίνητο
	1.4	Χειρισμός			Χειροκίνητα
	1.5	φέρουσα ικανότητα / φορτίο	Q	kg	2000
	1.6	Απόσταση κέντρου βάρους φορτίου	c	mm	610
	1.9	Μεταξόνιο	y	mm	1245
βάρη	2.1	Απόβαρο		kg	81
	2.1.1	Ίδιο βάρος (με μπαταρία)		kg	81
Τροχού/Πλαίσιο	3.1	Ελαστικά			N-BN
	3.2	Μέγεθος ελαστικών, μπροστά			Ø 200x50
	3.3	Μέγεθος ελαστικών, πίσω			Ø 80x65
	3.5	Τροχοί, αριθμός μπροστά / πίσω (x = καθοδηγούμενοι)			2/2
	3.6	Μετατρόχιο, μπροστά	b10	mm	120
	3.7	Μετατρόχιο, πίσω	b11	mm	520
Βασικές διαστάσεις	4.4	Ανύψωση (h3)	h3	mm	120
	4.9	Ύψος λαβής βραχίονα χειρισμού στη θέση οδήγησης ελάχ./μέγ.	h14	mm	1170
	4.14	Ύψος όρθιας στάσης σε ανύψωση	h12	mm	200
	4.15	Ύψος σε κατεβασμένη θέση	h13	mm	85
	4.19	Συνολικό μήκος	l1	mm	1555
	4.21.1	Συνολικό πλάτος	b1	mm	680
	4.22	διαστάσεις διχαλών περόνης	s/e/l	mm	51 x 160 x 1220
	4.25	Εξωτερική απόσταση περονών	b5	mm	680
	4.32	Απόσταση από το έδαφος έως το κέντρο του μεταξόνιου	m2	mm	38
	4.34.1	Πλάτος εργασίας (παλέτα 1000 × 1200 σταυρωτά)	Ast	mm	1610
4.34.2	Πλάτος εργασίας (παλέτα 800x1200 κατά μήκος)	Ast	mm	1830	
4.35	Ακτίνα στροφής	Wa	mm	1410	
Δεδομένα ισχύος	5.3	Ταχύτητα κατεβάσματος με/χωρίς φορτίο		m/s	0,1 / 0,05

- Αυτό το δελτίο τύπου κατά την Οδηγία VDI 2198 αναφέρει μόνο τις τεχνικές τιμές του βασικού μηχανήματος. Οι τιμές μπορεί να διαφέρουν, αν χρησιμοποιούνται άλλα ελαστικά, διαφορετικοί ιστοί, προσαρτώμενες συσκευές κ.λπ.

Jungheinrich Hellas ΕΠΕ
Φιλιππουπόλεως 10, Θέση Λουτρό
13678 Αχαρνές
Τηλ. 210 2447800
Φαξ 210 2447799

info@jungheinrich.gr
www.jungheinrich.gr

Τα εργοστάσια παραγωγής στο
Norderstedt, Moosburg και Landsberg
είναι πιστοποιημένα όπως αντίστοιχα
και το κέντρο διακίνησης
ανταλλακτικών στο Καλτενκίρχεν

ISO 9001
ISO 14001

CE

**JUNGHEINRICH**