

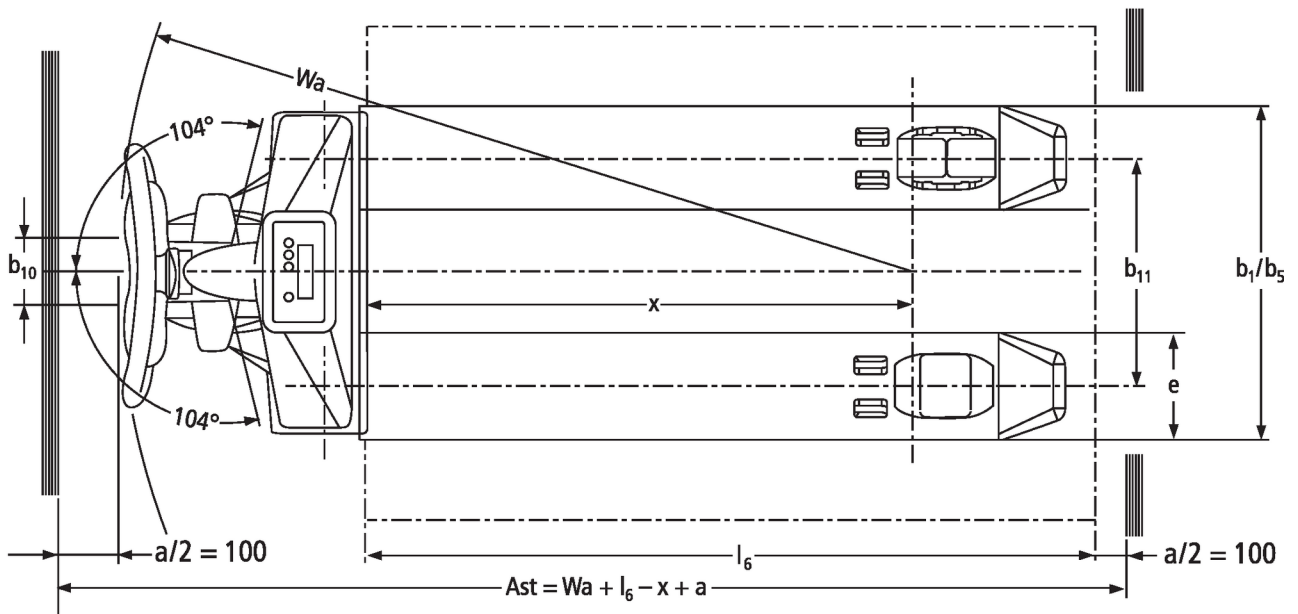
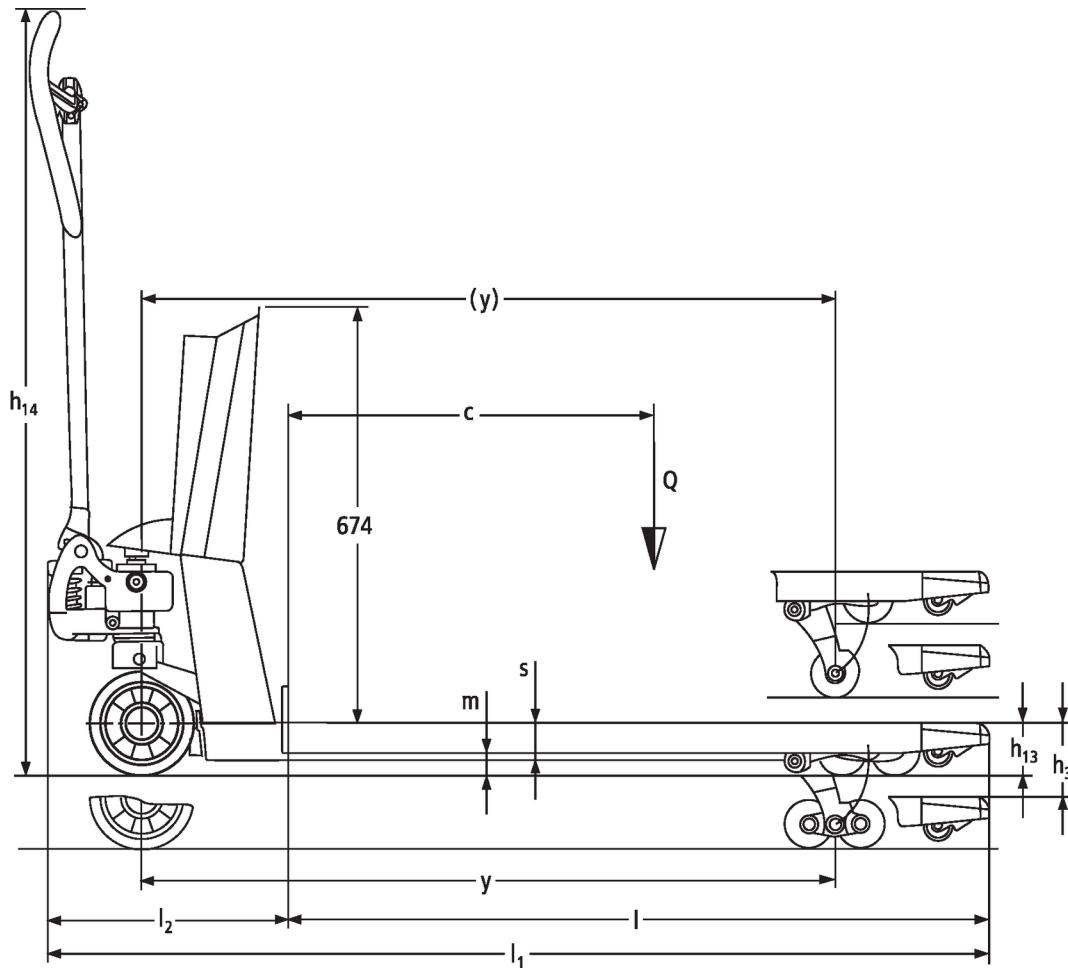


Χειροκίνητο ζυγιστικό παλετοφόρο **AMW 22 / 22p**

ύψος ανύψωσης: 122 mm / Φέρουσα ικανότητα: 2200 kg

JUNGHEINRICH

AMW 22 / 22p



πίνακας VDI

Έκδοση: 01/2025

			AMW 22			AMW 22p						
σημάδι	1.2	Σήμα τύπου του κατασκευαστή										
	1.3	Μηχανισμός κίνησης			Χειροκίνητο							
	1.4	Χειρισμός			Χειροκίνητα							
	1.5	φέρουσα ικανότητα / φορτίο	Q	kg	2200							
	1.6	Απόσταση κέντρου βάρους φορτίου	c	mm	600							
	1.9	Μεταξόνιο	y	mm	1110							
βάρη	2.1	Απόβαρο		kg	99		102					
	2.2	Φορτίο άξονα με φορτίο μπροστά/πίσω		kg	578 / 1721							
	2.3	Φορτίο άξονα χωρίς φορτίο μπροστά/πίσω		kg	61 / 38							
Τροχοί/Πλαίσιο	3.1	Ελαστικά			C-BV	V-GV	C-GV	V-BV	C-GV	C-BV	V-GV	V-BV
	3.2	Μέγεθος ελαστικών, μπροστά			∅ 170x50	∅ 170 x 50	170x50	∅ 170 x 50	∅ 170x50	∅ 170 x 50	∅ 170 x 50	∅ 170x50
	3.3	Μέγεθος ελαστικών, πίσω			∅ 82x96	∅ 82 x 96	∅ 82x96	∅ 82 x 96	∅ 82x96	∅ 82 x 96	∅ 82 x 96	∅ 82x96
	3.5	Τροχοί, αριθμός μπροστά / πίσω (x = καθοδηγούμενοι)			2/2							
	3.6	Μετατρόχιο, μπροστά	b10	mm	109							
	3.7	Μετατρόχιο, πίσω	b11	mm	370							
	Βασικές διαστάσεις	4.4	Ανύψωση (h3)	h3	mm	122						
4.9		Ύψος λαβής βραχίονα χειρισμού στη θέση οδήγησης ελάχ./μέγ.	h14	mm	1234							
4.15		Ύψος σε κατεβασμένη θέση	h13	mm	86							
4.19		Συνολικό μήκος	l1	mm	1546							
4.20		Μήκος, συμπεριλαμβανομένου του πίσω μέρους περόνης	l2	mm	396							
4.21.1		Συνολικό πλάτος	b1	mm	540							
4.22		διαστάσεις διχαλών περόνης	s/ e/l	mm	62 x 170 x 1150							
4.25		Εξωτερική απόσταση περονών	b5	mm	540							
4.32		Απόσταση από το έδαφος έως το κέντρο του μεταξόνιου	m2	mm	24							
4.34.1		Πλάτος εργασίας (παλέτα 1000 x 1200 σταυρωτά)	Ast	mm	1763							
4.34.2		Πλάτος εργασίας (παλέτα 800x1200 κατά μήκος)	Ast	mm	1813							
4.35	Ακτίνα στροφής	Wa	mm	1303								
Δεδομένα ταχύτος	5.3	Ταχύτητα κατεβάσματος με/χωρίς φορτίο		m/s	0,09 / 0,02							
Ηλεκτρικό μοτέρ / Ηλεκτρονικά	6.4	Τάση μπαταρίας / Ονομαστική χωρητικότητα		V	1,5	12 / 1,2	1,5	12 / 1,2				

- Αυτό το δελτίο τύπου κατά την Οδηγία VDI 2198 αναφέρει μόνο τις τεχνικές τιμές του βασικού μηχανήματος. Οι τιμές μπορεί να διαφέρουν, αν χρησιμοποιούνται άλλα ελαστικά, διαφορετικοί ιστοί, προσαρτώμενες συσκευές κ.λπ.

Jungheinrich Hellas ΕΠΕ
Φιλιππουπόλεως 10, Θέση Λουτρό
13678 Αχαρνές
Τηλ. 210 2447800
Φαξ 210 2447799

info@jungheinrich.gr
www.jungheinrich.gr

Τα εργοστάσια παραγωγής στο
Norderstedt, Moosburg και Landsberg
είναι πιστοποιημένα όπως αντίστοιχα
και το κέντρο διακίνησης
ανταλλακτικών στο Καλτενκίρχεν

ISO 9001
ISO 14001

CE

**JUNGHEINRICH**