

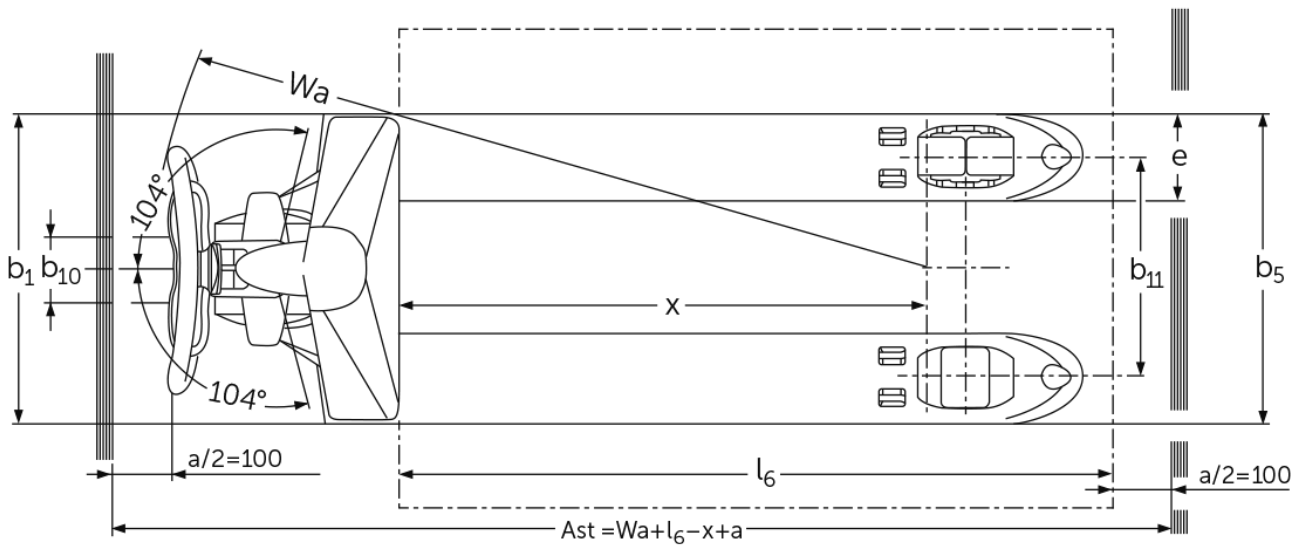
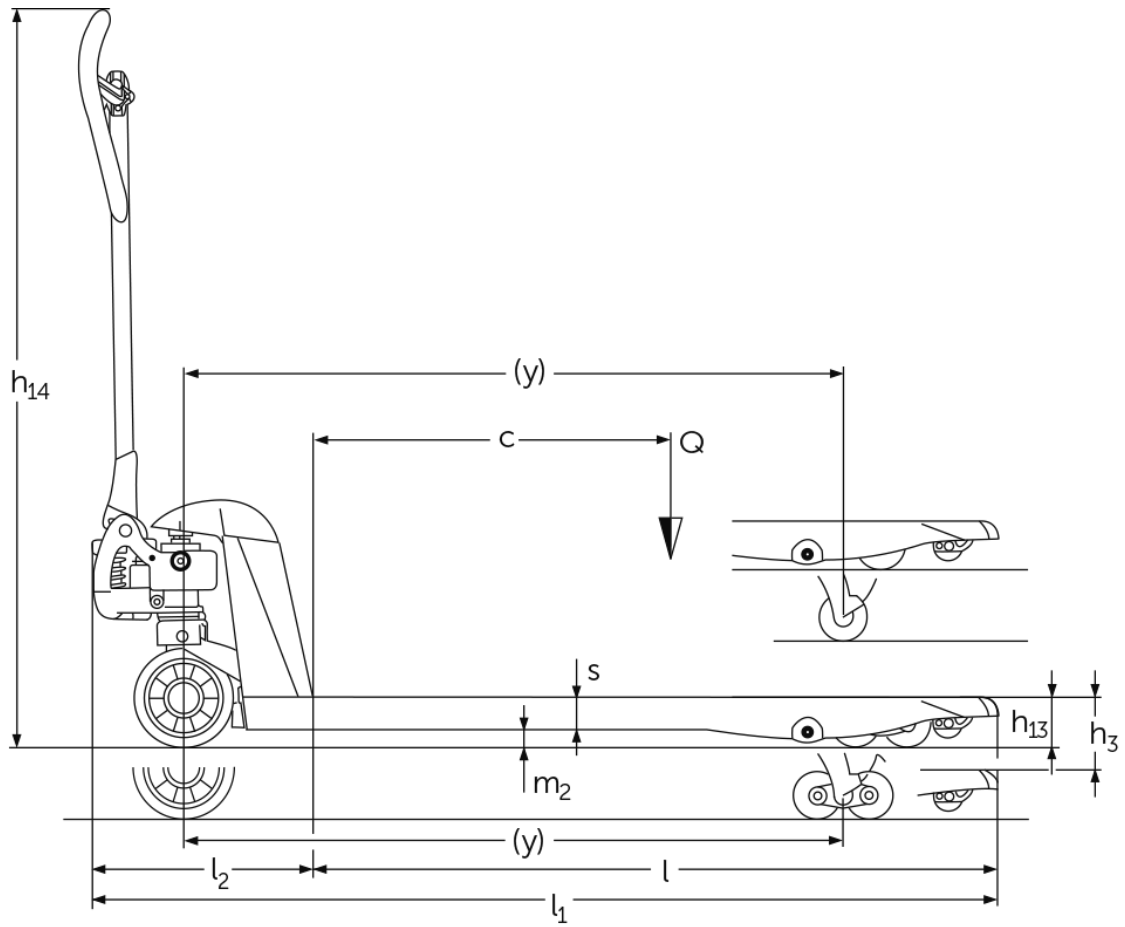


## Χειροκίνητο παλετοφόρο γαλβανισμένο **AM G20**

ύψος ανύψωσης: 122 mm / Φέρουσα ικανότητα: 2000 kg

**JUNGHEINRICH**

# AM G20



# πίνακας VDI

Έκδοση: 01/2025

σημάδι	1.2	Σήμα τύπου του κατασκευαστή	AM G20 (520x1.150)			AM G20 (520x950)	AM G20 (520x795)		
			Χειροκίνητο						
σημάδι	1.3	Μηχανισμός κίνησης	Χειροκίνητα						
			Χειροκίνητα						
σημάδι	1.4	Χειρισμός	2000						
			2000						
σημάδι	1.5	φέρουσα ικανότητα / φορτίο	Q	kg					
			2000						
σημάδι	1.6	Απόσταση κέντρου βάρους φορτίου	c	mm					
			600						
σημάδι	1.9	Μεταξόνιο	y	mm					
			1110 - 1110 910 755						
βάρη	2.1	Απόβαρο	kg						
			61 60 54 51						
βάρη	2.3	Φορτίο άξονα χωρίς φορτίο μπροστά/πίσω	kg						
			38 / 20 - / - 38 / 20 - / -						
Τροχού/Πλαίσιο	3.1	Ελαστικά	N-GN		N-BN	V-BV	N-GN		
			N-GN						
			3.2	Μέγεθος ελαστικών, μπροστά	Ø 170x50		-	Ø 170 x 50	Ø 170x50
					Ø 170x50				
			3.3	Μέγεθος ελαστικών, πίσω	Ø 82x96		-	Ø 82 x 62	Ø 82x96
					Ø 82x96				
3.5		Τροχοί, αριθμός μπροστά / πίσω (x = καθοδηγούμενοι)		2/2 - 2/2					
3.6		Μετατρόχιο, μπροστά		b10	mm 109 - 109				
3.7		Μετατρόχιο, πίσω		b11	mm 370 - 370				
Βασικές διαστάσεις	4.4	Ανύψωση (h3)	h3		mm 122				
			122						
			4.9	Ύψος λαβής βραχίονα χειρισμού στη θέση οδήγησης ελάχ./μέγ.	h14		mm 1234 - 1234		
					1234				
			4.14		Ύψος όρθιας στάσης σε ανύψωση		h12 mm 205		
			4.15		Ύψος σε κατεβασμένη θέση		h13 mm 83		
			4.19		Συνολικό μήκος		l1	mm 1520 1523 1320 1165	
			4.20		Μήκος, συμπεριλαμβανομένου του πίσω μέρους περόνης		l2 mm 373		
			4.21.1		Συνολικό πλάτος		b1 mm 520		
			4.22		διαστάσεις διχαλών περόνης		s/ e/l	mm 53 x 150 x 1150 53 x 150 x 950 53 x 150 x 795	
			4.25		Εξωτερική απόσταση περονών		b5 mm 520		
			4.32		Απόσταση από το έδαφος έως το κέντρο του μεταξόνιου		m2 mm 30		
			4.34.1	Πλάτος εργασίας (παλέτα 1000 x 1200 σταυρωτά)	Ast		mm 1734 - 1734 1584		
1584									
4.34.2		Πλάτος εργασίας (παλέτα 800x1200 κατά μήκος)			Ast mm 1784 - 1784 1784				
4.35		Ακτίνα στροφής		Wa mm 1274 - 1274 1074 919					
Δεδομένα ισχύος	5.3	Ταχύτητα κατεβάσματος με/χωρίς φορτίο	m/s		0,09 / 0,02 - / - 0,09 / 0,02				
			0,09 / 0,02 - / - 0,09 / 0,02						

- Αυτό το δελτίο τύπου κατά την Οδηγία VDI 2198 αναφέρει μόνο τις τεχνικές τιμές του βασικού μηχανήματος. Οι τιμές μπορεί να διαφέρουν, αν χρησιμοποιούνται άλλα ελαστικά, διαφορετικοί ιστοί, προσαρτώμενες συσκευές κ.λπ.

**Jungheinrich Hellas ΕΠΕ**  
Φιλιππουπόλεως 10, Θέση Λουτρό  
13678 Αχαρνές  
Τηλ. 210 2447800  
Φαξ 210 2447799

[info@jungheinrich.gr](mailto:info@jungheinrich.gr)  
[www.jungheinrich.gr](http://www.jungheinrich.gr)

Τα εργοστάσια παραγωγής στο  
Norderstedt, Moosburg και Landsberg  
είναι πιστοποιημένα όπως αντίστοιχα  
και το κέντρο διακίνησης  
ανταλλακτικών στο Καλτενκίρχεν

ISO 9001  
ISO 14001

CE

**JUNGHEINRICH**