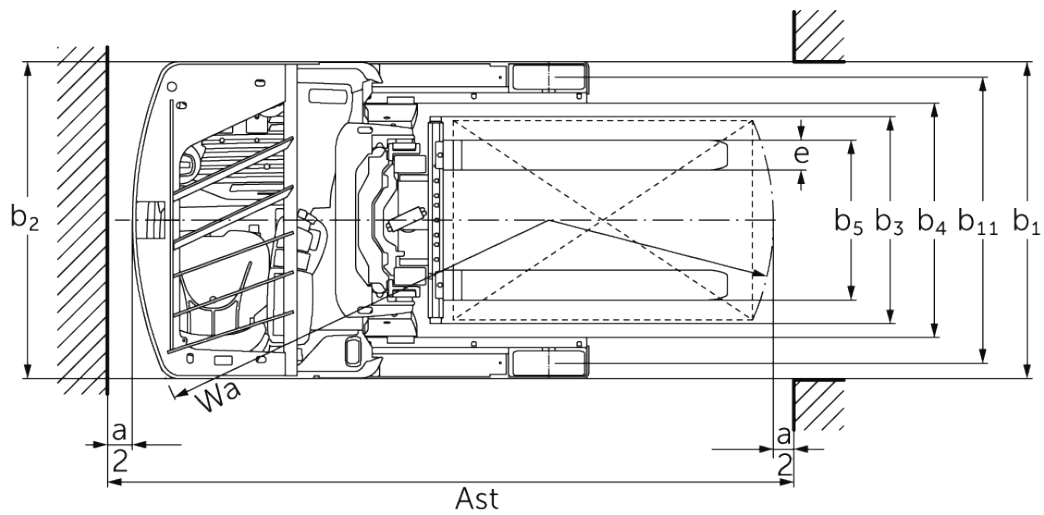
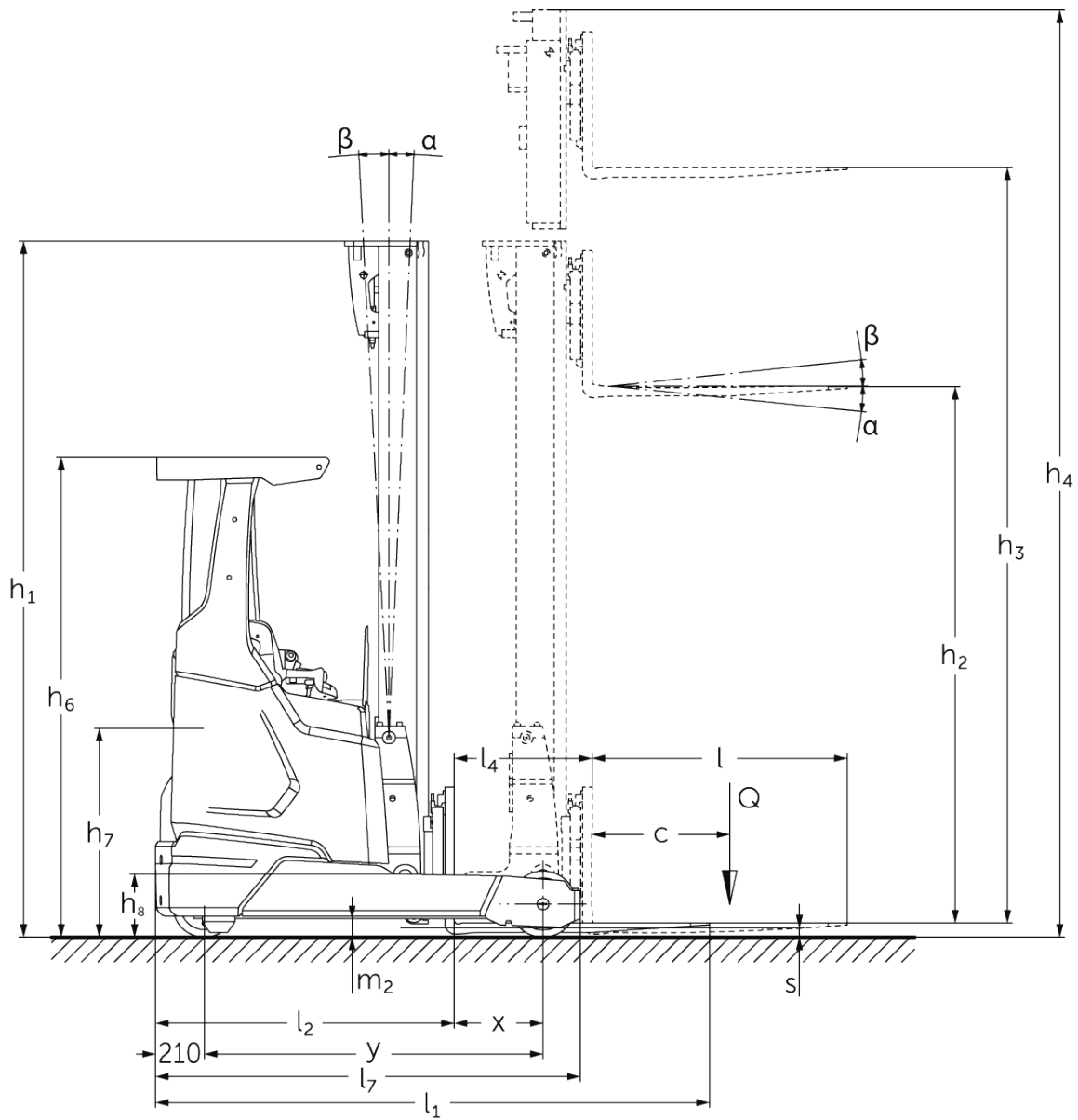




## Reach Truck **ETV 214i - 216i**

ύψος ανύψωσης: 4550-10700 mm / Φέρουσα ικανότητα: 1400-1600 kg

# ETV 214i - 216i



# ETV 214i - 216i

ETV 214i, ETV 216i	Ανύψωση (h3)	Ύψος συνεπτυγμένου ιστού (h1)	Ελεύθερη ανύψωση (h2)	Ύψος ιστού σε έκταση (h4)	Κλίση ιστού εμπρός/πίσω	Κλίση φορέα περόνης προς τα εμπρός/πίσω
Κλίση ιστού / Τριπλός ιστός DZ / θερμής έλασης	4550 mm	2050 mm	1396 mm	5204 mm	1 / 5 °	
	5000 mm	2200 mm	1546 mm	5654 mm	1 / 5 °	
	5240 mm	2280 mm	1626 mm	5894 mm	1 / 5 °	
	5300 mm	2300 mm	1646 mm	5954 mm	1 / 5 °	
	5450 mm	2350 mm	1696 mm	6104 mm	1 / 3 °	
	5600 mm	2400 mm	1746 mm	6254 mm	1 / 3 °	
	5720 mm	2440 mm	1786 mm	6374 mm	1 / 3 °	
	5900 mm	2500 mm	1846 mm	6554 mm	1 / 3 °	
	6200 mm	2600 mm	1946 mm	6854 mm	1 / 3 °	
	6500 mm	2700 mm	2046 mm	7154 mm	0,5 / 2 °	
	6800 mm	2800 mm	2146 mm	7454 mm	0,5 / 2 °	
	7100 mm	2900 mm	2246 mm	7754 mm	0,5 / 2 °	
	7310 mm	2970 mm	2316 mm	7964 mm	0,5 / 1 °	
	7400 mm	3000 mm	2346 mm	8054 mm	0,5 / 1 °	
Κλίση ιστού / Τριπλός ιστός DZ / ψυχρής διαμόρφωσης	6500 mm	2700 mm	2046 mm	7154 mm	0,5 / 2 °	
	6800 mm	2800 mm	2146 mm	7454 mm	0,5 / 2 °	
	7100 mm	2900 mm	2246 mm	7754 mm	0,5 / 2 °	
	7310 mm	2970 mm	2316 mm	7964 mm	0,5 / 1 °	
	7400 mm	3000 mm	2346 mm	8054 mm	0,5 / 1 °	
	7700 mm	3100 mm	2446 mm	8354 mm	0,5 / 1 °	
	8000 mm	3200 mm	2546 mm	8654 mm	0,5 / 1 °	
	8300 mm	3300 mm	2646 mm	8954 mm	0,5 / 1 °	
	8420 mm	3340 mm	2686 mm	9074 mm	0,5 / 1 °	
	8720 mm	3440 mm	2786 mm	9374 mm	0,5 / 1 °	
	9020 mm	3540 mm	2886 mm	9674 mm	0,5 / 1 °	
Κλίση περόνης / Τριπλός ιστός DZ / ψυχρής διαμόρφωσης	5000 mm	2200 mm	1546 mm	5654 mm		2 / 5 °
	5300 mm	2300 mm	1646 mm	5954 mm		2 / 5 °
	5600 mm	2400 mm	1746 mm	6254 mm		2 / 5 °

5900 mm	2500 mm	1846 mm	6554 mm	2 / 5 °
6200 mm	2600 mm	1946 mm	6854 mm	2 / 5 °
6500 mm	2700 mm	2046 mm	7154 mm	2 / 5 °
6800 mm	2800 mm	2146 mm	7454 mm	2 / 5 °
7100 mm	2900 mm	2246 mm	7754 mm	2 / 5 °
7400 mm	3000 mm	2346 mm	8054 mm	2 / 5 °
7700 mm	3100 mm	2446 mm	8354 mm	2 / 5 °
8000 mm	3200 mm	2546 mm	8654 mm	2 / 5 °
8300 mm	3300 mm	2646 mm	8954 mm	2 / 5 °
8420 mm	3340 mm	2686 mm	9074 mm	2 / 5 °
8720 mm	3440 mm	2786 mm	9374 mm	2 / 5 °
9020 mm	3540 mm	2886 mm	9674 mm	2 / 5 °
9410 mm	3670 mm	3016 mm	10064 mm	2 / 5 °
9920 mm	3840 mm	3186 mm	10574 mm	2 / 5 °
10250 mm	3950 mm	3296 mm	10904 mm	2 / 5 °
10520 mm	4040 mm	3386 mm	11174 mm	2 / 5 °
10700 mm	4100 mm	3446 mm	11354 mm	2 / 5 °

# πίνακας VDI

Έκδοση: 01/2025

				ETV 214i	ETV 216i	
σημάδι	1.2	Σήμα τύπου του κατασκευαστή				
	1.3	Μηχανισμός κίνησης		Ηλεκτρο-		
	1.4	Χειρισμός		πλευρικό κάθισμα		
	1.5	φέρουσα ικανότητα / φορτίο	Q	kg	1400	1600
	1.6	Απόσταση κέντρου βάρους φορτίου	c	mm	600	
	1.8	Απόσταση φορτίου	x	mm	433	383
	1.8.1	Απόσταση φορτίου, προωθημένος σκελετός ανύψωσης		mm	205	
	1.9	Μεταξόνιο	y	mm	1410	1460
βάρη	2.1.1	Ίδιο βάρος (με μπαταρία)		kg	2828	2850
	2.3	Φορτίο άξονα χωρίς φορτίο μπροστά/πίσω		kg	1805 / 1023	1815 / 1035
	2.4	Φορτίο άξονα περόνης προς τα εμπρός με φορτίο μπροστά/πίσω		kg	494 / 3734	503 / 3947
	2.5	Φορτίο άξονα περόνης προς τα πίσω με φορτίο μπροστά/πίσω		kg	1586 / 2642	1594 / 2856
Τροχοί/Πλαίσιο	3.1	Ελαστικά		Πολιουρεθάνη (PU)		
	3.2	Μέγεθος ελαστικών, μπροστά		Ø 270 x 114		
	3.3	Μέγεθος ελαστικών, πίσω		Ø 285 x 100		
	3.5	Τροχοί, αριθμός μπροστά / πίσω (x = καθοδηγούμενοι)		1x / 2		
	3.7	Μετατρόχιο, πίσω	b11	mm	1148	
Βασικές διαστάσεις	4.1	Κλίση ιστού εμπρός/πίσω	a/β	°	1 / 3	
	4.2	Ύψος συνεπτυγμένου ιστού (h1)	h1	mm	2300	
	4.3	Ελεύθερη ανύψωση (h2)	h2	mm	1656	
	4.4	Ανύψωση (h3)	h3	mm	5300	
	4.5	Ύψος ιστού σε έκταση (h4)	h4	mm	5944	
	4.7	Ύψος της προστατευτικής οροφής (καμπίνας)	h6	mm	2072	
	4.8	Ύψος καθίσματος / διαρκούς ύψος	h7	mm	947	
	4.10	Ύψος βραχιόνων τροχού	h8	mm	272	
	4.19	Συνολικό μήκος	l1	mm	2287	2437
	4.20	Μήκος, συμπεριλαμβανομένου του πίσω μέρους περόνης	l2	mm	1187	1287
	4.21.1	Συνολικό πλάτος	b1	mm	1270	
	4.21.2	Συνολικό πλάτος	b2	mm	1270	
	4.22	διαστάσεις διχαλών περόνης	s/e/ l	mm	40 x 120 x 1150	
	4.23	κατηγορία σύνδεσης φορείου περονών			2B	
	4.24	Πλάτος φορέα περόνης	b3	mm	830	
	4.25	Εξωτερική απόσταση περονών	b5	mm	335	
	4.25.1	Εξωτερική απόσταση περονών (ελάχ./μέγ.)	b5	mm	335 / 730	
	4.26	Πλάτος μεταξύ βραχιόνων τροχού / επιφανειών φόρτωσης	b4	mm	940	
	4.28	Πρόωση		mm	638	588
	4.32	Απόσταση από το έδαφος έως το κέντρο του μεταξόνιου	m2	mm	75	
4.34.1	Πλάτος εργασίας (παλέτα 1000 x 1200 σταυρωτά)	Ast	mm	2646	2731	
4.34.2	Πλάτος εργασίας (παλέτα 800x1200 κατά μήκος)	Ast	mm	2685	2780	
4.35	Ακτίνα στροφής	Wa	mm	1620	1670	
4.37	Μήκος πάνω από τους βραχιόνες τροχού	L7	mm	1780	1830	
Δεδομένα ισχύος	5.1	Ταχύτητα οδήγησης με/χωρίς φορτίο		km/h	11 / 11	
	5.2	Ταχύτητα ανύψωσης με/χωρίς φορτίο		m/s	0,4 / 0,68	0,38 / 0,68
	5.3	Ταχύτητα κατεβάσματος με/χωρίς φορτίο		m/s	0,55 / 0,52	
	5.4	Ταχύτητα ώθησης με/χωρίς φορτίο		m/s	0,2 / 0,2	
	5.7	Ικανότητα αναρρίχησης με/χωρίς φορτίο		%	7 / 10	
	5.8	Μέγ. ικανότητα αναρρίχησης με/χωρίς φορτίο		%	10 / 15	
5.9	Χρόνος επιτάχυνσης με/χωρίς φορτίο		s	5,2 / 4,8		

	5.10	Ποδόφρενο		ηλεκτρικό	
Ηλεκτρικό μωτέρ / Ηλεκτρονικά	6.1	Κινητήρας οδήγησης, ισχύς S2 60 min	kW	7,5	
	6.2	Κινητήρας ανύψωσης, ισχύς με S3	kW	10,5	
	6.3	Μπαταρία κατά DIN 43531/35/36		Jungheinrich ιόντων λιθίου	
	6.4	Τάση μπαταρίας / Ονομαστική χωρητικότητα	V / Ah	51,2 / 230	
	6.5	Βάρος μπαταρίας	kg	106	190
	6.6.1	Κατανάλωση ενέργειας βάσει κύκλου EN	kWh/h	2,9	
	6.6.2	Ισοδύναμο CO2 σύμφωνα με το EN16796	kg/h	1,6	
	6.7	Απόδοση διαχείρισης εμπορευμάτων	t/h	49	57
	6.8.1	Κατανάλωση ενέργειας με μέγιστη απόδοση διαχείρισης εμπορευμάτων	kWh/h	2,6	2,7
άλλος	8.1	Είδος ελέγχου οδήγησης		Τριφασικό ρεύμα	
	10.1	Πίεση λειτουργίας για προσαρτώμενη συσκευή	bar	150	
	10.2	Ροή λαδιού για προσαρτώμενες συσκευές	l/min	20	
	10.7	Επίπεδο ηχητικής πίεσης σύμφωνα με το EN12053, σωλήνας οδηγού	dB (A)	67	65
- Αυτό το δελτίο τύπου κατά την Οδηγία VDI 2198 αναφέρει μόνο τις τεχνικές τιμές του βασικού μηχανήματος. Οι τιμές μπορεί να διαφέρουν, αν χρησιμοποιούνται άλλα ελαστικά, διαφορετικοί ιστοί, προσαρτώμενες συσκευές κ.λπ.					

**Jungheinrich Hellas ΕΠΕ**  
Φιλιππουπόλεως 10, Θέση Λουτρό  
13678 Αχαρνές  
Τηλ. 210 2447800  
Φαξ 210 2447799

[info@jungheinrich.gr](mailto:info@jungheinrich.gr)  
[www.jungheinrich.gr](http://www.jungheinrich.gr)

Τα εργοστάσια παραγωγής στο  
Norderstedt, Moosburg και Landsberg  
είναι πιστοποιημένα όπως αντίστοιχα  
και το κέντρο διακίνησης  
ανταλλακτικών στο Καλτενκίρχεν

ISO 9001  
ISO 14001

CE

**JUNGHEINRICH**