



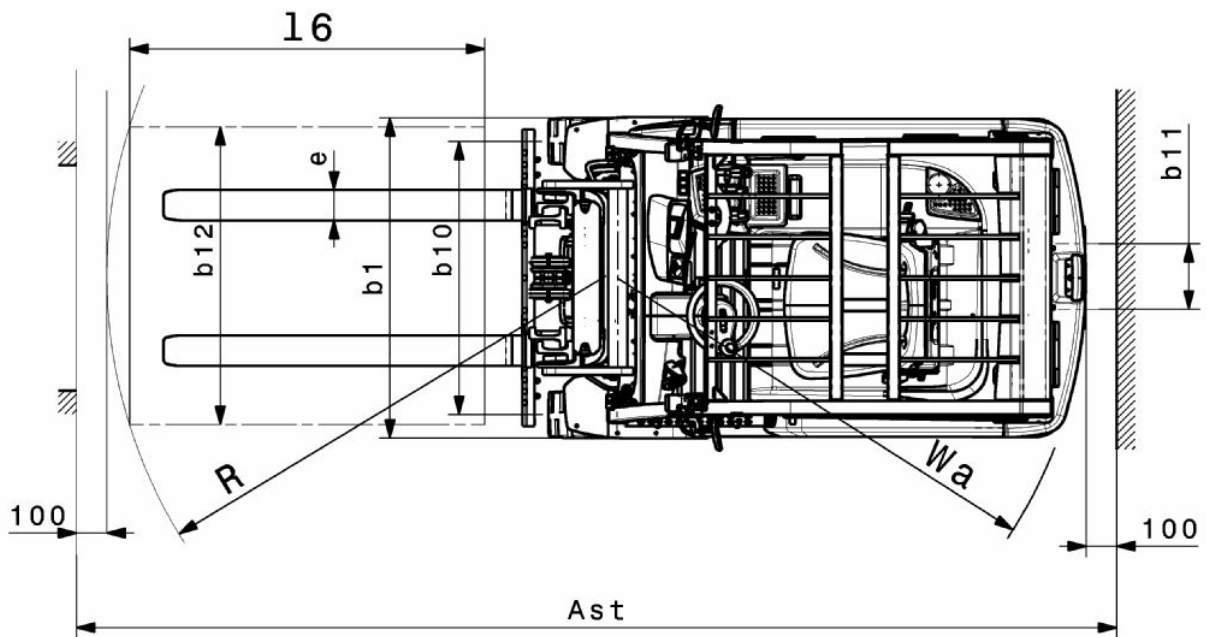
Carretilla eléctrica de 3 ruedas **EFG BB 216k**

Altura de elevación: 3000-6500 mm / Capacidad de carga: 1600 kg

EFG BB 216k



EFG BB 216k



EFG BB 216k



EFG BB 216k

EFG BB 216k	Elevación (h3)	Altura del mástil de elevación replegado (h1)	Elevación libre (h2)	Altura del mástil de elevación extendido (h4)	Inclinación de mástil de elevación adelante/atrás
Mástil de elevación doble ZT	3000 mm	2000 mm	150 mm	3555 mm	7 / 5 °
	3300 mm	2150 mm	150 mm	3855 mm	7 / 5 °
	3600 mm	2300 mm	150 mm	4155 mm	7 / 5 °
	4000 mm	2500 mm	150 mm	4555 mm	7 / 5 °
	4500 mm	2800 mm	150 mm	5055 mm	7 / 5 °
	5000 mm	3050 mm	150 mm	5555 mm	7 / 5 °
Mástil de elevación doble ZZ	3300 mm	2105 mm	1470 mm	3855 mm	7 / 5 °
	3600 mm	2255 mm	1620 mm	4155 mm	7 / 5 °
	4000 mm	2455 mm	1820 mm	4555 mm	7 / 5 °
Mástil de elevación triple DZ	4500 mm	2005 mm	1360 mm	5055 mm	7 / 5 °
	4800 mm	2105 mm	1460 mm	5355 mm	7 / 5 °
	5000 mm	2180 mm	1530 mm	5555 mm	7 / 5 °
	5500 mm	2355 mm	1710 mm	6055 mm	7 / 5 °
	6000 mm	2555 mm	1910 mm	6555 mm	7 / 5 °
	6500 mm	2805 mm	2160 mm	7055 mm	7 / 5 °

Tabla VDI

Versión: 01/2025

Marca distintiva	1.1	Fabricante (abreviatura)		Jungheinrich
	1.2	Nomenclatura del fabricante		EFG BB 216k
	1.3	Grupo de tracción		Eléctrico
	1.4	Manipulación		Asiento
	1.5	Capacidad de carga/carga	Q kg	1600
	1.6	Distancia al centro de gravedad de la carga	c mm	500
	1.8	Distancia a la carga	x mm	352
1.9	Distancia entre ejes	y mm	1357	
Pesos	2.1.1	Peso propio (incl. batería)	kg	3044
	2.2	Peso por eje con carga delante/detrás	kg	4102 / 544
	2.3	Peso por eje sin carga delante/detrás	kg	1473 / 1571
Ruedas/chasis	3.1	Bandajes		Superelástico (SE)
	3.2	Dimensiones de ruedas, delante		18 x 7 - 8
	3.3	Dimensiones de neumáticos, detrás		140 / 55 - 9
	3.5	Ruedas, número delante/detrás (x = con tracción)		2x / 2
	3.6	Ancho de vía, delante	b10 mm	904
	3.7	Ancho de vía, detrás	b11 mm	211
Medidas básicas	4.1	Inclinación de mástil de elevación adelante/atrás	a/β °	7 / 5
	4.2	Altura del mástil de elevación replegado (h1)	h1 mm	2000
	4.2.1	Altura total	h15 mm	2080
	4.3	Elevación libre (h2)	h2 mm	150
	4.4	Elevación (h3)	h3 mm	3000
	4.5	Altura del mástil de elevación extendido (h4)	h4 mm	3555
	4.7	Altura del tejadillo protector (cabina)	h6 mm	2080
	4.8	Altura de asiento / plataforma	h7 mm	1030
	4.12	Altura de enganche	h10 mm	560
	4.12.1	2 Altura de enganche	mm	0
	4.19	Longitud total	l1 mm	2899
	4.20	Longitud hasta dorsal de horquillas	l2 mm	1899
	4.21.1	Ancho total	b1 mm	1060
	4.22	Dimensiones de horquillas	s/e/l mm	40 x 100 x 1000
	4.23	Clase de conexión del portahorquillas		2A
	4.24	Ancho de carro portahorquillas	b3 mm	980
	4.31	Margen con el suelo con carga, bajo mástil	m1 mm	97
	4.32	Margen con el suelo, centro distancia entre ejes	m2 mm	88
	4.34.1	Ancho de pasillo de trabajo (palet 1000x1200 transversal)	Ast mm	3224
	4.34.2	Ancho de pasillo de trabajo (palet 800x1200 longitudinal)	Ast mm	3348
	4.35	Radio de giro	Wa mm	1545
	4.36	Distancia mínima del centro de giro	b13 mm	0
	Prestaciones	5.1	Velocidad de marcha con/sin carga	km/h
5.2		Velocidad de elevación con/sin carga	m/s	0,43 / 0,53
5.3		Velocidad de descenso con/sin carga	m/s	0,51 / 0,55
5.5		Fuerza de tracción con carga	N	1300
5.6		Fuerza de tracción máx. con/sin carga	N	9000 / 9400
5.7		Capacidad de rampa con/sin carga	%	6,5 / 14
5.8		Capacidad de rampa máx. con/sin carga	%	13,5 / 16
5.9		Tiempo de aceleración con/sin carga	s	5,5 / 5

	5.10	Freno de servicio		mecánico/hidráulico
Motor eléctrico/sistema electrónico	6.1	Motor de tracción, potencia S2 60 min	kW	3,7
	6.1.1	2 Motor de tracción, potencia S2 60 min	kW	3,7
	6.2	motor de elevación, potencia con S3	kW	10
	6.3	Batería según DIN 43531/35/36		DIN 43531 A
	6.4	Tensión de batería/capacidad nominal	V / Ah	48 / 500
	6.5	Peso de la batería	kg	708
	6.6.1	Consumo energético según ciclo EN	kWh/h	4,25
	6.6.2	Equivalente CO2 según EN16796	kg/h	2,3
	6.7	Rendimiento en el despacho de mercancías	t/h	113
	6.8.1	Consumo energético con máx. rendimiento en la expedición de mercancías	kWh/h	5,13
Otros	8.1	Tipo de mando de tracción		Impulso/CA
	10.1	Presión de trabajo para implemento	bar	230
	10.2	Flujo de aceite para implementos	l/min	24
	10.7	Nivel sonoro según EN12053, al oído del conductor	dB (A)	75
	10.8	Enganche para remolques, clase/tipo DIN		Perno
- Esta hoja técnica conforme a la directiva VDI 2198 indica sólo los valores técnicos del equipo estándar. Un bandaje diferente, otros mástiles de elevación, dispositivos adicionales, etc, pueden dar otros valores.				

Jungheinrich de España, S.A.U.

C/ Sierra Morena, 5
Área Empresarial Andalucía
28320 Pinto (Madrid)
Línea de atención al cliente
Teléfono 902 120 895

Línea de atención al cliente
Teléfono 902 120 895

info@jungheinrich.es
www.jungheinrich.es

Las fábricas de producción alemanas de
Norderstedt, Moosburg y Landsberg
están certificadas, así como nuestro
Centro de Recambios Originales en
Kaltenkirchen.

ISO 9001
ISO 14001

Las carretillas de Jungheinrich cumplen
los requisitos de seguridad europeos.



 **JUNGHEINRICH**