

LION
technology

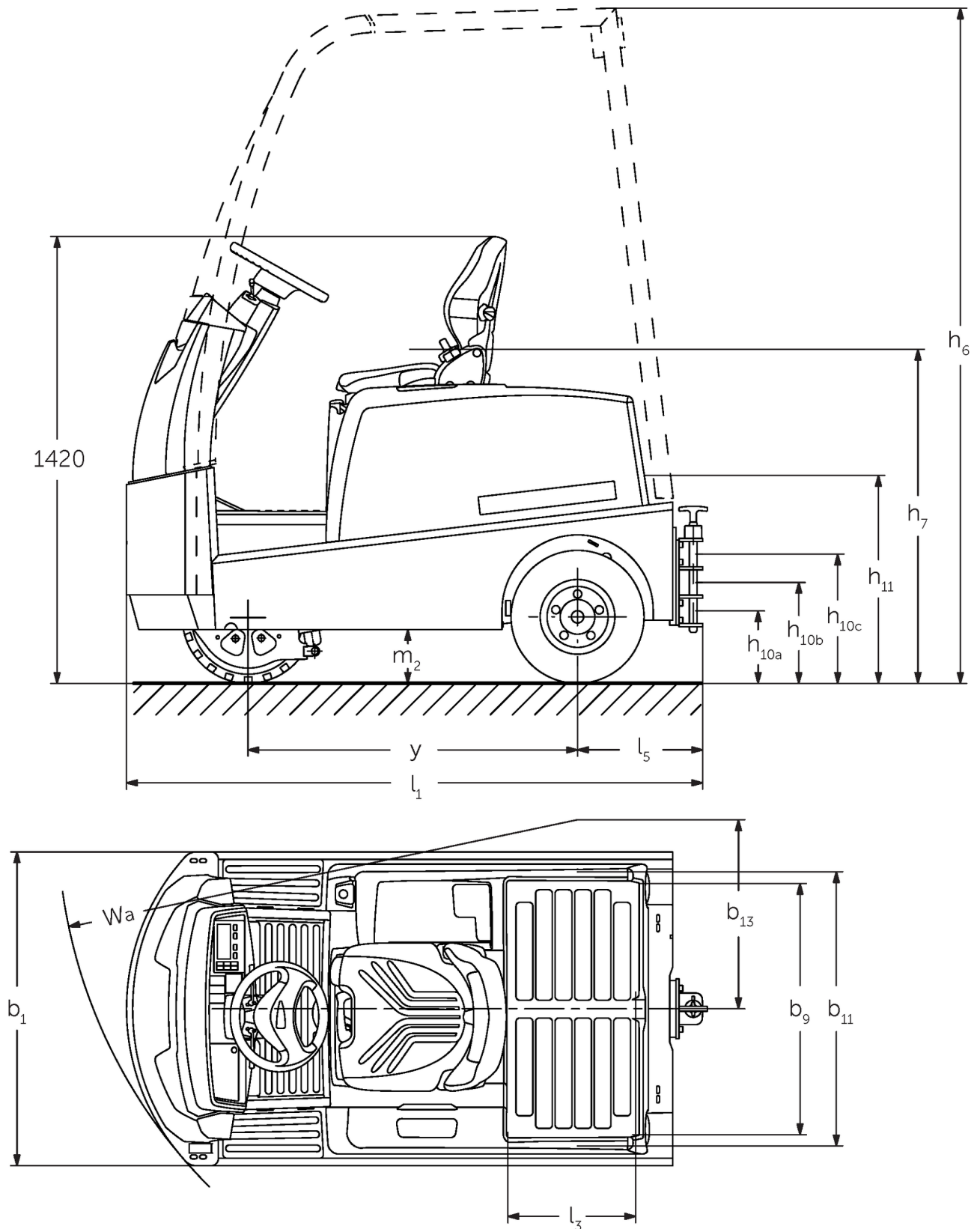


Tracteur électrique

EZS 570-5100

JUNGHEINRICH

EZS 570-5100



EZS 580, schéma technique, fiche produit


Tableau VDI

Version : 01/2025

		Jungheinrich						
		EZS 570	EZS 580	EZS 590	EZS 5100 XL			
Sigle	1.1	Fabricant (désignation abrégée)						
	1.2	Code type du fabricant						
	1.3	Entraînement	Électrique					
	1.4	Commande	Siège					
	1.5.3	Capacité de traction	Q	kg	7000	8000	9000	10000
	1.7	Force de traction nominale		N	1400	1600	1800	2000
	1.9	Empattement	y	mm	1035			1250
Poids	2.1.1	Poids propre (batterie comprise)		kg	1260	1320	1410	1825
	2.3	Charge sur essieu sans charge à l'avant / à l'arrière		kg	580 / 680	580 / 740	620 / 790	880 / 945
Roues / Châssis	3.1	Pneus	Super-élastique (SE)					
	3.2	Taille des roues AV	4.00-8	16x6-8		16x6-8		
	3.3	Taille des roues AR	4.00-8					
	3.5	Roues, nombre à l'avant / à l'arrière (x=à entraînement)	1 / 2x					
	3.6	Voie avant	b10	mm	0			
	3.7	Voie arrière	b11	mm	870			
	Dimensions de base	4.7	Hauteur du toit de protection (cabine)	h6	mm	2150		2140
4.8		Hauteur assis/hauteur debout	h7	mm	1040			
4.12		Hauteur d'attelage	h10	mm	265			
4.12.1		2. Hauteur d'attelage		mm	330			
4.12.2		3. Hauteur d'attelage		mm	395			
4.13		Hauteur de chargement sans charge		mm	650	640		
4.16		Longueur du plateau de charge	l3	mm	400			
4.17		Porte-à-faux		mm	375			
4.18		Largeur du plateau de charge	b9	mm	795			
4.19		Longueur totale	l1	mm	1828		2048	
4.21.1		Largeur totale	b1	mm	996			
4.32		Garde au sol centre empattement	m2	mm	160	130		
4.35		Rayon de braquage	Wa	mm	1652		1866	
4.36	Rayon mineur de braquage	b13	mm	600		665		
Caractéristiques de performance	5.1	Vitesse de traction avec / sans charge		km/h	9 / 18	8,5 / 18		7,5 / 18
	5.5	Effort au crochet avec charge		N	1400	1600	1800	2000
	5.6	Effort au crochet max. avec / sans charge		N	5500 / 5500	6500 / 6500	7500 / 7500	7600 / 7600
	5.10	Frein de service	électrique					
Moteur électrique / système électronique	6.1	Moteur de traction, puissance S2 60 min		kW	4,5			
	6.4	Tension de batterie / capacité nominale		V / Ah	48 / 375		48 / 625	
	6.5	Poids de la batterie		kg	575		860	
	6.6	Consommation d'énergie selon cycle VDI		kWh/h	0			
	6.6.1	Consommation d'énergie selon cycle EN		kWh/h	1,33	1,5	1,67	1,84
	6.6.2	Équivalent CO2 selon EN16796		kg/h	0,7	0,8	0,9	1
Autres	8.1	Type de commande de conduite	Impulsion / CA					
	10.7	Niveau sonore selon EN12053, oreille cariste		dB (A)	62			

- Cette fiche technique selon la directive VDI 2198 n'indique que les valeurs techniques du chariot standard. D'autres bandages, d'autres mâts, des dispositifs supplémentaires, etc. peuvent donner lieu à d'autres valeurs.

Les usines de production de Norderstedt
et Moosburg en Allemagne sont
certifiées. ISO 9001
ISO 14001

Les matériels Jungheinrich sont
conformes aux normes européennes de
sécurité 

**JUNGHEINRICH**