

LION
technology

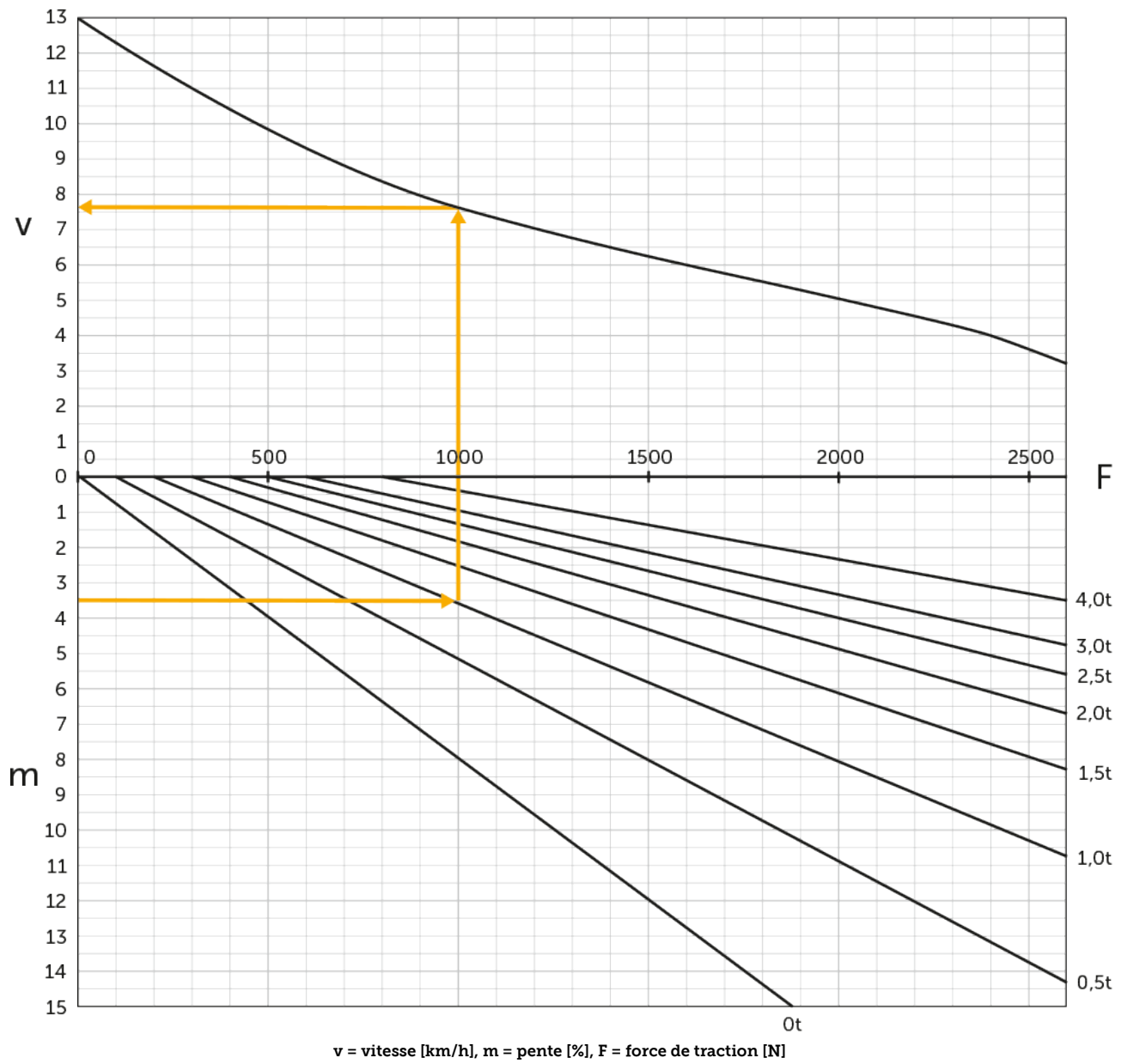


Tracteur électrique **EZS C40**

JUNGHEINRICH

EZS C40

Capacité de traction



EZS C40

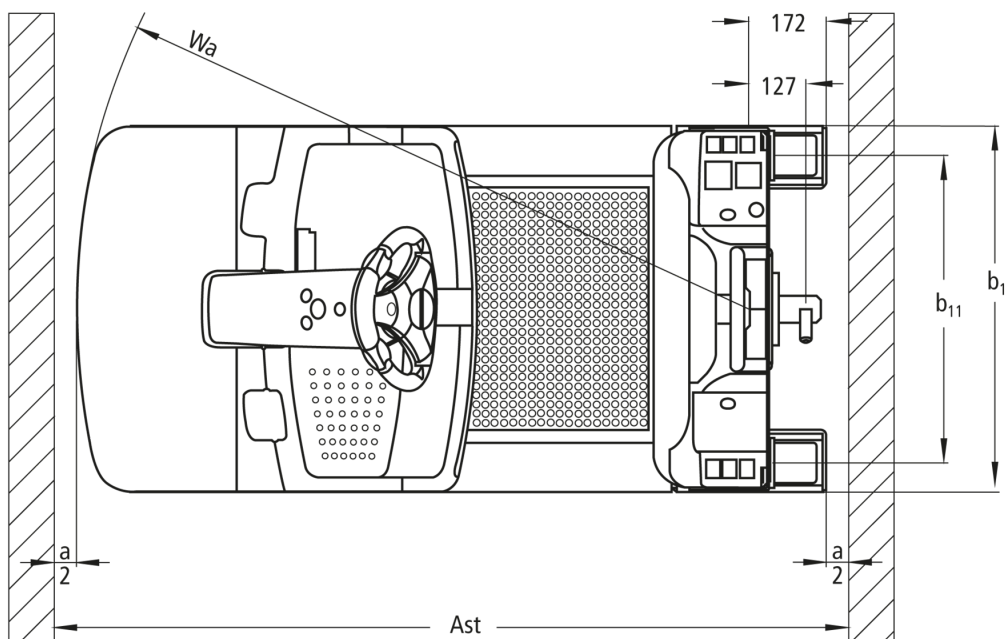
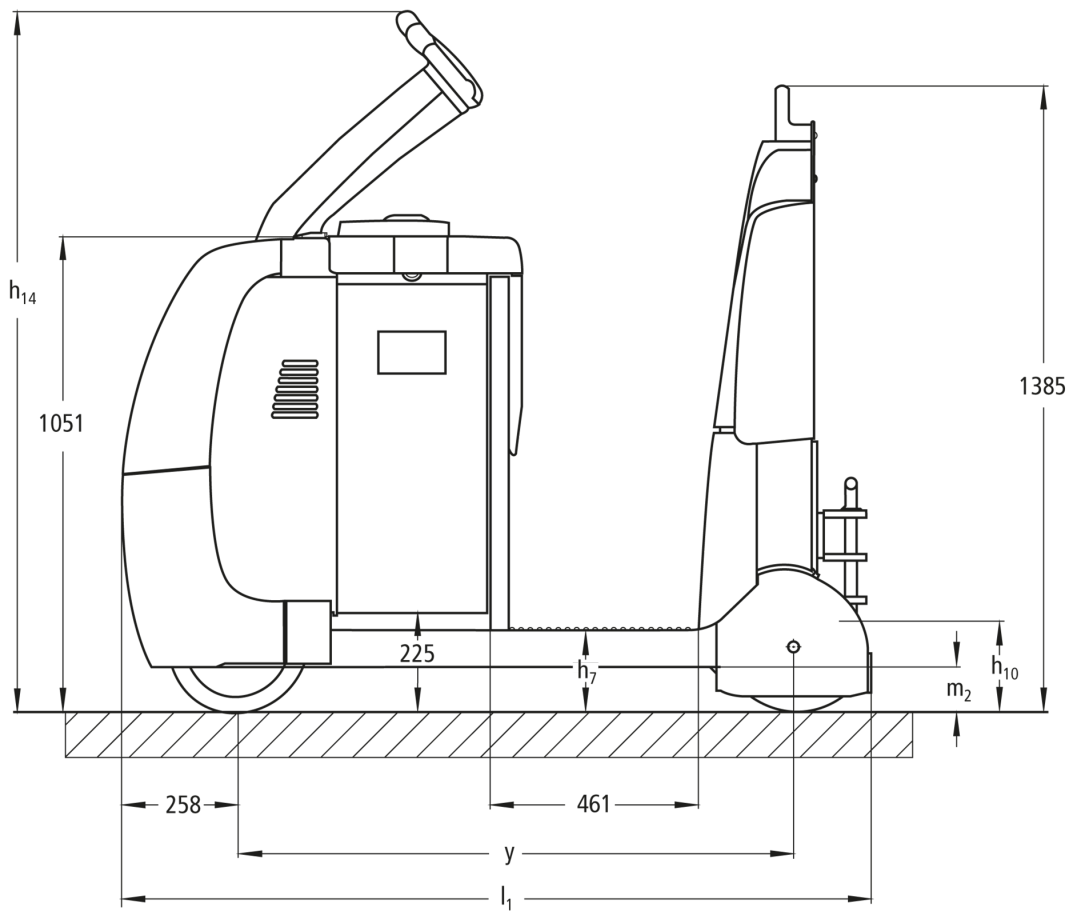


Tableau VDI

Version : 01/2025

Sigle	1.1	Fabricant (désignation abrégée)		Jungheinrich
	1.2	Code type du fabricant		EZS C40
	1.3	Entraînement		Électrique
	1.4	Commande		Debout
	1.5.3	Capacité de traction	Q kg	4000
	1.7	Force de traction nominale	N	800
	1.9	Empattement	y mm	1229
Poids	2.1.1	Poids propre (batterie comprise)	kg	1185
	2.3	Charge sur essieu sans charge à l'avant / à l'arrière	kg	660 / 525
Roues / Châssis	3.1	Pneus		Super-élastique (SE)
	3.2	Taille des roues AV		Ø 310 x 105
	3.3	Taille des roues AR		Ø 301 x 85
	3.5	Roues, nombre à l'avant / à l'arrière (x=à entraînement)		1x / 2
	3.7	Voie arrière	b11 mm	680
Dimensions de base	4.8	Hauteur assis/hauteur debout	h7 mm	182
	4.9	Hauteur de la poignée du timon en position de conduite min. / max.	h14 mm	1410
	4.12	Hauteur d'attelage	h10 mm	158
	4.19	Longueur totale	l1 mm	1659
	4.21.1	Largeur totale	b1 mm	810
	4.32	Garde au sol centre empattement	m2 mm	100
	4.35	Rayon de braquage	Wa mm	1487
Caractéristiques de performance	5.1	Vitesse de traction avec / sans charge	km/h	8 / 12,5
	5.1.1	Vitesse marche arrière avec/sans charge	km/h	6 / 6
	5.5	Effort au crochet avec charge	N	800
	5.6	Effort au crochet max. avec / sans charge	N	2600 / 2600
	5.10	Frein de service		générateur
Moteur électrique / système électronique	6.1	Moteur de traction, puissance S2 60 min	kW	2,8
	6.4	Tension de batterie / capacité nominale	V / Ah	24 / 620
	6.5	Poids de la batterie	kg	470
	6.6.1	Consommation d'énergie selon cycle EN	kWh/h	1,13
	6.6.2	Équivalent CO2 selon EN16796	kg/h	0,6
	Autres	8.1	Type de commande de conduite	
10.5		Version direction		Direction électrique
10.7		Niveau sonore selon EN12053, oreille cariste	dB (A)	66

- Cette fiche technique selon la directive VDI 2198 n'indique que les valeurs techniques du chariot standard. D'autres bandages, d'autres mâts, des dispositifs supplémentaires, etc. peuvent donner lieu à d'autres valeurs.

- N° VDI 4.9 : la hauteur s'applique au jetPILOT

- N° VDI 4.12 : la valeur pour la hauteur de l'attelage s'applique à un attelage enfichable simple. D'autres hauteurs d'attelage sont disponibles


- N° VDI 4.19 : étant donné que plusieurs systèmes d'attelage sont disponibles, l'indication concernant la longueur totale comprend un attelage enfichable simple

- N° VDI 5.1 : voir diagramme des forces de traction

- N° VDI 5.5 : cette valeur correspond à la force de traction nominale

- N° VDI 5.6 : voir diagramme des forces de traction

Les usines de production de Norderstedt
et Moosburg en Allemagne sont
certifiées. ISO 9001
ISO 14001

Les matériels Jungheinrich sont
conformes aux normes européennes de
sécurité 

**JUNGHEINRICH**