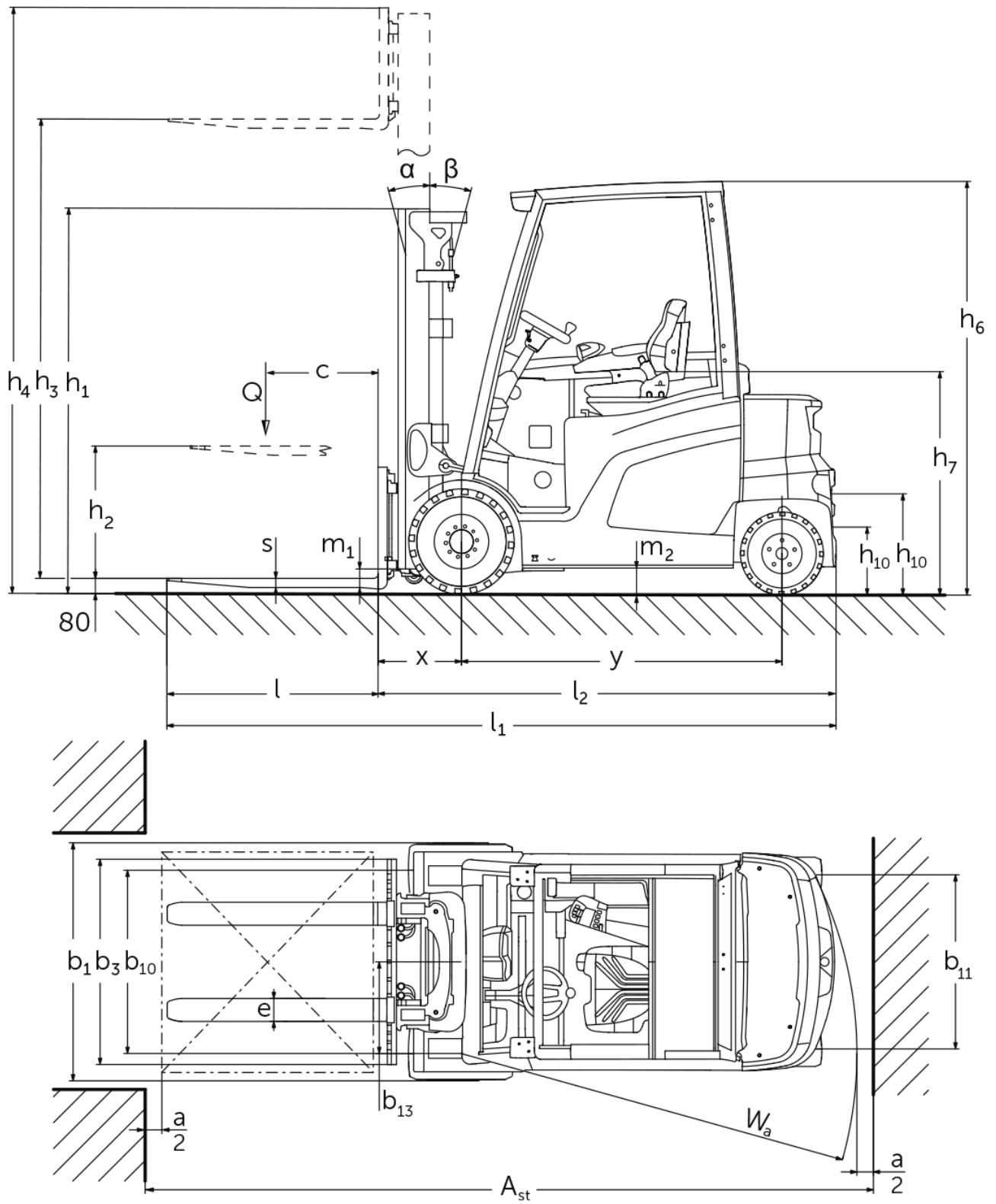




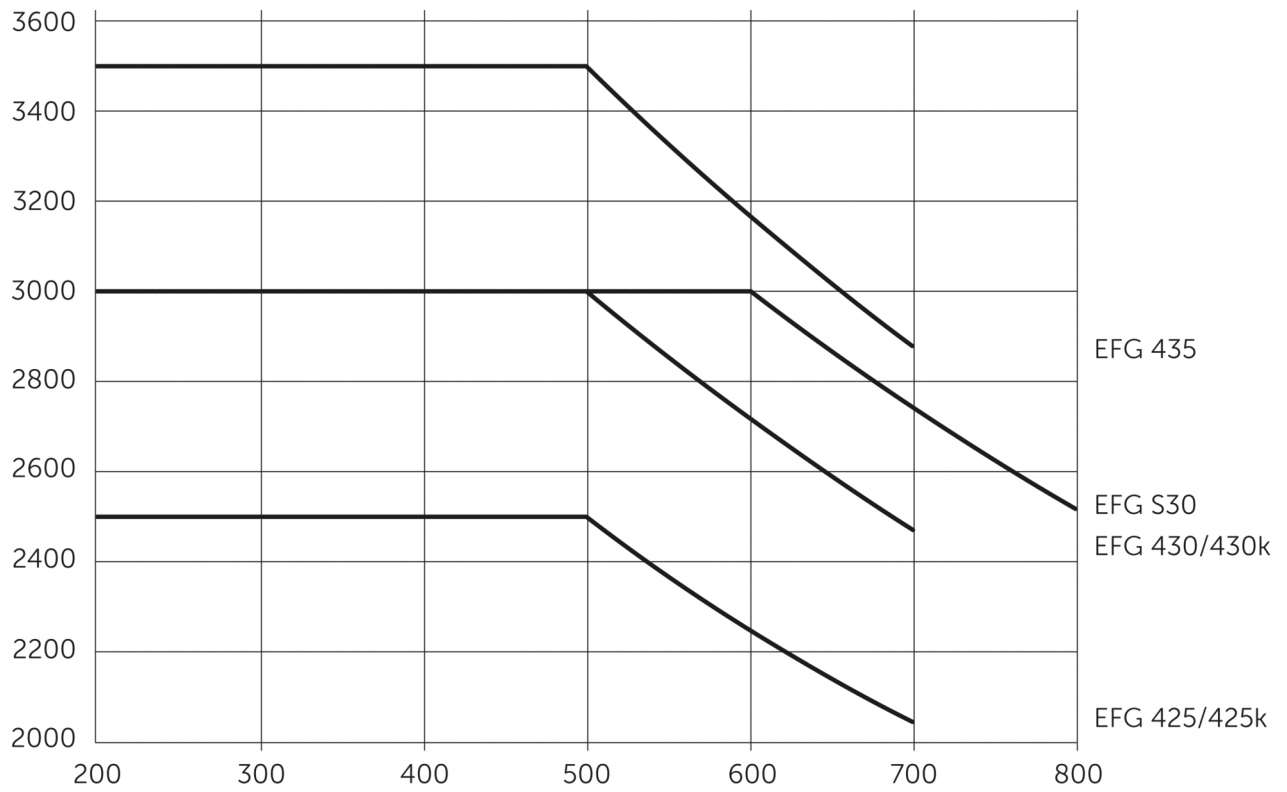
Chariot élévateur électrique à 4 roues **EFG 425-435**

Hauteur de levée: 2900-7500 mm / Capacité de charge: 2500-3500 kg

EFG 425-435



EFG 425-435



EFG 425-435

EFG 425k, EFG 425	Levée (h3)	Hauteur du mât replié (h1)	Levée libre (h2)	Hauteur du mât déployé (h4)	Inclinaison du mât avant / arrière
Mât double ZZ	3100 mm	2190 mm	1600 mm	3690 mm	6 / 8 °
	3300 mm	2290 mm	1700 mm	3890 mm	6 / 8 °
	3500 mm	2390 mm	1800 mm	4090 mm	6 / 8 °
	3700 mm	2490 mm	1900 mm	4290 mm	6 / 8 °
	4000 mm	2640 mm	2050 mm	4590 mm	6 / 8 °
Mât duplex ZT	2900 mm	2125 mm	150 mm	3500 mm	6 / 8 °
	3100 mm	2225 mm	150 mm	3700 mm	6 / 8 °
	3300 mm	2325 mm	150 mm	3900 mm	6 / 8 °
	3500 mm	2425 mm	150 mm	4100 mm	6 / 8 °
	3700 mm	2525 mm	150 mm	4300 mm	6 / 8 °
	4000 mm	2675 mm	150 mm	4600 mm	6 / 8 °
	4300 mm	2875 mm	150 mm	4950 mm	6 / 8 °
	4500 mm	2975 mm	150 mm	5150 mm	6 / 8 °
Mât triple DZ	4400 mm	2090 mm	1500 mm	4990 mm	6 / 8 °
	4700 mm	2190 mm	1600 mm	5290 mm	6 / 8 °
	5000 mm	2290 mm	1700 mm	5590 mm	6 / 8 °
	5500 mm	2490 mm	1900 mm	6090 mm	6 / 8 °
	6000 mm	2690 mm	2100 mm	6590 mm	6 / 8 °
	6500 mm	2890 mm	2300 mm	7090 mm	6 / 8 °
	7000 mm	3090 mm	2500 mm	7590 mm	6 / 8 °
	7500 mm	3290 mm	2700 mm	8090 mm	6 / 8 °
EFG 430k, EFG 430, EFG S30	Levée (h3)	Hauteur du mât replié (h1)	Levée libre (h2)	Hauteur du mât déployé (h4)	Inclinaison du mât avant / arrière
Mât double ZZ	3100 mm	2187 mm	1450 mm	3837 mm	6 / 8 °
	3300 mm	2287 mm	1450 mm	3837 mm	6 / 8 °
	3500 mm	2387 mm	1650 mm	4237 mm	6 / 8 °
	3700 mm	2487 mm	1750 mm	4437 mm	6 / 8 °
	4000 mm	2637 mm	1900 mm	4737 mm	6 / 8 °
Mât duplex ZT	2900 mm	2122 mm	150 mm	3657 mm	6 / 8 °
	3100 mm	2222 mm	150 mm	3857 mm	6 / 8 °
	3300 mm	2322 mm	150 mm	4057 mm	6 / 8 °
	3500 mm	2422 mm	150 mm	4257 mm	6 / 8 °
	3700 mm	2522 mm	150 mm	4457 mm	6 / 8 °
	4000 mm	2672 mm	150 mm	4757 mm	6 / 8 °
	4300 mm	2872 mm	150 mm	5057 mm	6 / 8 °
	4500 mm	2972 mm	150 mm	5257 mm	6 / 8 °
Mât triple DZ	4400 mm	2087 mm	1350 mm	5137 mm	6 / 8 °
	4700 mm	2187 mm	1450 mm	5437 mm	6 / 8 °
	5000 mm	2287 mm	1550 mm	5737 mm	6 / 8 °
	5500 mm	2487 mm	1750 mm	6237 mm	6 / 8 °
	6000 mm	2687 mm	1950 mm	6737 mm	6 / 8 °
	6500 mm	2887 mm	2150 mm	7237 mm	6 / 8 °
	7000 mm	3087 mm	2350 mm	7737 mm	6 / 8 °
	7500 mm	3287 mm	2550 mm	8237 mm	6 / 8 °

EFG 435	Levée (h3)	Hauteur du mât replié (h1)	Levée libre (h2)	Hauteur du mât déployé (h4)	Inclinaison du mât avant / arrière
Mât double ZZ	3100 mm	2217 mm	1451 mm	3866 mm	6 / 8 °
	3300 mm	2317 mm	1551 mm	4066 mm	6 / 8 °
	3500 mm	2417 mm	1651 mm	4266 mm	6 / 8 °
	3700 mm	2517 mm	1751 mm	4466 mm	6 / 8 °
	4000 mm	2667 mm	1901 mm	4766 mm	6 / 8 °
Mât duplex ZT	2900 mm	2152 mm	150 mm	3686 mm	6 / 8 °
	3100 mm	2252 mm	150 mm	3886 mm	6 / 8 °
	3300 mm	2352 mm	150 mm	4086 mm	6 / 8 °
	3500 mm	2452 mm	150 mm	4286 mm	6 / 8 °
	3700 mm	2552 mm	150 mm	4486 mm	6 / 8 °
	4000 mm	2702 mm	150 mm	4786 mm	6 / 8 °
	4300 mm	2902 mm	150 mm	5086 mm	6 / 8 °
	4500 mm	3002 mm	150 mm	5286 mm	6 / 8 °
Mât triple DZ	4400 mm	2117 mm	1351 mm	5166 mm	6 / 8 °
	4700 mm	2217 mm	1451 mm	5466 mm	6 / 8 °
	5000 mm	2317 mm	1551 mm	5766 mm	6 / 8 °
	5500 mm	2517 mm	1751 mm	6266 mm	6 / 8 °
	6000 mm	2717 mm	1951 mm	6766 mm	6 / 8 °
	6500 mm	2917 mm	2151 mm	7266 mm	6 / 8 °
	7000 mm	3117 mm	2351 mm	7766 mm	6 / 8 °
	7500 mm	3317 mm	2551 mm	8266 mm	6 / 8 °

Tableau VDI


Version : 01/2025

Sigle	1.1	Fabricant (désignation abrégée)		Jungheinrich											
	1.2	Code type du fabricant		EFG 425k	EFG 425	EFG 430k	EFG 430	EFG S30	EFG 435						
	1.3	Entraînement		Électrique											
	1.4	Commande		Siège											
	1.5	Capacité de charge/charge	Q kg	2500		3000			3500						
	1.6	Distance du centre de gravité de la charge	c mm	500				600	500						
	1.8	Distance du talon de fourche à l'axe essieu avant	x mm	442		447									
	1.9	Empattement	y mm	1595	1740	1595	1745								
	Poids	2.1.1	Poids propre (batterie comprise)	kg	4691	4642	5298	5143	5435	5664					
2.2		Charge sur essieu avec charge à l'avant / à l'arrière	kg	6414 / 776		6466 / 676		7404 / 895		7395 / 748		7605 / 829		8239 / 926	
2.3		Charge sur essieu sans charge à l'avant / à l'arrière	kg	2419 / 2272		2595 / 2047		2594 / 2704		2741 / 2402		2771 / 2664		2805 / 2859	
Roues / Châssis	3.1	Pneus		Super-élastique (SE)											
	3.2	Taille des roues AV		225/75-10		250/60-12		315/45-12							
	3.3	Taille des roues AR		180/70-8		200/50-10		180/70-8		200/50-10					
	3.5	Roues, nombre à l'avant / à l'arrière (x=à entraînement)		2x / 2											
	3.6	Voie avant	b10 mm	990		950		1000							
	3.7	Voie arrière	b11 mm	940				950							
	Dimensions de base	4.1	Inclinaison du mât avant / arrière	a/β °	6 / 8										
4.2		Hauteur du mât replié (h1)	h1 mm	2325		2322		2352							
4.3		Levée libre (h2)	h2 mm	150											
4.4		Levée (h3)	h3 mm	3300											
4.5		Hauteur du mât déployé (h4)	h4 mm	3900		4057			4086						
4.7		Hauteur du toit de protection (cabine)	h6 mm	2240											
4.8		Hauteur assis/hauteur debout	h7 mm	1226											
4.12		Hauteur d'attelage	h10 mm	380											
4.12.1		2. Hauteur d'attelage	mm	530											
4.19		Longueur totale	l1 mm	3484	3632	3489	3637								
4.20		Longueur, talon de fourche compris	l2 mm	2334	2482	2339	2487								
4.21.1		Largeur totale	b1 mm	1200				1300							
4.22		Dimensions des fourches	s/ e/l mm	40 x 100 x 1150		45 x 125 x 1150									
4.23		Tablier porte-fourches classe d'accrochage		2A		3A									
4.24		Largeur du tablier porte-fourches	b3 mm	1120											
4.31		Garde au sol avec charge sous le mât	m1 mm	110											
4.32		Garde au sol centre empattement	m2 mm	135											
4.34.1	Largeur d'allée de travail (palette 1000 x 1200 transversale)	Ast mm	3722	3872	3727	3877									
4.34.2	Largeur d'allée (palette 800x1200 dans le sens de la longueur)	Ast mm	3922	4072	3927	4077									
4.35	Rayon de braquage	Wa mm	2080	2230	2080	2230									
4.36	Rayon mineur de braquage	b13 mm	580	630	580	630									
Caractéristiques de performance	5.1	Vitesse de traction avec / sans charge (Efficiency drivePLUS)	km/h	17 / 17 20 / 20											
	5.2	Vitesse de levée avec / sans charge (Efficiency liftPLUS)	m/s	0,58 / 0,62 0,64 / 0,68		0,5 / 0,52 0,57 / 0,63			0,44 / 0,51 0,5 / 0,53						
	5.3	Vitesse de descente avec / sans charge (Efficiency liftPLUS)	m/s	0,59 / 0,62 0,59 / 0,62		0,58 / 0,64 0,58 / 0,64			0,56 / 0,59 0,56 / 0,59						

	5.5	Effort au crochet avec / sans charge (Efficiency drivePLUS)	N	8000 / 8000 10000 / 10000		7000 / 7000 10000 / 10000			
	5.6	Effort au crochet max. avec / sans charge (Efficiency drivePLUS)	N	16000 / 16000 19500 / 18600		16000 / 16000 19500 / 19500			
	5.7	Capacité de franchissement des pentes avec / sans charge (Efficiency drivePLUS)	%	12 / 18 19 / 30		10 / 15 16 / 25		10 / 15 14 / 23	
	5.8	Capacité de franchissement max. des pentes avec / sans charge (Efficiency drivePLUS)	%	18 / 28 27 / 34	18 / 28 27 / 38	18 / 28 22 / 33		17 / 28 20 / 33	
	5.9	Temps d'accélération avec / sans charge (Efficiency drivePLUS)	s	6,1 / 5,7 5,3 / 5		6,1 / 5,4 5,5 / 5		6,4 / 5,5 5,6 / 5,1	
	5.10	Frein de service		Mécanique					
Moteur électrique / système électronique	6.1	Moteur de traction, puissance S2 60 min (Efficiency drivePLUS)	kW	8,9 11,3					
	6.1.1	2. Moteur de traction, puissance S2 60 min (Efficiency drivePLUS)	kW	8,9 11,3					
	6.2	Moteur de levée, performance pour S3 (Efficiency liftPLUS)	kW	19,5 22					
	6.3	Batterie selon DIN 43531/35/36		DIN 43536 A					
	6.4	Tension de batterie / capacité nominale	V / Ah	80 / 620	80 / 775	80 / 620	80 / 775		
	6.5	Poids de la batterie	kg	1558	1863	1558	1863		
	6.6.1	Consommation d'énergie selon cycle EN (Efficiency PLUS)	kWh/h	6,2 6,2		7,2 7,2	7,1 7,1	7,4 7,4	8,1 8,3
	6.6.2	Équivalent CO2 selon EN16796 (Efficiency PLUS)	kg/h	3,4 3,4		3,9 3,9	3,8 3,8	4 4	4,4 4,5
	6.7	Rendement de transbordement (Efficiency PLUS)	t/h	173 188		204 219		201 219	224 238
	6.8.1	Consommation d'énergie pour un rendement de transbordement max. (Efficiency PLUS)	kWh/h	7,8 9,4		8,9 10,3		8,8 10,3	9,2 10,7
Autres	8.1	Type de commande de conduite		Impulsion / CA					
	10.1	Pression hydraulique pour accessoire rapporté	bar	240					
	10.2	Débit d'huile pour accessoires rapportés	l/min	45					
	10.7	Niveau sonore selon EN12053, oreille cariste	dB (A)	69					
	10.8	Attelage de remorque, type DIN		DIN 15170 H					

- Cette fiche technique selon la directive VDI 2198 n'indique que les valeurs techniques du chariot standard. D'autres bandages, d'autres mâts, des dispositifs supplémentaires, etc. peuvent donner lieu à d'autres valeurs.

Les usines de production de Norderstedt
et Moosburg en Allemagne sont
certifiées. ISO 9001
ISO 14001

Les matériels Jungheinrich sont
conformes aux normes européennes de
sécurité 

**JUNGHEINRICH**