



Gerbeur électrique

EJC 010i

Hauteur de levée: 2300-3600 mm / Capacité de charge: 1000 kg

EJC 010i

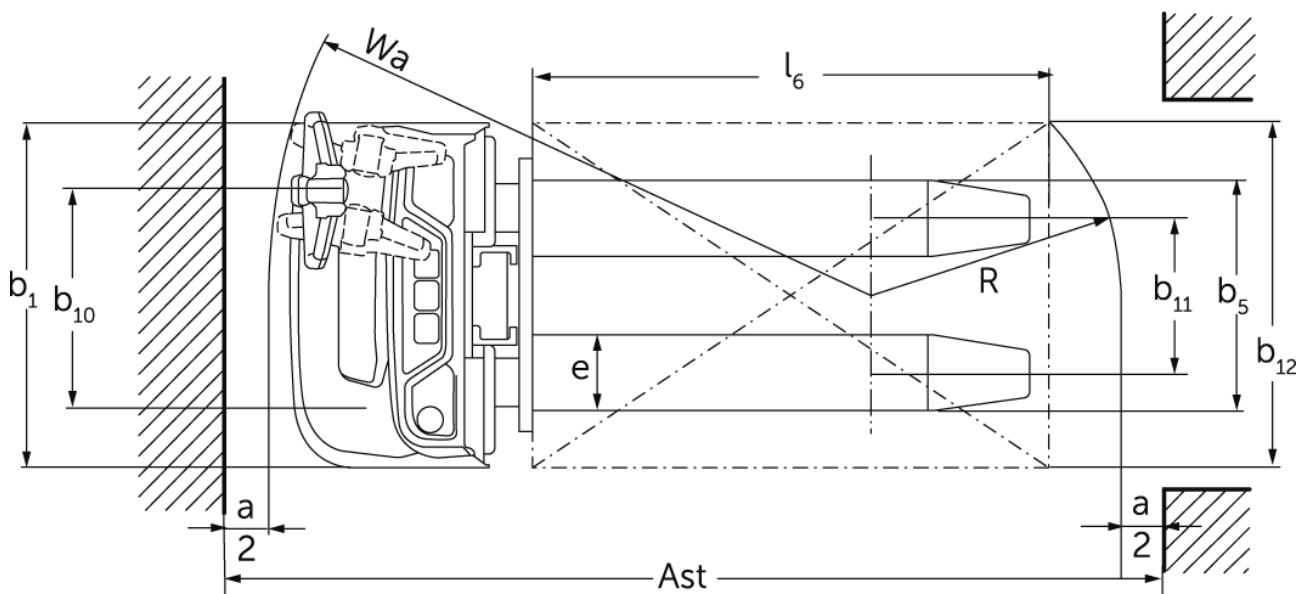
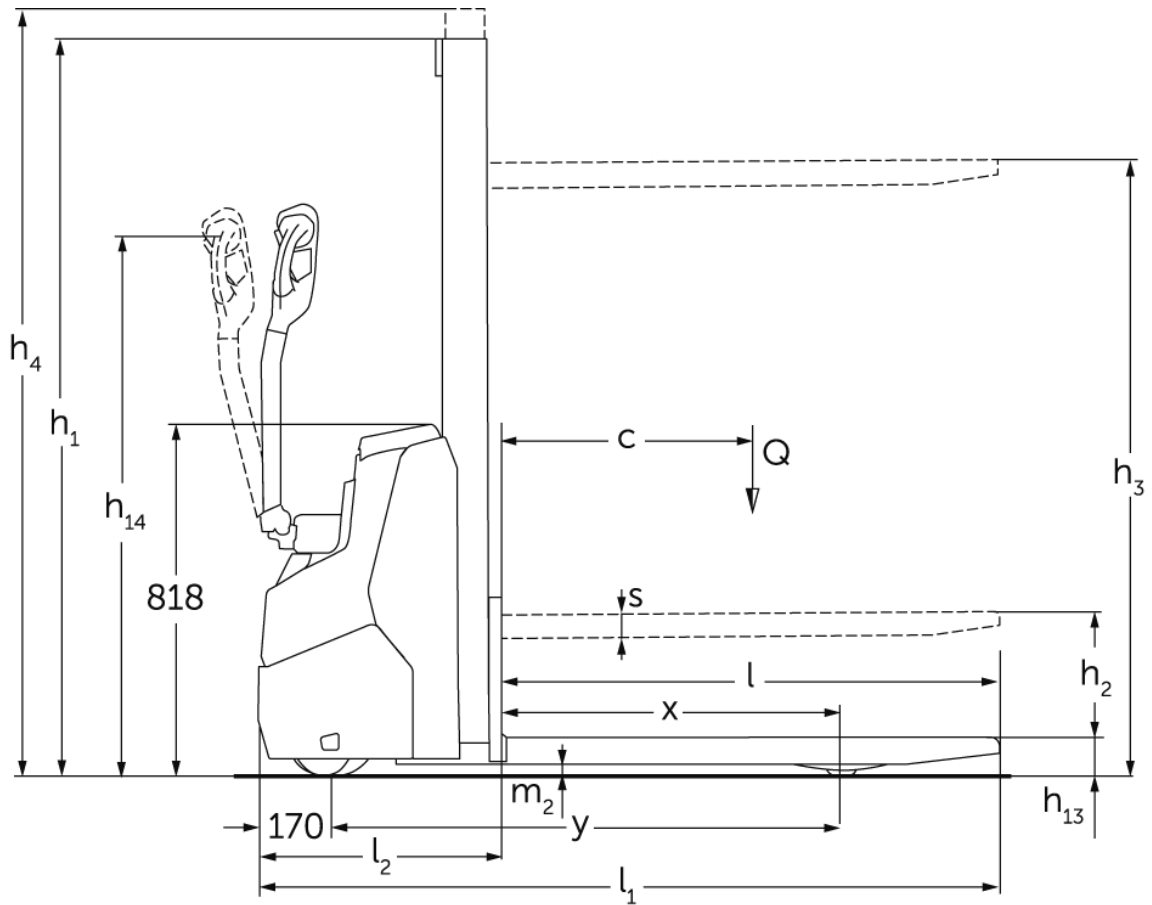


Tableau VDI

Version : 01/2025

Sigle	1.1	Fabricant (désignation abrégée)		Jungheinrich				
	1.2	Code type du fabricant		EJC 010i (2300ZT)	EJC 010i (2500ZT)	EJC 010i (2900ZT)	EJC 010i (3200ZT)	EJC 010i (3600ZT)
	1.3	Entraînement		Électrique				
	1.4	Commande		Accompagnant				
	1.5	Capacité de charge/charge	Q kg	1000				
	1.6	Distance du centre de gravité de la charge	c mm	600				
	1.8	Distance du talon de fourche à l'axe essieu avant	x mm	707				
	1.9	Empattement	y mm	1141				
	Poids	2.1.1	Poids propre (batterie comprise)	kg	601	611	630	645
2.2		Charge sur essieu avec charge à l'avant / à l'arrière	kg	515 / 1086	520 / 1091	520 / 1100	538 / 1107	548 / 1116
2.3		Charge sur essieu sans charge à l'avant / à l'arrière	kg	425 / 176	430 / 181	440 / 190	448 / 197	458 / 206
Roues / Châssis	3.1	Pneus		Polyuréthane (PU)				
	3.2	Taille des roues AV		Ø210 x 70				
	3.3	Taille des roues AR		ø75x105				
	3.4	Roues supplémentaires		ø140x54				
	3.5	Roues, nombre à l'avant / à l'arrière (x=à entraînement)		1x +1 / 2				
	3.6	Voie avant	b10 mm	507				
	3.7	Voie arrière	b11 mm	405				
Dimensions de base	4.2	Hauteur du mât replié (h1)	h1 mm	1650	1750	1950	2100	2300
	4.3	Levée libre (h2)	h2 mm	100				
	4.4	Levée (h3)	h3 mm	2300	2500	2900	3200	3600
	4.5	Hauteur du mât déployé (h4)	h4 mm	2775	2975	3375	3675	4075
	4.9	Hauteur de la poignée du timon en position de conduite min. / max.	h14 mm	750 / 1260				
	4.15	Hauteur des bras porteurs baissés	h13 mm	90				
	4.19	Longueur totale	l1 mm	1754				
	4.20	Longueur, talon de fourche compris	l2 mm	604				
	4.21.1	Largeur totale	b1 mm	800				
	4.22	Dimensions des fourches	s/ e/l mm	60 x 178 x 1150				
	4.32	Garde au sol centre empattement	m2 mm	24				
	4.34.1	Largeur d'allée de travail (palette 1000 x 1200 transversale)	Ast mm	2002				
	4.34.2	Largeur d'allée (palette 800x1200 dans le sens de la longueur)	Ast mm	2052				
	4.35	Rayon de braquage	Wa mm	1359				
Caractéristiques de performance	5.1	Vitesse de traction avec / sans charge	km/h	5,3 / 5,3				
	5.2	Vitesse de levée avec / sans charge	m/s	0,15 / 0,27				
	5.3	Vitesse de descente avec / sans charge	m/s	0,34 / 0,34				
	5.8	Capacité de franchissement max. des pentes avec / sans charge	%	6 / 14				
Moteur électrique / système électronique	6.1	Moteur de traction, puissance S2 60 min	kW	1				
	6.2	Moteur de levée, performance pour S3	kW	2,2				
	6.3	Batterie selon DIN 43531/35/36		non				
	6.4	Tension de batterie / capacité nominale	V / Ah	24 / 50				
	6.5	Poids de la batterie	kg	24				

	6.6.1	Consommation d'énergie selon cycle EN	kWh/h	0,43
	6.6.2	Équivalent CO2 selon EN16796	kg/h	0,2
Autres	10.7	Niveau sonore selon EN12053, oreille cariste	dB (A)	65,3
- Cette fiche technique selon la directive VDI 2198 n'indique que les valeurs techniques du chariot standard. D'autres bandages, d'autres mâts, des dispositifs supplémentaires, etc. peuvent donner lieu à d'autres valeurs.				

- N° VDI 4.34.1 : diagonale selon la norme VDI : largeur d'allée + 225 mm ; timon en position verticale (vitesse lente).
- N° VDI 4.34.2 : diagonale selon la norme VDI : largeur d'allée + 142 mm ; timon en position verticale (vitesse lente).
- N° VDI 6.2 : S3 5 %
- N° VDI 4.35 : timon en position verticale (vitesse lente).

Les usines de production de Norderstedt
et Moosburg en Allemagne sont
certifiées.

ISO 9001
ISO 14001

Les matériels Jungheinrich sont
conformes aux normes européennes de
sécurité



 **JUNGHEINRICH**