

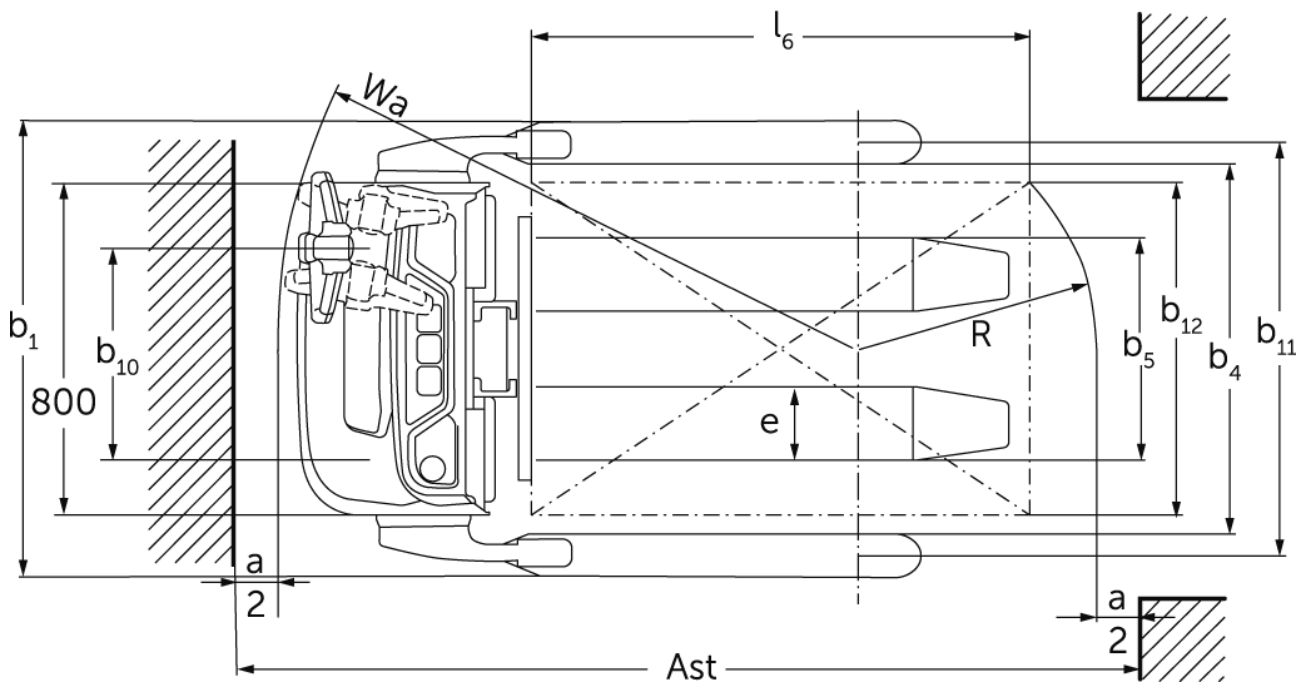
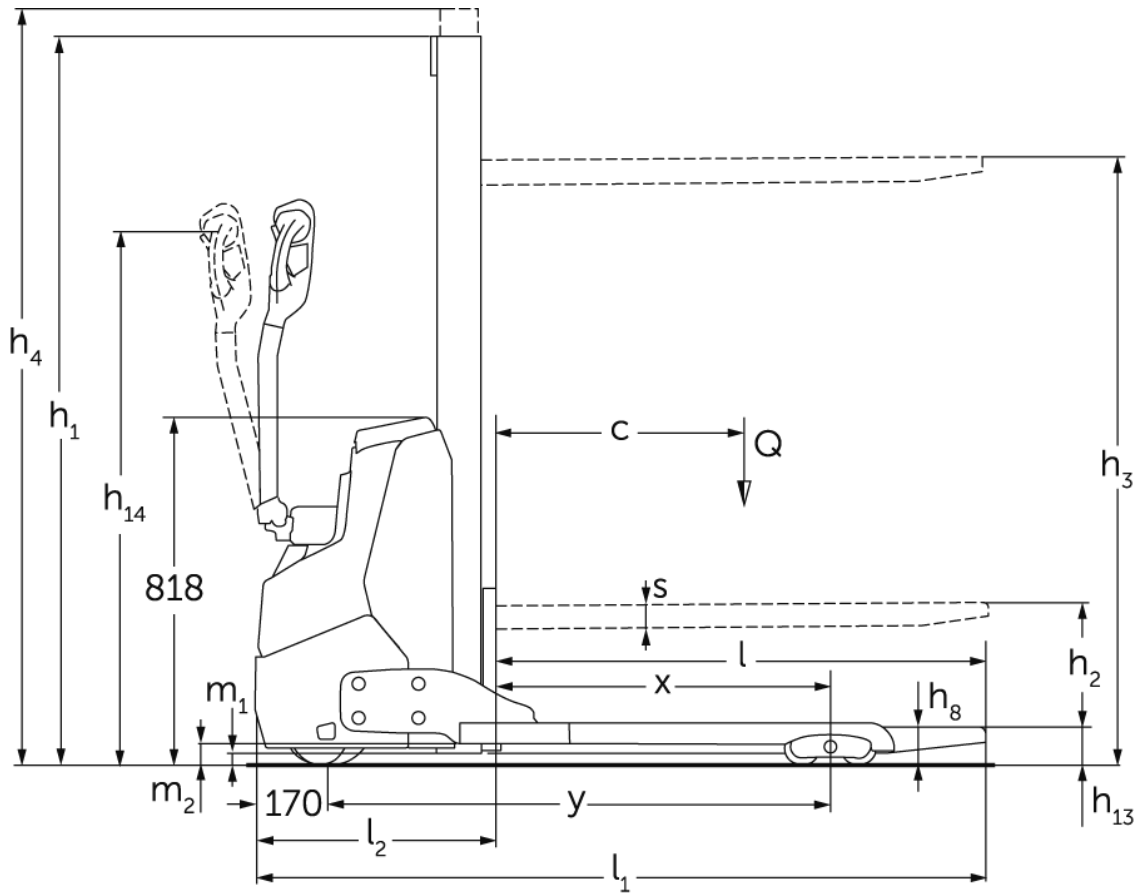


Gerbeur électrique

EJC 110bi

Hauteur de levée: 1170-1970 mm / Capacité de charge: 1000 kg

EJC 110bi



EJC 110bi

EJC 110bi	Levée (h3)	Hauteur du mât replié (h1)	Levée libre (h2)	Hauteur du mât déployé (h4)
Mât simplex MM	1170 mm	1710 mm	1170 mm	1710 mm
	1510 mm	1970 mm	1510 mm	1970 mm
	1970 mm	2430 mm	1970 mm	2430 mm

Tableau VDI

Version : 01/2025


Sigle	1.1	Fabricant (désignation abrégée)		Jungheinrich
	1.2	Code type du fabricant		EJC 110bi
	1.3	Entraînement		Électrique
	1.4	Commande		Accompagnant / timon
	1.5	Capacité de charge/charge	Q kg	1000
	1.6	Distance du centre de gravité de la charge	c mm	600
	1.8	Distance du talon de fourche à l'axe essieu avant	x mm	810
	1.9	Empattement	y mm	1204
	Poids	2.1.1	Poids propre (batterie comprise)	kg
2.2		Charge sur essieu avec charge à l'avant / à l'arrière	kg	545 / 970
2.3		Charge sur essieu sans charge à l'avant / à l'arrière	kg	370 / 145
Roues / Châssis	3.1	Pneus		Polyuréthane (PU)
	3.2	Taille des roues AV		Ø 210 x 70
	3.3	Taille des roues AR		- / Ø 85 x 75
	3.4	Roues supplémentaires		Ø 140x 54
	3.5	Roues, nombre à l'avant / à l'arrière (x=à entraînement)		1x +1/2
	3.6	Voie avant	b10 mm	507
	3.7	Voie arrière	b11 mm	992
	3.7.1	2. Voie arrière	mm	1162
	3.7.2	3. Voie arrière	mm	1362
Dimensions de base	4.2	Hauteur du mât replié (h1)	h1 mm	1970
	4.3	Levée libre (h2)	h2 mm	1510
	4.4	Levée (h3)	h3 mm	1510
	4.5	Hauteur du mât déployé (h4)	h4 mm	1970
	4.9	Hauteur de la poignée du timon en position de conduite min. / max.	h14 mm	750 / 1260
	4.19	Longueur totale	l1 mm	1714
	4.20	Longueur, talon de fourche compris	l2 mm	564
	4.21.1	Largeur totale	b1 mm	1098
	4.22	Dimensions des fourches	s/e/l mm	60 x 178 x 1150
	4.25	Écartement extérieur des fourches	b5 mm	535
	4.26	Largeur entre les bras porteurs / surfaces de chargement	b4 mm	891
	4.32	Garde au sol centre empattement	m2 mm	51
	4.34.1	Largeur d'allée de travail (palette 1000 x 1200 transversale)	Ast mm	1960
	4.34.2	Largeur d'allée (palette 800x1200 dans le sens de la longueur)	Ast mm	2010
	4.35	Rayon de braquage	Wa mm	1420
Caractéristiques de performance	5.1	Vitesse de traction avec / sans charge	km/h	5,3 / 5,3
	5.2	Vitesse de levée avec / sans charge	m/s	0,15 / 0,25
	5.3	Vitesse de descente avec / sans charge	m/s	0,15 / 0,15
	5.7	Capacité de franchissement des pentes avec / sans charge	%	6 / 10
	5.10	Frein de service		générateur
Moteur électrique / système électronique	6.1	Moteur de traction, puissance S2 60 min	kW	1
	6.2	Moteur de levée, performance pour S3	kW	1,2
	6.3	Batterie selon DIN 43531/35/36		non
	6.4	Tension de batterie / capacité nominale	V / Ah	24 / 50
	6.5	Poids de la batterie	kg	24
	6.6.1	Consommation d'énergie selon cycle EN	kWh/h	0,35
	6.6.2	Équivalent CO2 selon EN16796	kg/h	0,2

Autres	8.1	Type de commande de conduite		CA
	10.7	Niveau sonore selon EN12053, oreille cariste	dB (A)	64
<p>- Cette fiche technique selon la directive VDI 2198 n'indique que les valeurs techniques du chariot standard. D'autres bandages, d'autres mâts, des dispositifs supplémentaires, etc. peuvent donner lieu à d'autres valeurs.</p>				

Valeurs pour mât MM 1540 (tablier fixe)

- N° VDI 1.8 : pour mât avec tablier porte-fourches : x -42 mm.
- N° VDI 4.3 : pour mât avec tablier porte-fourches : h2 -30 mm.
- N° VDI 4.4 : pour mât avec tablier porte-fourches : h3 -30 mm.
- N° VDI 4.19 : pour mât avec tablier porte-fourches : l1 +42 mm.
- N° VDI 4.20 : pour mât avec tablier porte-fourches : l2 +42 mm.
- N° VDI 4.21.1 : largeur de bras porteurs b1 disponible en 3 versions : 1098 / 1 268 / 1 468 mm.
- N° VDI 4.34.1 : pour version avec b1 = 1 468 mm ; diagonale selon la norme VDI : largeur d'allée +398 mm ; pour mât avec tablier porte-fourches : largeur d'allée +42 mm.
- N° VDI 4.34.2 : diagonale selon la norme VDI : largeur d'allée + 169 mm ; pour mât avec tablier porte-fourches : largeur d'allée +42 mm.

Les usines de production de Norderstedt
et Moosburg en Allemagne sont
certifiées. ISO 9001
ISO 14001

Les matériels Jungheinrich sont
conformes aux normes européennes de
sécurité 

**JUNGHEINRICH**