

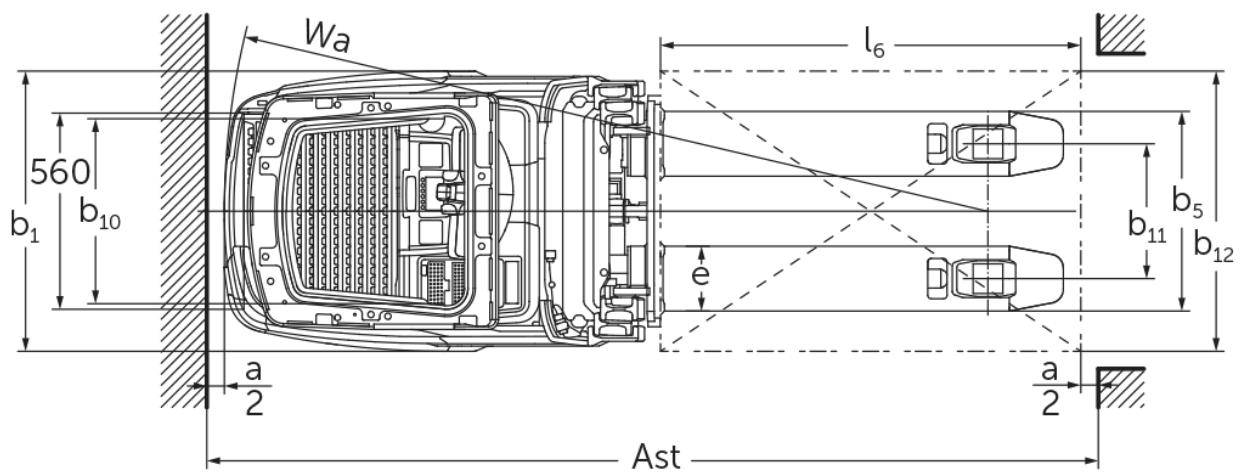
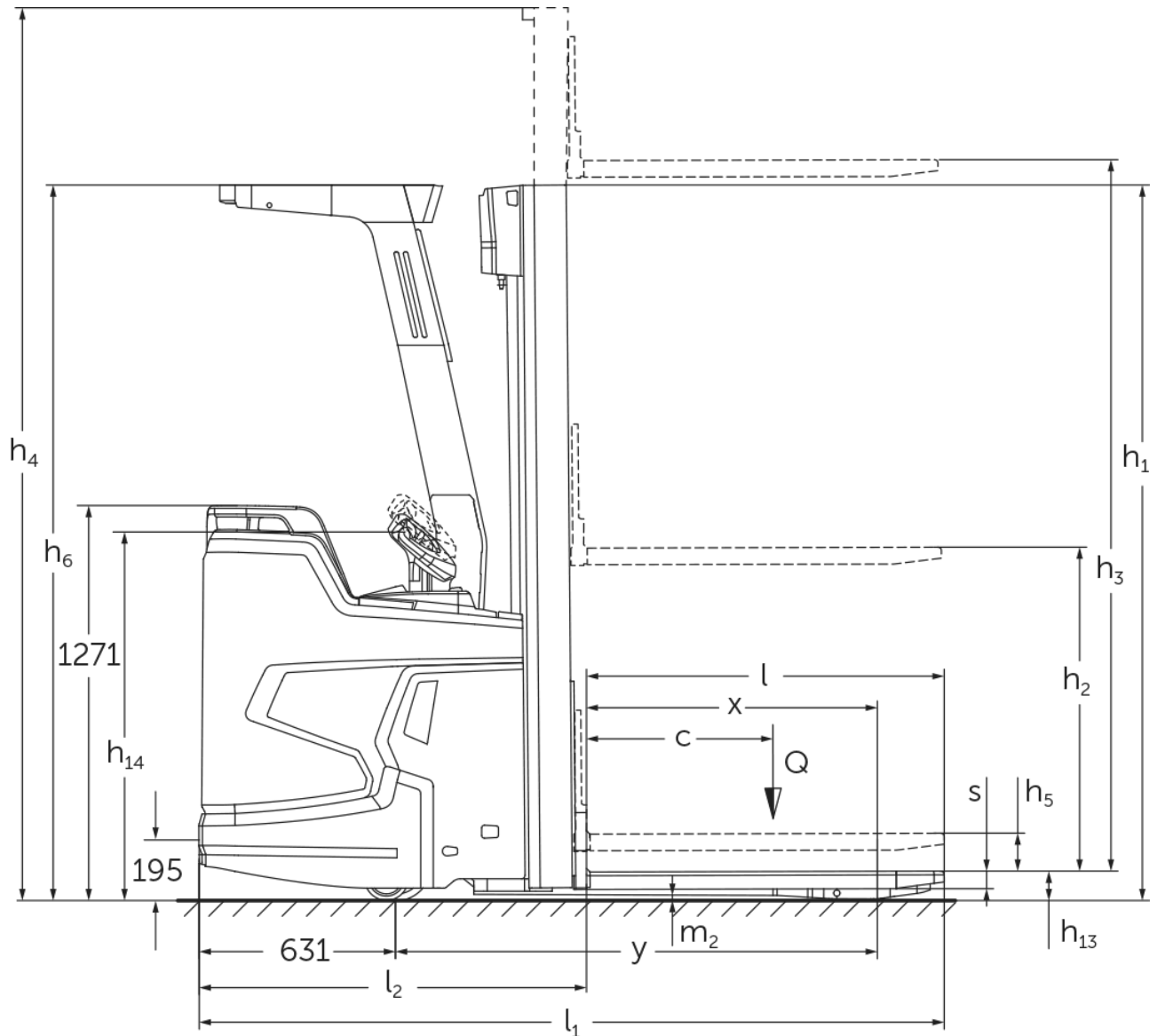


Gerbeur électrique avec levée des bras porteurs

ERC 214zi-216zi

Hauteur de levée: 2400-6000 mm / Capacité de charge: 1400-1600 kg

ERC 214zi-216zi



ERC 214zi-216zi

ERC 214zi	Levée (h3)	Hauteur du mât replié (h1)	Levée libre (h2)	Hauteur du mât déployé (h4)
Mât duplex ZT	2500 mm	1800 mm	100 mm	3025 mm
	2760 mm	1930 mm	100 mm	3285 mm
	2900 mm	2000 mm	100 mm	3425 mm
	3160 mm	2130 mm	100 mm	3685 mm
	3600 mm	2350 mm	100 mm	4125 mm
	4100 mm	2600 mm	100 mm	4625 mm
	4300 mm	2700 mm	100 mm	4825 mm
Mât triple DZ	4090 mm	1880 mm	1348 mm	4622 mm
	4300 mm	1950 mm	1418 mm	4832 mm
	4690 mm	2080 mm	1548 mm	5222 mm
	5350 mm	2300 mm	1768 mm	5882 mm
ERC 214zi, ERC 216zi	Levée (h3)	Hauteur du mât replié (h1)	Levée libre (h2)	Hauteur du mât déployé (h4)
Mât triple DZ	6000 mm	2550 mm	1968 mm	6582 mm
ERC 216zi	Levée (h3)	Hauteur du mât replié (h1)	Levée libre (h2)	Hauteur du mât déployé (h4)
Mât duplex ZT	2400 mm	1800 mm	100 mm	2975 mm
	2660 mm	1930 mm	100 mm	3235 mm
	2800 mm	2000 mm	100 mm	3375 mm
	3060 mm	2130 mm	100 mm	3635 mm
	3500 mm	2350 mm	100 mm	4075 mm
	4000 mm	2600 mm	100 mm	4575 mm
	4200 mm	2700 mm	100 mm	4775 mm
Mât triple DZ	3990 mm	1880 mm	1298 mm	4572 mm
	4200 mm	1950 mm	1368 mm	4782 mm
	4590 mm	2080 mm	1498 mm	5172 mm
	5250 mm	2300 mm	1718 mm	5832 mm

Tableau VDI

Version : 01/2025


Sigle	1.1	Fabricant (désignation abrégée)		Jungheinrich	
	1.2	Code type du fabricant		ERC 214zi	ERC 216zi
	1.3	Entraînement		Électrique	
	1.4	Commande		Poste de conduite	
	1.5	Capacité de charge/charge	Q kg	1400	1600
	1.5.1	Capacité de charge nominale / charge pour levée du mât	Q kg	1400	1600
	1.5.2	Capacité de charge nominale / charge pour levée des bras porteurs	Q kg	2000	
	1.6	Distance du centre de gravité de la charge	c mm	600	
	1.8	Distance du talon de fourche à l'axe essieu avant	x mm	883	
1.9	Empattement	y mm	1498		
Poids	2.1.1	Poids propre (batterie comprise)	kg	1560	1570
	2.2	Charge sur essieu avec charge à l'avant / à l'arrière	kg	1455 / 1505	1480 / 1690
	2.3	Charge sur essieu sans charge à l'avant / à l'arrière	kg	1225 / 355	1230 / 340
Roues / Châssis	3.1	Pneus		Polyuréthane (PU)	
	3.2	Taille des roues AV		Ø 230 x 77	
	3.3	Taille des roues AR		Ø 85 x 75	
	3.4	Roues supplémentaires		Ø 140 x 114	
	3.5	Roues, nombre à l'avant / à l'arrière (x=à entraînement)		1x + 1 / 4	
	3.6	Voie avant	b10 mm	535	
	3.7	Voie arrière	b11 mm	385	
Dimensions de base	4.2	Hauteur du mât replié (h1)	h1 mm	2300	
	4.3	Levée libre (h2)	h2 mm	1768	1718
	4.4	Levée (h3)	h3 mm	5350	5250
	4.5	Hauteur du mât déployé (h4)	h4 mm	5882	5832
	4.6	Levée initiale	h5 mm	122	
	4.7	Hauteur du toit de protection (cabine)	h6 mm	2300	
	4.9	Hauteur de la poignée du timon en position de conduite min. / max.	h14 mm	1185 / 1245	
	4.15	Hauteur des bras porteurs baissés	h13 mm	90	
	4.19	Longueur totale	l1 mm	2395	
	4.20	Longueur, talon de fourche compris	l2 mm	1245	
	4.21.1	Largeur totale	b1 mm	800	
	4.22	Dimensions des fourches	s/e/ l mm	56 x 185 x 1150	
	4.25	Écartement extérieur des fourches	b5 mm	570	
	4.32	Garde au sol centre empattement	m2 mm	18	
	Caractéristiques de performance	5.1	Vitesse de traction avec / sans charge	km/h	9,2 / 12
5.2		Vitesse de levée avec / sans charge	m/s	0,19 / 0,35	
5.3		Vitesse de descente avec / sans charge	m/s	0,49 / 0,49	
5.8		Capacité de franchissement max. des pentes avec / sans charge	%	8 / 16	
5.10		Frein de service		générateur	
Moteur électrique / système électronique	6.1	Moteur de traction, puissance S2 60 min	kW	3,2	
	6.2	Moteur de levée, performance pour S3	kW	3	
	6.3	Batterie selon DIN 43531/35/36		Lithium-ions Jungheinrich	
	6.4	Tension de batterie / capacité nominale	V / Ah	24 / 260	
	6.5	Poids de la batterie	kg	98	

	6.6	Consommation d'énergie selon cycle VDI	kWh/h	0	
	6.6.1	Consommation d'énergie selon cycle EN	kWh/h	0,98	
	6.6.2	Équivalent CO2 selon EN16796	kg/h	0,5	
	6.7	Rendement de transbordement	t/h	75	83
	6.8.1	Consommation d'énergie pour un rendement de transbordement max.	kWh/h	1,92	2,14
Autres	8.1	Type de commande de conduite		CA	
	10.7	Niveau sonore selon EN12053, oreille cariste	dB (A)	68	
<p>- Cette fiche technique selon la directive VDI 2198 n'indique que les valeurs techniques du chariot standard. D'autres bandages, d'autres mâts, des dispositifs supplémentaires, etc. peuvent donner lieu à d'autres valeurs.</p>					

Les valeurs figurant dans le tableau sont valables pour la batterie lithium-ion 260 Ah, le mât DZ 5350 / DZ 5250, les bras porteurs relevés, avec toit protégé-cariste, sans pare-choc.

- N° VDI 1.5 : utilisation en double-charges (en option) : levée du mât max. demi-charge nominale / charge totale max. 2,0 t
- N° VDI 1.5.1 : utilisation en double-charges (en option) : levée du mât max. demi-charge nominale / charge totale max. 2,0 t
- N° VDI 1.5.2 : utilisation en double-charges (en option) : levée du mât max. demi-charge nominale / charge totale max. 2,0 t
- N° VDI 1.8 : avec bras porteurs abaissés : x + 51 mm ; avec mât ZT : x + 32 mm
- N° VDI 1.9 : avec bras porteurs abaissés : y + 51 mm
- N° VDI 4.19 : avec mât ZT : l1 - 32 mm
- N° VDI 4.20 : avec mât ZT : l2 - 32 mm
- N° VDI 4.34.1 : diagonale selon la norme VDI : largeur d'allée + 345 mm ; avec mât ZT : largeur d'allée - 32 mm
- N° VDI 4.34.2 : diagonale selon la norme VDI : largeur d'allée + 194 mm ; avec mât ZT : largeur d'allée - 32 mm
- N° VDI 4.35 : avec bras porteurs abaissés : Wa + 51 mm
- N° VDI 6.2 : pour S3 = 11 %
- N° VDI 6.5 : pour 130 Ah = 76 kg

Les usines de production de Norderstedt
et Moosburg en Allemagne sont
certifiées. ISO 9001
ISO 14001

Les matériels Jungheinrich sont
conformes aux normes européennes de
sécurité 

**JUNGHEINRICH**