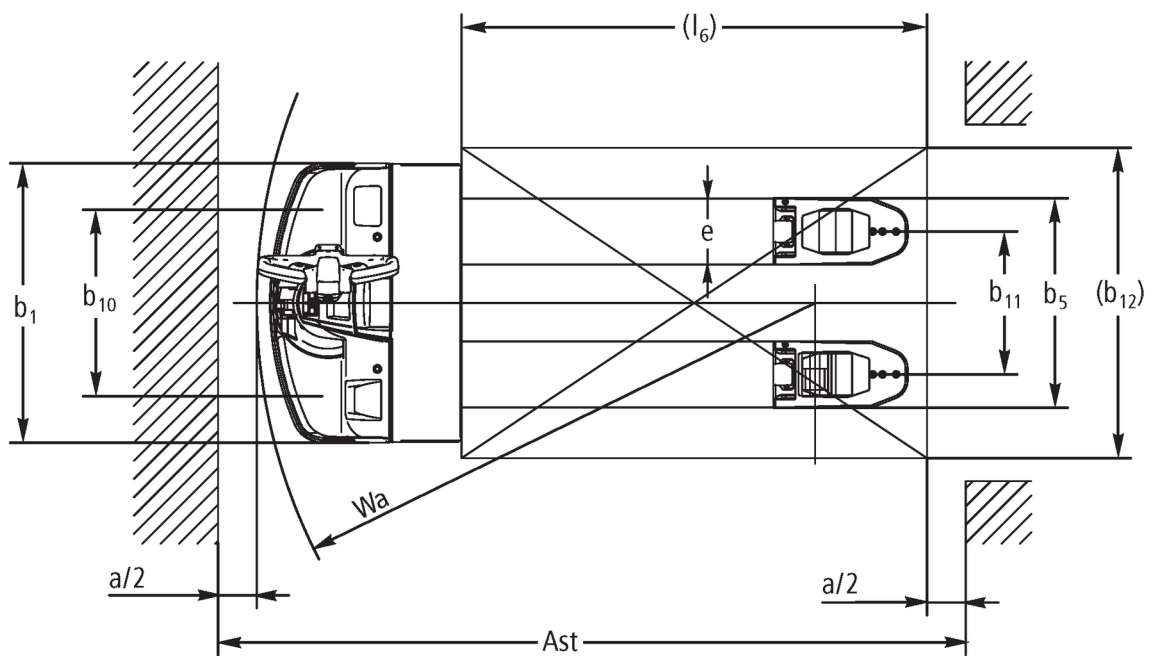
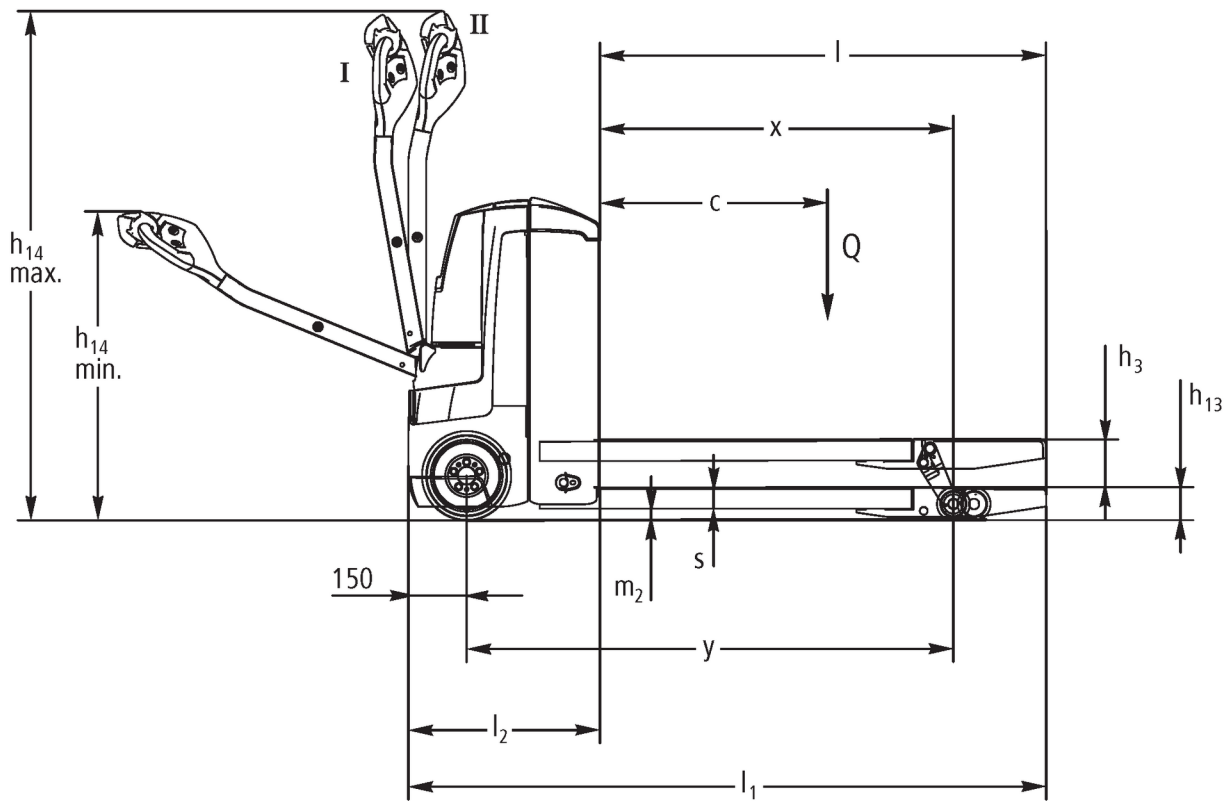




Transpalette électrique faible levée **EJE 114-120**

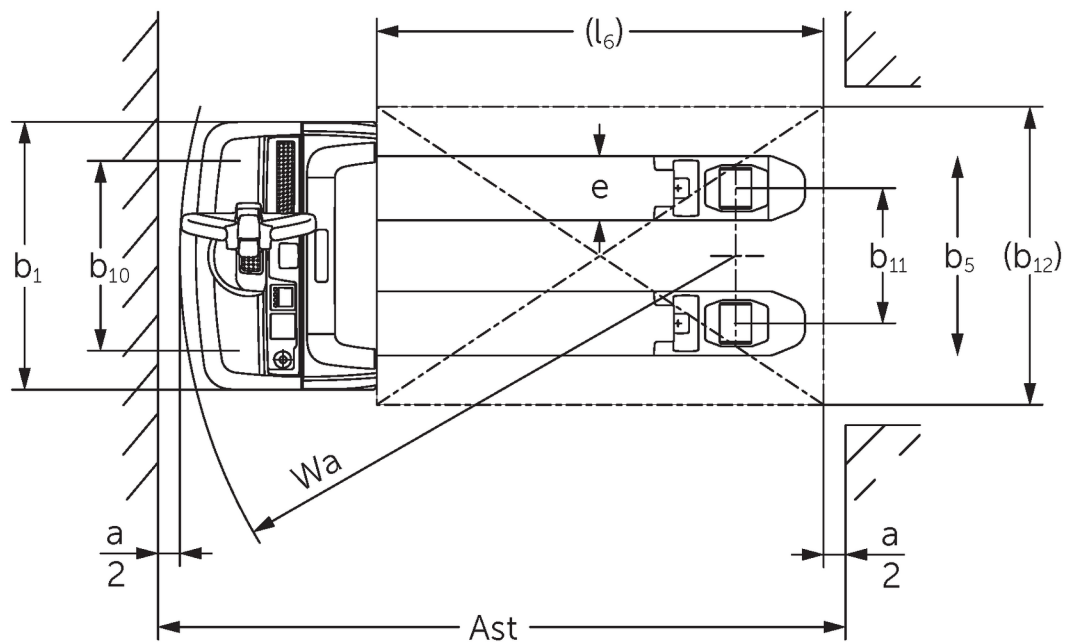
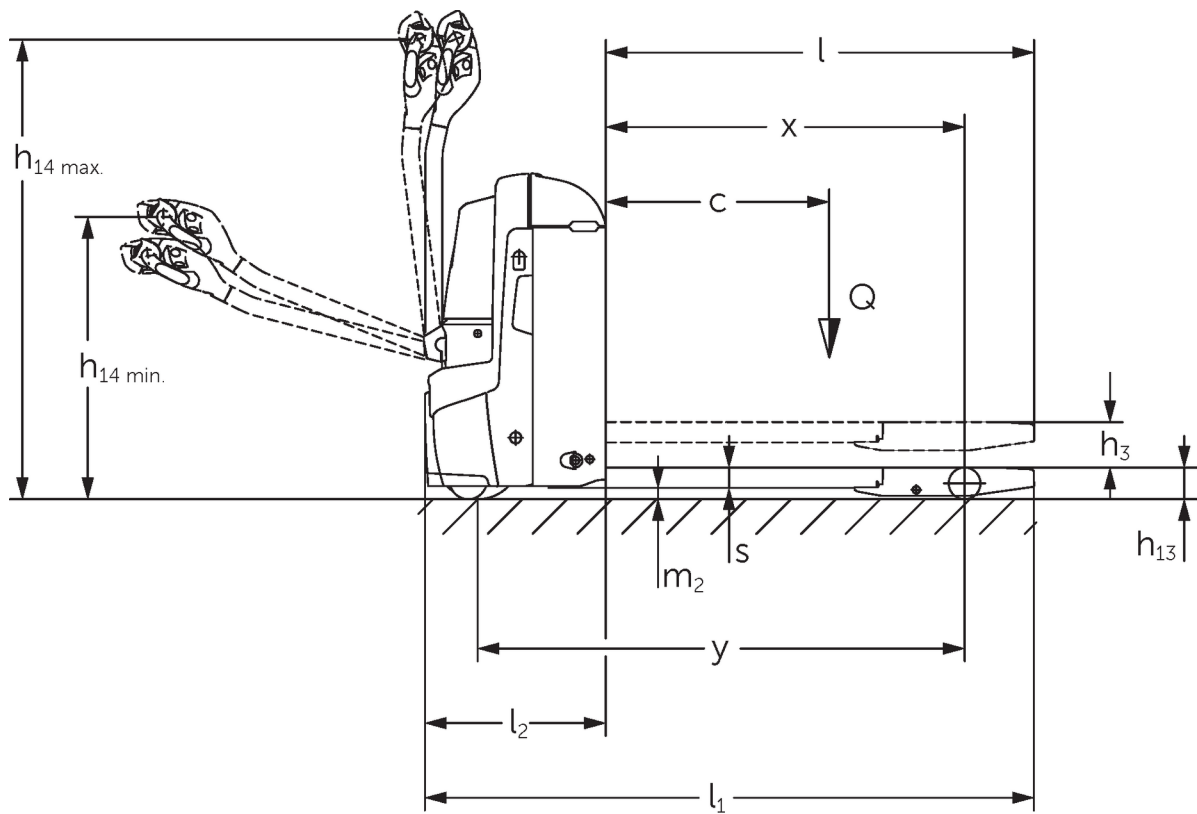
Hauteur de levée: 122 mm / Capacité de charge: 1400-2000 kg

EJE 114-120



I = Position de conduite normale; II = Position de conduite vitesse lente

EJE 114-120



Dessins EJE

Tableau VDI

Version : 01/2025

Sigle	1.1	Fabricant (désignation abrégée)		Jungheinrich			
	1.2	Code type du fabricant		EJE 114	EJE 116	EJE 118	EJE 120
	1.3	Entraînement		Électrique			
	1.4	Commande		Accompagnant			
	1.5	Capacité de charge/charge	Q kg	1400	1600	1800	2000
	1.6	Distance du centre de gravité de la charge	c mm	600			
	1.8	Distance du talon de fourche à l'axe essieu avant	x mm	908			
	1.9	Empattement	y mm	1252			
	Poids	2.1.1	Poids propre (batterie comprise)	kg	405	420	
2.2		Charge sur essieu avec charge à l'avant / à l'arrière	kg	655 / 1150	695 / 1325	760 / 1460	785 / 1635
2.3		Charge sur essieu sans charge à l'avant / à l'arrière	kg	322 / 83	331 / 89		
Roues / Châssis	3.1	Pneus		Polyuréthane (PU)		-	
	3.2	Taille des roues AV		Ø 230 x 70			
	3.3	Taille des roues AR		Ø 85 x 95 / 82 x 70 / 82 x 35	Ø 85 x 110 / 85 x 85 / 85 x 44		
	3.4	Roues supplémentaires		Ø 100 x 40			
	3.5	Roues, nombre à l'avant / à l'arrière (x=à entraînement)		1x +2/2 oder 4			
	3.6	Voie avant	b10 mm	500	510		
	3.7	Voie arrière	b11 mm	363			
Dimensions de base	4.4	Levée (h3)	h3 mm	122			
	4.9	Hauteur de la poignée du timon en position de conduite min. / max.	h14 mm	750 / 1237			
	4.15	Hauteur des bras porteurs baissés	h13 mm	85			
	4.19	Longueur totale	l1 mm	1636			
	4.20	Longueur, talon de fourche compris	l2 mm	486			
	4.21.1	Largeur totale	b1 mm	720			
	4.22	Dimensions des fourches	s/ e/l mm	55 x 150 x 1150	55 x 172 x 1150		
	4.25	Écartement extérieur des fourches	b5 mm	513	535		
	4.32	Garde au sol centre empattement	m2 mm	30			
	4.34.1	Largeur d'allée de travail (palette 1000 x 1200 transversale)	Ast mm	2240			
	4.34.2	Largeur d'allée (palette 800x1200 dans le sens de la longueur)	Ast mm	2128			
4.35	Rayon de braquage	Wa mm	1433				
Caractéristiques de performance	5.1	Vitesse de traction avec / sans charge	km/h	5 / 5	6 / 6		
	5.2	Vitesse de levée avec / sans charge	m/s	0,03 / 0,03	0,04 / 0,04		
	5.3	Vitesse de descente avec / sans charge	m/s	0,05 / 0,04			
	5.8	Capacité de franchissement max. des pentes avec / sans charge	%	8 / 20	10 / 20	9 / 20	8 / 20
	5.10	Frein de service		générateur			
Moteur électrique / système électronique	6.1	Moteur de traction, puissance S2 60 min	kW	0,9	1,1		
	6.2	Moteur de levée, performance pour S3	kW	1,2			
	6.3	Batterie selon DIN 43531/35/36		B			
	6.4	Tension de batterie / capacité nominale	V / Ah	24 / 150			
	6.5	Poids de la batterie	kg	151			
	6.6	Consommation d'énergie selon cycle VDI	kWh/h	0			
	6.6.1	Consommation d'énergie selon cycle EN	kWh/h	0,32	0,31	0,3	0,34
6.6.2	Équivalent CO2 selon EN16796	kg/h	0,2				
6.7	Rendement de transbordement	t/h	67	93	104	117	

	6.8.1	Consommation d'énergie pour un rendement de transbordement max.	kWh/h	0,49	0,66	0,62	0,7
Autres	8.1	Type de commande de conduite		CA			
	10.7	Niveau sonore selon EN12053, oreille cariste	dB (A)	61			
- Cette fiche technique selon la directive VDI 2198 n'indique que les valeurs techniques du chariot standard. D'autres bandages, d'autres mâts, des dispositifs supplémentaires, etc. peuvent donner lieu à d'autres valeurs.							

- N° VDI 4.33 : dispositif de préhension abaissé : + 50 mm

- N° VDI 1.8 : 1.9 : 4.35 : dispositif de préhension abaissé : + 56 mm

- N° VDI 4.33.4 : dispositif de préhension abaissé : + 68 mm

- N° VDI 1.9 : 4.19 : 4.19.1 : 4.20 : 4.33 : 4.33.4 : 4.35 : avec sortie latérale de batterie : M = S + 69 mm ; L / M SBE = S + 141 mm ; L SBE = S + 194 mm

Les usines de production de Norderstedt
et Moosburg en Allemagne sont
certifiées.

ISO 9001
ISO 14001

Les matériels Jungheinrich sont
conformes aux normes européennes de
sécurité



 **JUNGHEINRICH**