



Gerbeur manuel à levée électrique **HC 110**

Hauteur de levée: 1600-3000 mm / Capacité de charge: 1000 kg

 JUNGHEINRICH

HC 110

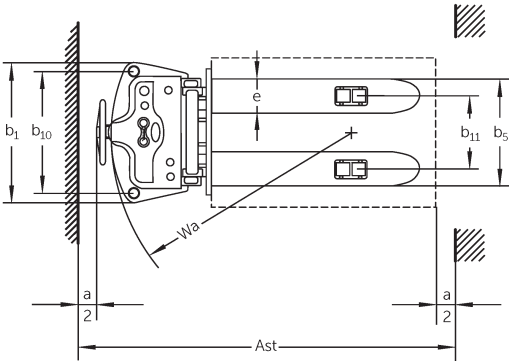
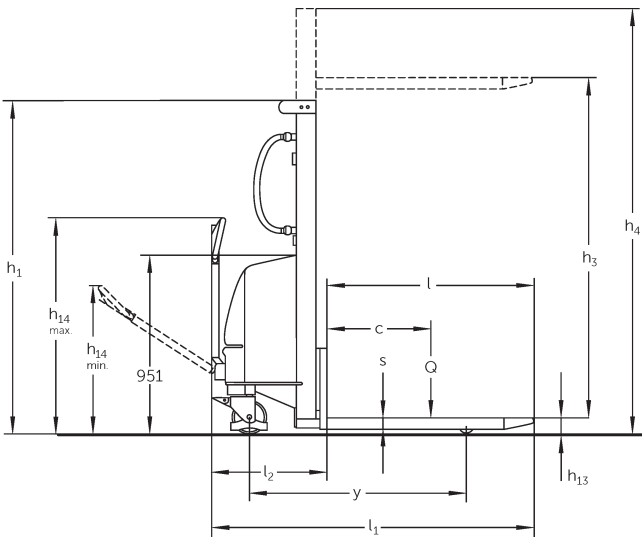


Tableau VDI

| | | | | | | |
|---------------------------------|--------------------|--|----------------------------|--------------------|-----------|-----------|
| Sigle | 1.1 | Fabricant (désignation abrégée) | | Jungheinrich | | |
| | 1.2 | Code type du fabricant | | HC 110 | | |
| | 1.3 | Entraînement | | Manuel | | |
| | 1.4 | Commande | | Accompagnant | | |
| | 1.5 | Capacité de charge/charge | Q kg | 1000 | | |
| | 1.6 | Distance du centre de gravité de la charge | c mm | 600 | | |
| | 1.9 | Empattement | y mm | 1210 | | |
| Poids | 2.1.1 | Poids propre (batterie comprise) | kg | 348 | 435 | 450 |
| | 2.2 | Charge sur essieu avec charge à l'avant / à l'arrière | kg | 400 / 948 | 443 / 992 | 454 / 996 |
| | 2.3 | Charge sur essieu sans charge à l'avant / à l'arrière | kg | 242 / 106 | 306 / 129 | 323 / 127 |
| Roues / Châssis | 3.1 | Pneus | | Caoutchouc / nylon | | |
| | 3.2 | Taille des roues AV | | Ø 180 x 50 | | |
| | 3.3 | Taille des roues AR | | Ø 74 x 93 | | |
| | 3.5 | Roues, nombre à l'avant / à l'arrière (x=à entraînement) | | 2/2 | | |
| | 3.6 | Voie avant | b10 mm | 680 | | |
| | 3.7 | Voie arrière | b11 mm | 400 | | |
| | Dimensions de base | 4.2 | Hauteur du mât replié (h1) | h1 mm | 1980 | 1830 |
| 4.4 | | Levée (h3) | h3 mm | 1600 | 2500 | 3000 |
| 4.5 | | Hauteur du mât déployé (h4) | h4 mm | 1980 | 3070 | 3570 |
| 4.9 | | Hauteur de la poignée du timon en position de conduite min. / max. | h14 mm | 790 / 1156 | | |
| 4.15 | | Hauteur des bras porteurs baissés | h13 mm | 85 | | |
| 4.19 | | Longueur totale | l1 mm | 1720 | | |
| 4.20 | | Longueur, talon de fourche compris | l2 mm | 620 | | |
| 4.21.1 | | Largeur totale | b1 mm | 777 | | |
| 4.22 | | Dimensions des fourches | s/e/ l mm | 60 x 180 x 1100 | | |
| 4.25 | | Écartement extérieur des fourches | b5 mm | 570 | | |
| 4.34.1 | | Largeur d'allée de travail (palette 1000 x 1200 transversale) | Ast mm | 2145 | | |
| 4.34.2 | | Largeur d'allée (palette 800x1200 dans le sens de la longueur) | Ast mm | 2175 | | |
| 4.35 | | Rayon de braquage | Wa mm | 1335 | | |
| Caractéristiques de performance | 5.2 | Vitesse de levée avec / sans charge | m/s | 0,08 / 0,11 | | |
| | 5.3 | Vitesse de descente avec / sans charge | m/s | 0,19 / 0,13 | | |

Moteur électrique / système électronique

| | | | |
|-----|---|--------|----------|
| 6.2 | Moteur de levée, performance pour S3 | kW | 1,5 |
| 6.4 | Tension de batterie / capacité nominale | V / Ah | 12 / 150 |
| 6.5 | Poids de la batterie | kg | 45 |
| 6.6 | Consommation d'énergie selon cycle VDI | kWh/h | 0 |

- Cette fiche technique selon la directive VDI 2198 n'indique que les valeurs techniques du chariot standard. D'autres bandages, d'autres mâts, des dispositifs supplémentaires, etc., peuvent donner lieu à d'autres valeurs.

Les usines de production de Norderstedt
et Moosburg en Allemagne sont
certifiées. ISO 9001
ISO 14001

Les matériels Jungheinrich sont
conformes aux normes européennes de
sécurité 

**JUNGHEINRICH**