



Transpalette manuel galvanisé **AM G20**

Hauteur de levée: 122 mm / Capacité de charge: 2000 kg

AM G20

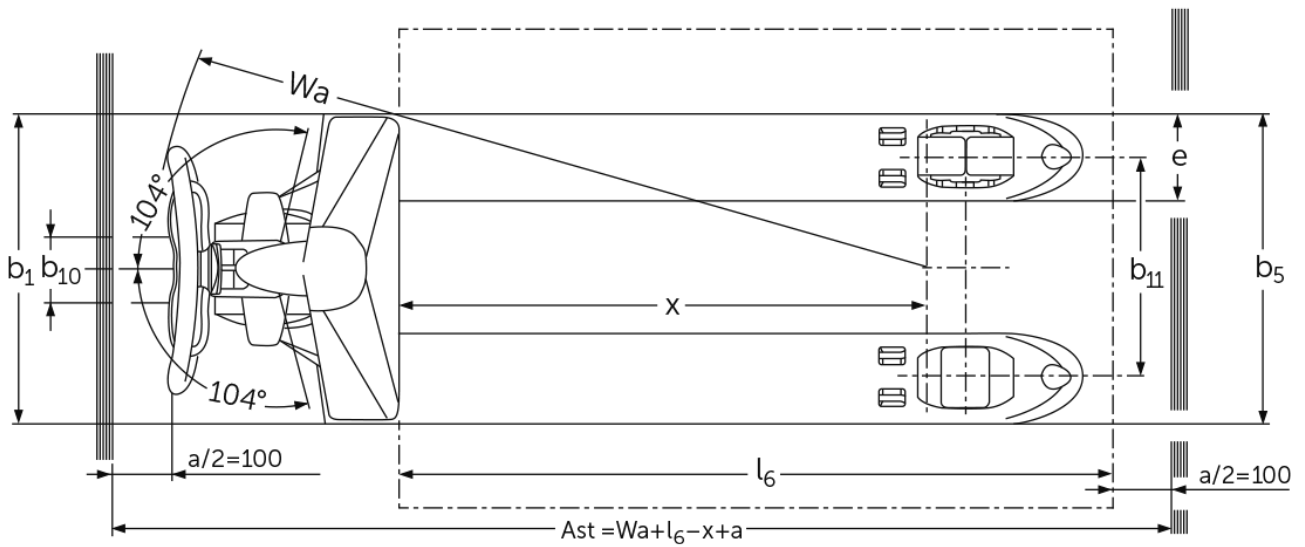
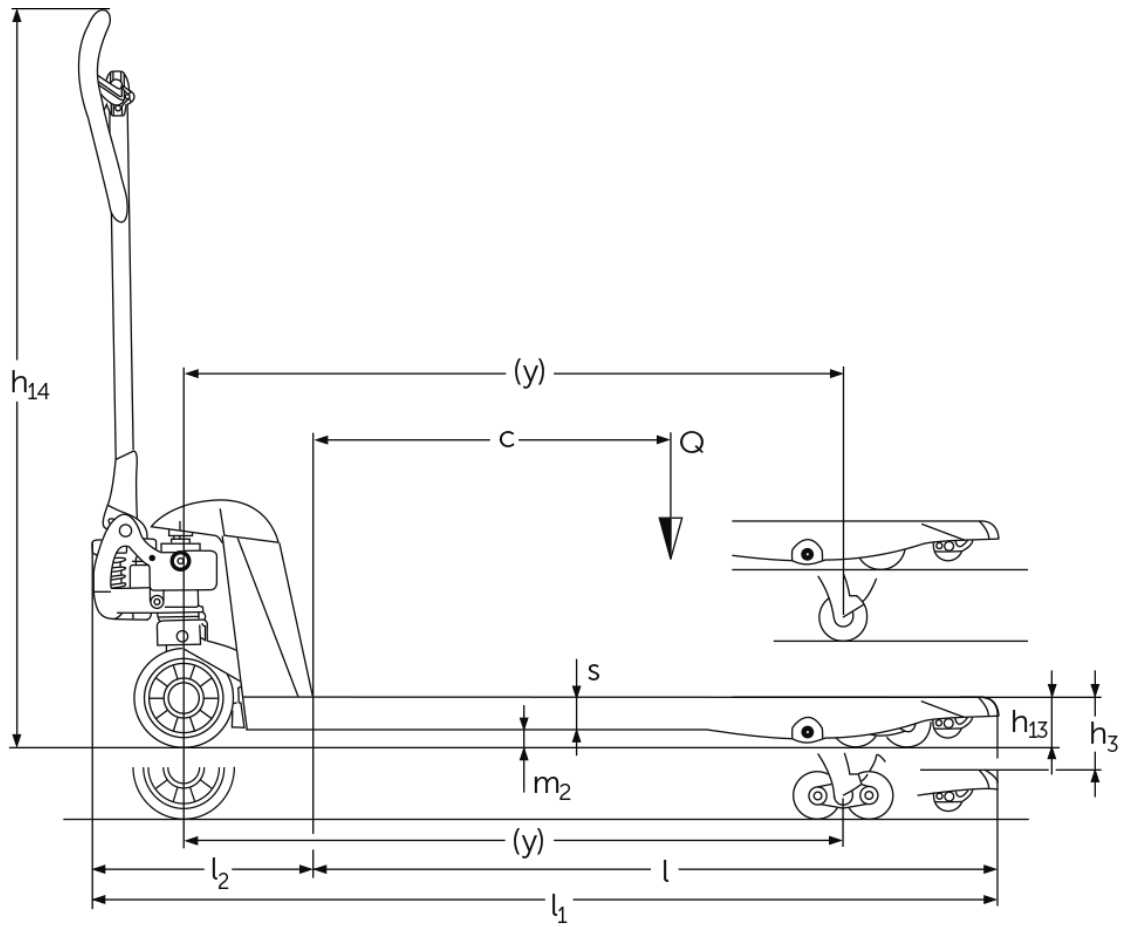


Tableau VDI

Version : 01/2025

			Jungheinrich								
			AM G20 (520x1150)		AM G20 (520x950)	AM G20 (520x795)					
Sigle	1.1	Fabricant (désignation abrégée)									
	1.2	Code type du fabricant									
	1.3	Entraînement	Manuel								
	1.4	Commande	Manuel								
	1.5	Capacité de charge/charge	Q	kg		2000					
	1.6	Distance du centre de gravité de la charge	c	mm		600	500	400			
	1.9	Empattement	y	mm		1110	-	1110	910	755	
Poids	2.1	Poids propre	kg		61	60		54	51		
	2.3	Charge sur essieu sans charge à l'avant / à l'arrière	kg		38 / 20	- / -	38 / 20	- / -			
Roues / Châssis	3.1	Pneus			N-GN	N-BN	V-BV	N-GN			
	3.2	Taille des roues AV			Ø 170x50	-	Ø 170 x 50	Ø 170x50			
	3.3	Taille des roues AR			Ø 82x96	-	Ø 82 x 62	Ø 82x96			
	3.5	Roues, nombre à l'avant / à l'arrière (x=à entraînement)			2/2	-	2/2				
	3.6	Voie avant	b10	mm		109	-	109			
	3.7	Voie arrière	b11	mm		370	-	370			
	Dimensions de base	4.4	Levée (h3)	h3		mm		122			
4.9		Hauteur de la poignée du timon en position de conduite min. / max.	h14		mm		1234	-	1234		
4.14		Hauteur debout, cabine en position haute	h12		mm		205				
4.15		Hauteur des bras porteurs baissés	h13		mm		83				
4.19		Longueur totale	l1		mm		1520	1523	1320	1165	
4.20		Longueur, talon de fourche compris	l2		mm		373				
4.21.1		Largeur totale	b1		mm		520				
4.22		Dimensions des fourches	s/ e/l		mm		53 x 150 x 1150		53 x 150 x 950		53 x 150 x 795
4.25		Écartement extérieur des fourches	b5		mm		520				
4.32		Garde au sol centre empattement	m2		mm		30				
4.34.1		Largeur d'allée de travail (palette 1000 x 1200 transversale)	Ast		mm		1734	-	1734	1584	
4.34.2		Largeur d'allée (palette 800x1200 dans le sens de la longueur)	Ast		mm		1784	-	1784		
4.35		Rayon de braquage	Wa		mm		1274	-	1274	1074	919
Caractéristiques de performance	5.3	Vitesse de descente avec / sans charge	m/s				0,09 / 0,02	- / -	0,09 / 0,02		

- Cette fiche technique selon la directive VDI 2198 n'indique que les valeurs techniques du chariot standard. D'autres bandages, d'autres mâts, des dispositifs supplémentaires, etc. peuvent donner lieu à d'autres valeurs.

Les usines de production de Norderstedt
et Moosburg en Allemagne sont
certifiées.

ISO 9001
ISO 14001

Les matériels Jungheinrich sont
conformes aux normes européennes de
sécurité



 **JUNGHEINRICH**