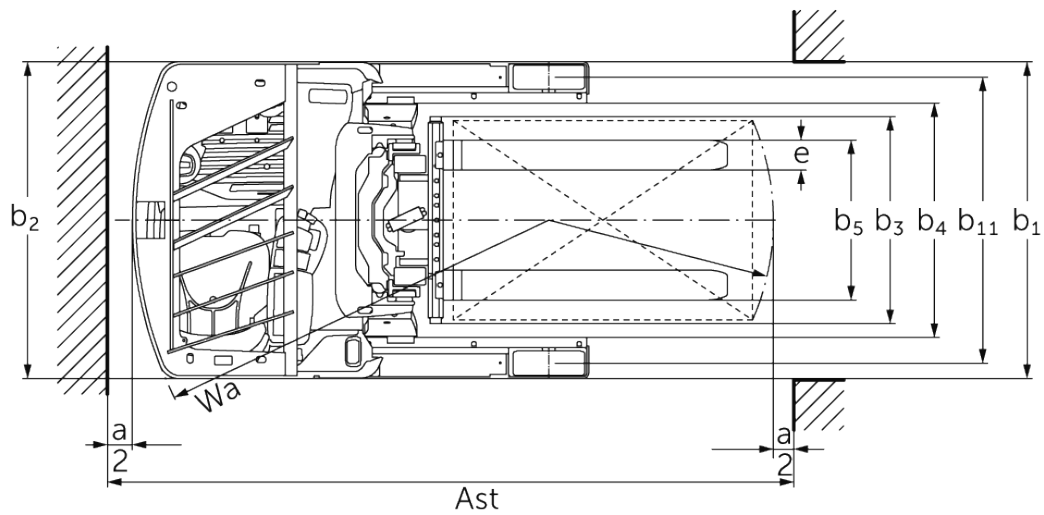
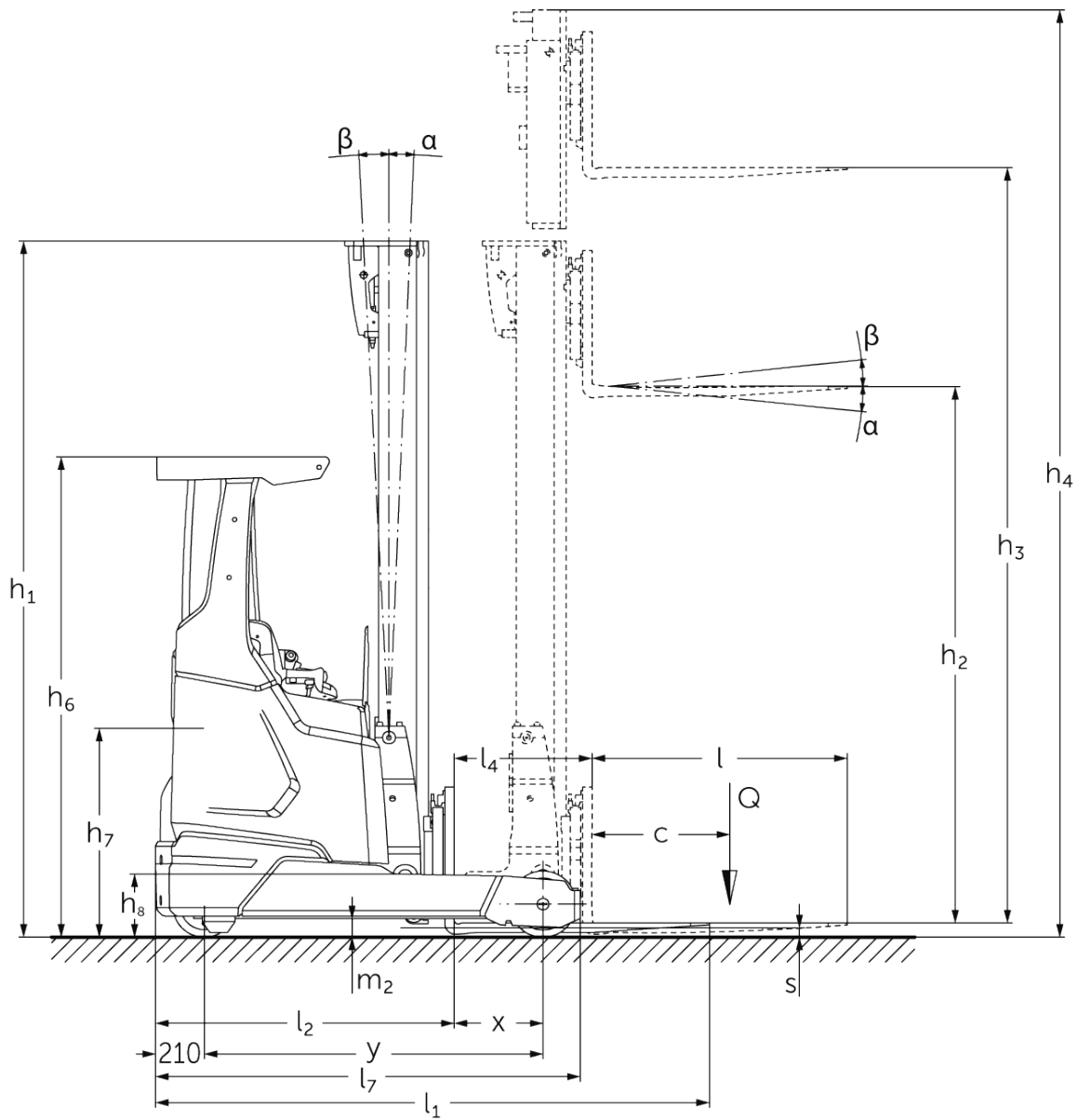




Chariot électrique à mât rétractable **ETV 214i - 216i**

Hauteur de levée: 4550-10700 mm / Capacité de charge: 1400-1600 kg

ETV 214i - 216i



ETV 214i - 216i

ETV 214i, ETV 216i	Levée (h3)	Hauteur du mât replié (h1)	Levée libre (h2)	Hauteur du mât déployé (h4)	Inclinaison du mât avant / arrière	Inclinaison du tablier porte-fourches avant / arrière
Inclinaison de mât / Mât triple DZ / profils laminés à chaud	4550 mm	2050 mm	1396 mm	5204 mm	1 / 5 °	
	5000 mm	2200 mm	1546 mm	5654 mm	1 / 5 °	
	5240 mm	2280 mm	1626 mm	5894 mm	1 / 5 °	
	5300 mm	2300 mm	1646 mm	5954 mm	1 / 5 °	
	5450 mm	2350 mm	1696 mm	6104 mm	1 / 3 °	
	5600 mm	2400 mm	1746 mm	6254 mm	1 / 3 °	
	5720 mm	2440 mm	1786 mm	6374 mm	1 / 3 °	
	5900 mm	2500 mm	1846 mm	6554 mm	1 / 3 °	
	6200 mm	2600 mm	1946 mm	6854 mm	1 / 3 °	
	6500 mm	2700 mm	2046 mm	7154 mm	0,5 / 2 °	
	6800 mm	2800 mm	2146 mm	7454 mm	0,5 / 2 °	
	7100 mm	2900 mm	2246 mm	7754 mm	0,5 / 2 °	
	7310 mm	2970 mm	2316 mm	7964 mm	0,5 / 1 °	
	7400 mm	3000 mm	2346 mm	8054 mm	0,5 / 1 °	
	Inclinaison de mât / Mât triple DZ / étiré à froid	6500 mm	2700 mm	2046 mm	7154 mm	0,5 / 2 °
6800 mm		2800 mm	2146 mm	7454 mm	0,5 / 2 °	
7100 mm		2900 mm	2246 mm	7754 mm	0,5 / 2 °	
7310 mm		2970 mm	2316 mm	7964 mm	0,5 / 1 °	
7400 mm		3000 mm	2346 mm	8054 mm	0,5 / 1 °	
7700 mm		3100 mm	2446 mm	8354 mm	0,5 / 1 °	
8000 mm		3200 mm	2546 mm	8654 mm	0,5 / 1 °	
8300 mm		3300 mm	2646 mm	8954 mm	0,5 / 1 °	
8420 mm		3340 mm	2686 mm	9074 mm	0,5 / 1 °	
8720 mm		3440 mm	2786 mm	9374 mm	0,5 / 1 °	
9020 mm		3540 mm	2886 mm	9674 mm	0,5 / 1 °	
Inclinaison des fourches / Mât triple DZ / étiré à froid	5000 mm	2200 mm	1546 mm	5654 mm		2 / 5 °
	5300 mm	2300 mm	1646 mm	5954 mm		2 / 5 °
	5600 mm	2400 mm	1746 mm	6254 mm		2 / 5 °

5900 mm	2500 mm	1846 mm	6554 mm	2 / 5 °
6200 mm	2600 mm	1946 mm	6854 mm	2 / 5 °
6500 mm	2700 mm	2046 mm	7154 mm	2 / 5 °
6800 mm	2800 mm	2146 mm	7454 mm	2 / 5 °
7100 mm	2900 mm	2246 mm	7754 mm	2 / 5 °
7400 mm	3000 mm	2346 mm	8054 mm	2 / 5 °
7700 mm	3100 mm	2446 mm	8354 mm	2 / 5 °
8000 mm	3200 mm	2546 mm	8654 mm	2 / 5 °
8300 mm	3300 mm	2646 mm	8954 mm	2 / 5 °
8420 mm	3340 mm	2686 mm	9074 mm	2 / 5 °
8720 mm	3440 mm	2786 mm	9374 mm	2 / 5 °
9020 mm	3540 mm	2886 mm	9674 mm	2 / 5 °
9410 mm	3670 mm	3016 mm	10064 mm	2 / 5 °
9920 mm	3840 mm	3186 mm	10574 mm	2 / 5 °
10250 mm	3950 mm	3296 mm	10904 mm	2 / 5 °
10520 mm	4040 mm	3386 mm	11174 mm	2 / 5 °
10700 mm	4100 mm	3446 mm	11354 mm	2 / 5 °

Tableau VDI

Version : 01/2025

Sigle	1.1	Fabricant (désignation abrégée)		Jungheinrich	
	1.2	Code type du fabricant		ETV 214i	ETV 216i
	1.3	Entraînement		Électrique	
	1.4	Commande		Position latérale assise	
	1.5	Capacité de charge/charge	Q kg	1400	1600
	1.6	Distance du centre de gravité de la charge	c mm	600	
	1.8	Distance du talon de fourche à l'axe essieu avant	x mm	433	383
	1.8.1	Distance de la charge, mât avancé	mm	205	
	1.9	Empattement	y mm	1410	1460
Poids	2.1.1	Poids propre (batterie comprise)	kg	2828	2850
	2.3	Charge sur essieu sans charge à l'avant / à l'arrière	kg	1805 / 1023	1815 / 1035
	2.4	Charge sur essieu, fourche déployée avec charge à l'avant / à l'arrière	kg	494 / 3734	503 / 3947
	2.5	Charge sur essieu, fourche rétractée avec charge à l'avant / à l'arrière	kg	1586 / 2642	1594 / 2856
Roues / Châssis	3.1	Pneus		Polyuréthane (PU)	
	3.2	Taille des roues AV		Ø 270 x 114	
	3.3	Taille des roues AR		Ø 285 x 100	
	3.5	Roues, nombre à l'avant / à l'arrière (x=à entraînement)		1x / 2	
	3.7	Voie arrière	b11 mm	1148	
Dimensions de base	4.1	Inclinaison du mât avant / arrière	a/β °	1 / 3	
	4.2	Hauteur du mât replié (h1)	h1 mm	2300	
	4.3	Levée libre (h2)	h2 mm	1656	
	4.4	Levée (h3)	h3 mm	5300	
	4.5	Hauteur du mât déployé (h4)	h4 mm	5944	
	4.7	Hauteur du toit de protection (cabine)	h6 mm	2072	
	4.8	Hauteur assis/hauteur debout	h7 mm	947	
	4.10	Hauteur des bras porteurs	h8 mm	272	
	4.19	Longueur totale	l1 mm	2287	2437
	4.20	Longueur, talon de fourche compris	l2 mm	1187	1287
	4.21.1	Largeur totale	b1 mm	1270	
	4.21.2	Largeur totale	b2 mm	1270	
	4.22	Dimensions des fourches	s/e/ l mm	40 x 120 x 1150	
	4.23	Tablier porte-fourches classe d'accrochage		2B	
	4.24	Largeur du tablier porte-fourches	b3 mm	830	
	4.25	Écartement extérieur des fourches	b5 mm	335	
	4.25.1	Écartement extérieur des fourches (min./max.)	b5 mm	335 / 730	
	4.26	Largeur entre les bras porteurs / surfaces de chargement	b4 mm	940	
	4.28	Avancée du mât	mm	638	588
	4.32	Garde au sol centre empattement	m2 mm	75	
4.34.1	Largeur d'allée de travail (palette 1000 x 1200 transversale)	Ast mm	2646	2731	
4.34.2	Largeur d'allée (palette 800x1200 dans le sens de la longueur)	Ast mm	2685	2780	
4.35	Rayon de braquage	Wa mm	1620	1670	
4.37	Longueur sur les bras porteurs	L7 mm	1780	1830	
Caractéristiques de performance	5.1	Vitesse de traction avec / sans charge	km/h	11 / 11	
	5.2	Vitesse de levée avec / sans charge	m/s	0,4 / 0,68	0,38 / 0,68
	5.3	Vitesse de descente avec / sans charge	m/s	0,55 / 0,52	
	5.4	Vitesse de poussée avec / sans charge	m/s	0,2 / 0,2	
	5.7	Capacité de franchissement des pentes avec / sans charge	%	7 / 10	
	5.8	Capacité de franchissement max. des pentes avec / sans charge	%	10 / 15	

	5.9	Temps d'accélération avec / sans charge	s	5,2 / 4,8
	5.10	Frein de service		électrique
Moteur électrique / système électronique	6.1	Moteur de traction, puissance S2 60 min	kW	7,5
	6.2	Moteur de levée, performance pour S3	kW	10,5
	6.3	Batterie selon DIN 43531/35/36		Lithium-ions Jungheinrich
	6.4	Tension de batterie / capacité nominale	V / Ah	51,2 / 230
	6.5	Poids de la batterie	kg	106 190
	6.6.1	Consommation d'énergie selon cycle EN	kWh/h	2,9
	6.6.2	Équivalent CO2 selon EN16796	kg/h	1,6
	6.7	Rendement de transbordement	t/h	49 57
	6.8.1	Consommation d'énergie pour un rendement de transbordement max.	kWh/h	2,6 2,7
Autres	8.1	Type de commande de conduite		Courant triphasé
	10.1	Pression hydraulique pour accessoire rapporté	bar	150
	10.2	Débit d'huile pour accessoires rapportés	l/min	20
	10.7	Niveau sonore selon EN12053, oreille cariste	dB (A)	67 65

- Cette fiche technique selon la directive VDI 2198 n'indique que les valeurs techniques du chariot standard. D'autres bandages, d'autres mâts, des dispositifs supplémentaires, etc. peuvent donner lieu à d'autres valeurs.

Les usines de production de Norderstedt
et Moosburg en Allemagne sont
certifiées.

ISO 9001
ISO 14001

Les matériels Jungheinrich sont
conformes aux normes européennes de
sécurité



 **JUNGHEINRICH**