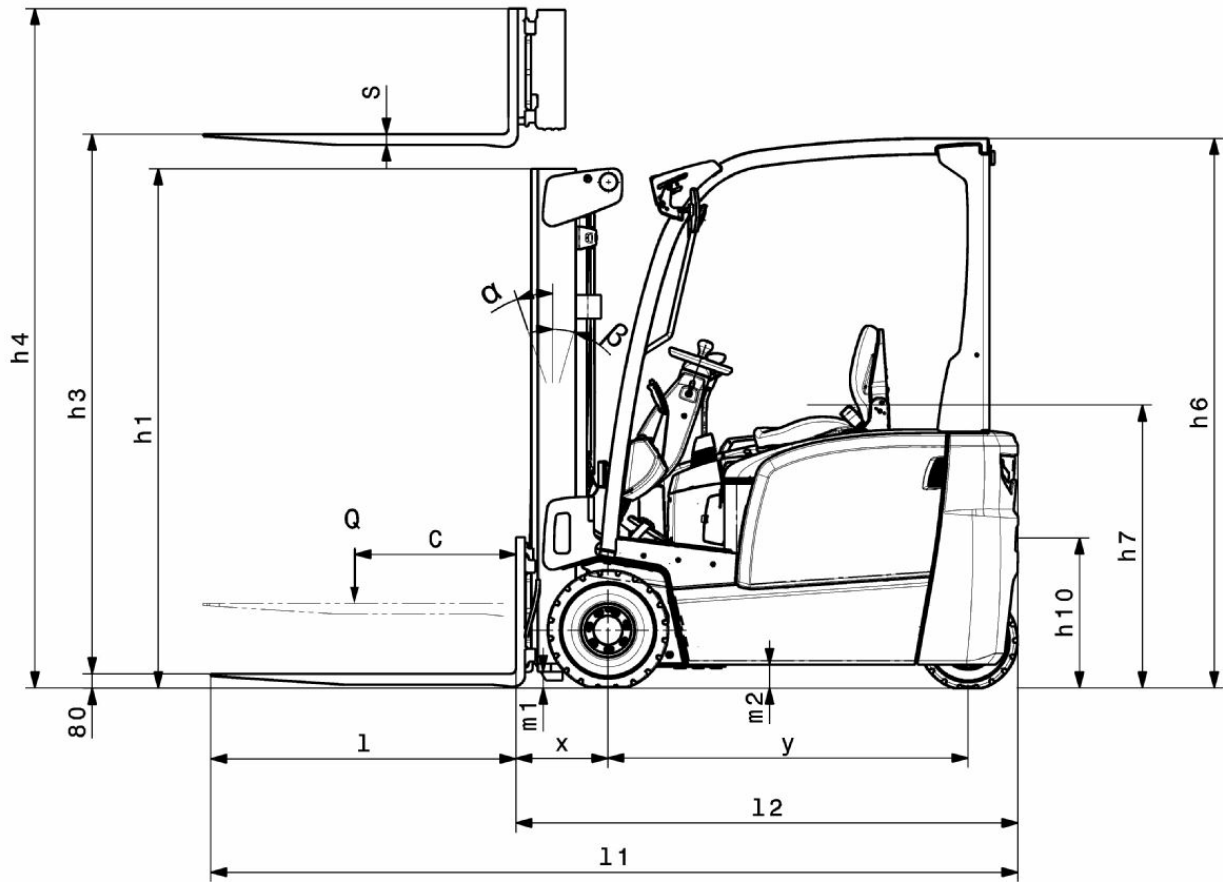




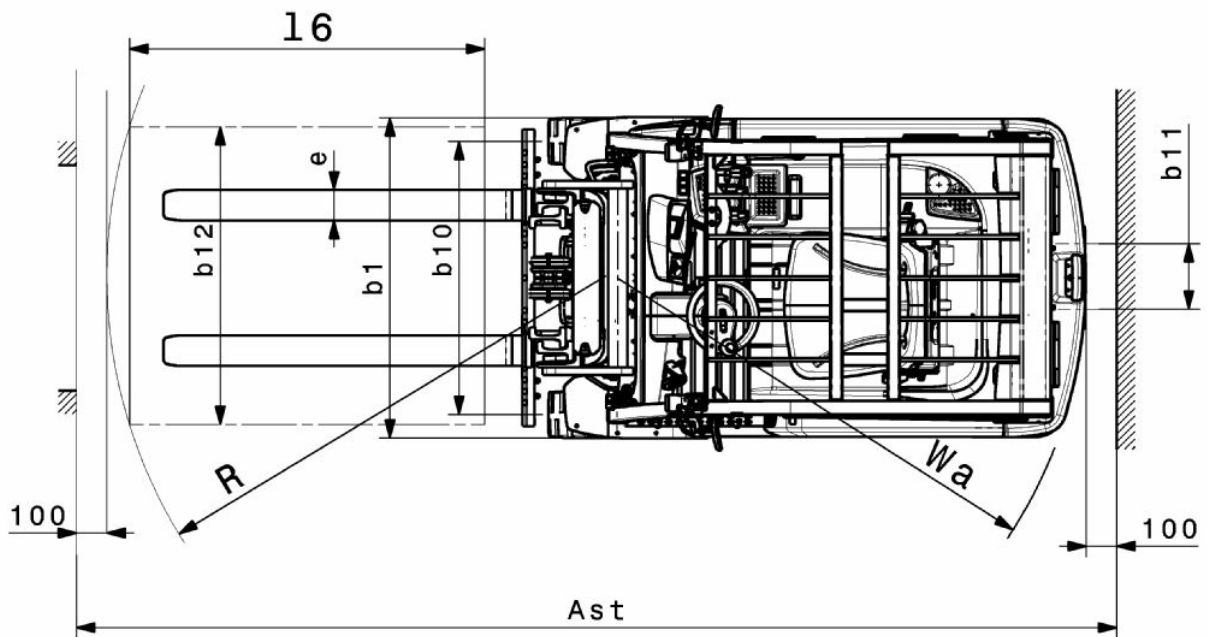
Carrello elettrico a tre ruote **EFG BB 216k**

Altezza di sollevamento: 3000-6500 mm / Portata: 1600 kg

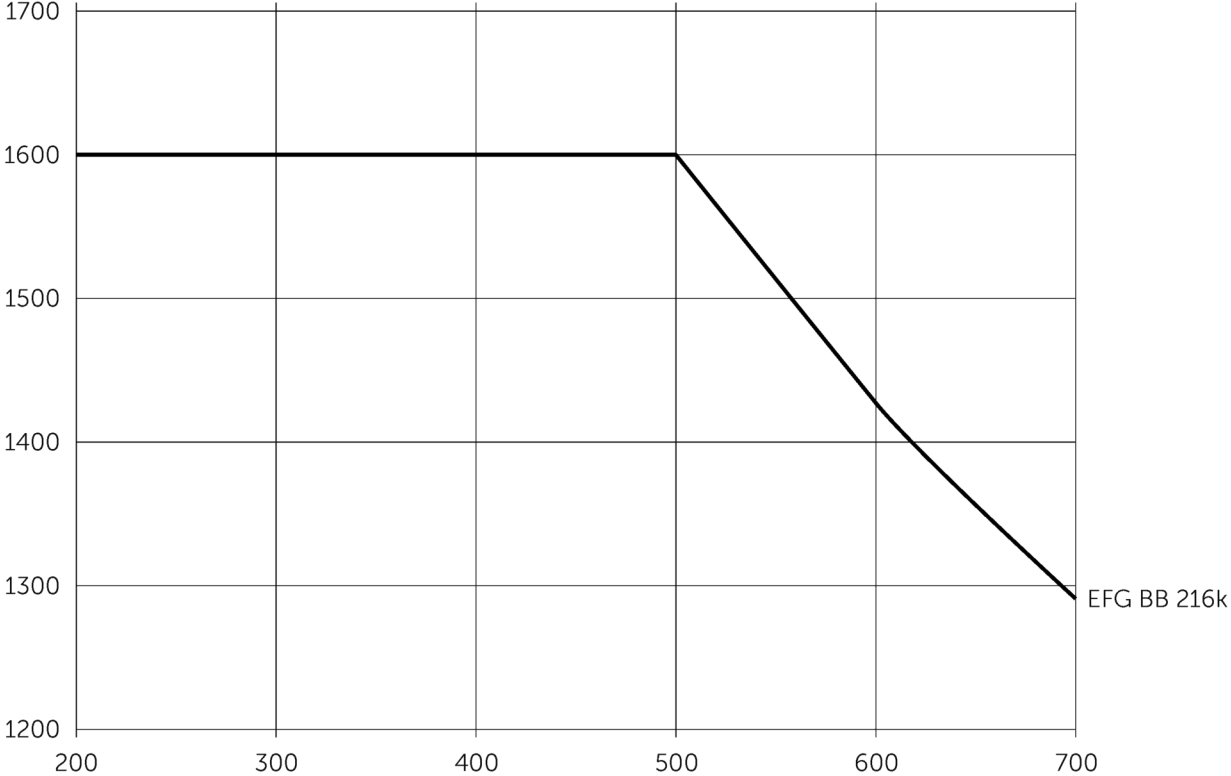
EFG BB 216k



EFG BB 216k



EFG BB 216k



EFG BB 216k

EFG BB 216k	Sollevamento (h3)	Altezza montante chiuso (h1)	Alzata libera (h2)	Altezza montante sfilato (h4)	Inclinazione montante avanti/indietro
Montante duplex ZT	3000 mm	2000 mm	150 mm	3555 mm	7 / 5 °
	3300 mm	2150 mm	150 mm	3855 mm	7 / 5 °
	3600 mm	2300 mm	150 mm	4155 mm	7 / 5 °
	4000 mm	2500 mm	150 mm	4555 mm	7 / 5 °
	4500 mm	2800 mm	150 mm	5055 mm	7 / 5 °
	5000 mm	3050 mm	150 mm	5555 mm	7 / 5 °
Montante duplex ZZ	3300 mm	2105 mm	1470 mm	3855 mm	7 / 5 °
	3600 mm	2255 mm	1620 mm	4155 mm	7 / 5 °
	4000 mm	2455 mm	1820 mm	4555 mm	7 / 5 °
Montante triplex DZ	4500 mm	2005 mm	1360 mm	5055 mm	7 / 5 °
	4800 mm	2105 mm	1460 mm	5355 mm	7 / 5 °
	5000 mm	2180 mm	1530 mm	5555 mm	7 / 5 °
	5500 mm	2355 mm	1710 mm	6055 mm	7 / 5 °
	6000 mm	2555 mm	1910 mm	6555 mm	7 / 5 °
	6500 mm	2805 mm	2160 mm	7055 mm	7 / 5 °

Tabella VDI

Edizione: 01/2025

Caratteristiche	1.1	Costruttore (sigla)		Jungheinrich
	1.2	Indicazioni modello del costruttore		EFG BB 216k
	1.3	Trazione		Elettrico
	1.4	Uso		Sedile
	1.5	Portata/carico	Q kg	1600
	1.6	Distanza dal baricentro del carico	c mm	500
	1.8	Distanza del carico	x mm	352
	1.9	Interasse ruote	y mm	1357
	Pesi	2.1.1	Peso proprio (inclusa batteria)	kg
2.2		Carico sull'asse con carico ant./post.	kg	4102 / 544
2.3		Carico sull'asse senza carico ant./post.	kg	1473 / 1571
Ruote/telaio	3.1	Gommatura		Superelastica (SE)
	3.2	Dimensione ruote anteriori		18 x 7 - 8
	3.3	Dimensione ruote, posteriori		140 / 55 - 9
	3.5	Numero ruote anteriori/posteriori (x = motrici)		2x / 2
	3.6	Larghezza di transito, anteriore	b10 mm	904
	3.7	Larghezza di transito, posteriore	b11 mm	211
	Dimensioni di base	4.1	Inclinazione montante avanti/indietro	a/β °
4.2		Altezza montante chiuso (h1)	h1 mm	2000
4.2.1		Altezza totale	h15 mm	2080
4.3		Alzata libera (h2)	h2 mm	150
4.4		Sollevamento (h3)	h3 mm	3000
4.5		Altezza montante sfilato (h4)	h4 mm	3555
4.7		Altezza superiore del tettuccio di protezione (cabina)	h6 mm	2080
4.8		Altezza sedile operatore/altezza pedana	h7 mm	1030
4.12		Altezza gancio di traino	h10 mm	560
4.12.1		2. Altezza gancio di traino	mm	0
4.19		Lunghezza totale	l1 mm	2899
4.20		Lunghezza incluso dorso forche	l2 mm	1899
4.21.1		Larghezza totale	b1 mm	1060
4.22		Dimensioni forche	s/e/l mm	40 x 100 x 1000
4.23		Classe di aggancio piastra portaforche		2A
4.24		Larghezza piastra portaforche	b3 mm	980
4.31		Luce libera da terra con carico sotto il montante	m1 mm	97
4.32		Luce libera da terra centro interasse ruote	m2 mm	88
4.34.1		Larghezza corsia di lavoro (pallet 1000x1200 trasversale)	Ast mm	3224
4.34.2		Larghezza corsia di lavoro (pallet 800x1200 longitudinale)	Ast mm	3348
4.35		Raggio di curvatura	Wa mm	1545
4.36		Il più piccolo raggio di sterzata	b13 mm	0
Dati sulle prestazioni		5.1	Velocità di traslazione con/senza carico	km/h
	5.2	Velocità di sollevamento con/senza carico	m/s	0,43 / 0,53
	5.3	Velocità di abbassamento con/senza carico	m/s	0,51 / 0,55
	5.5	Forza di traino con carico	N	1300
	5.6	Max. forza di trazione con/senza carico	N	9000 / 9400
	5.7	Pendenza con/senza carico	%	6,5 / 14
	5.8	Max. pendenza con/senza carico	%	13,5 / 16
	5.9	Tempo di accelerazione con/senza carico	s	5,5 / 5

	5.10	Freno di servizio		meccanico/idraulico
Motore elettrico/Parte elettronica	6.1	Motore di traslazione, prestazione con S2 60 min	kW	3,7
	6.1.1	2. Motore di traslazione, prestazione con S2 60 min	kW	3,7
	6.2	motore di sollevamento, prestazione S3	kW	10
	6.3	Batteria ai sensi della DIN 43531/35/36		DIN 43531 A
	6.4	Tensione batteria/capacità nominale	V / Ah	48 / 500
	6.5	Peso batteria	kg	708
	6.6.1	Consumo energia secondo ciclo EN	kWh/h	4,25
	6.6.2	CO2 equivalente in base a EN16796	kg/h	2,3
	6.7	Resa di movimentazione	t/h	113
	6.8.1	Consumo energetico con produttività max.	kWh/h	5,13
Varie	8.1	Tipo di comando per la trazione		Impulsi/AC
	10.1	Pressione d'esercizio per attrezzatura	bar	230
	10.2	Flusso dell'olio per gli attacchi	l/min	24
	10.7	Livello di pressione sonora in base a EN12053 all'orecchio dell'operatore	dB (A)	75
	10.8	Gancio di traino di tipologia DIN		Perno

- Ai sensi della direttiva VDI 2198, questa scheda tecnica cita solo i valori tecnici dell'apparecchio standard. Gommature diverse, altri montanti, attrezzature ecc. possono modificare i valori.

Jungheinrich Italiana S.r.l.

Via Amburgo, 1
20088 Rosate MI
Telefono 02 908711
Telefax 02 908712335

info@jungheinrich.it
www.jungheinrich.it

Gli stabilimenti di produzione tedeschi di
Norderstedt, Moosburg e Landsberg,
nonché il nostro centro ricambi di
Kaltenkirchen sono certificati.

ISO 9001
ISO 14001

I mezzi di movimentazione Jungheinrich
sono conformi ai requisiti europei di
sicurezza.



 **JUNGHEINRICH**

The Jungheinrich logo, featuring a red upward-pointing arrow above the word 'JUNGHEINRICH' in a bold, black, sans-serif font.