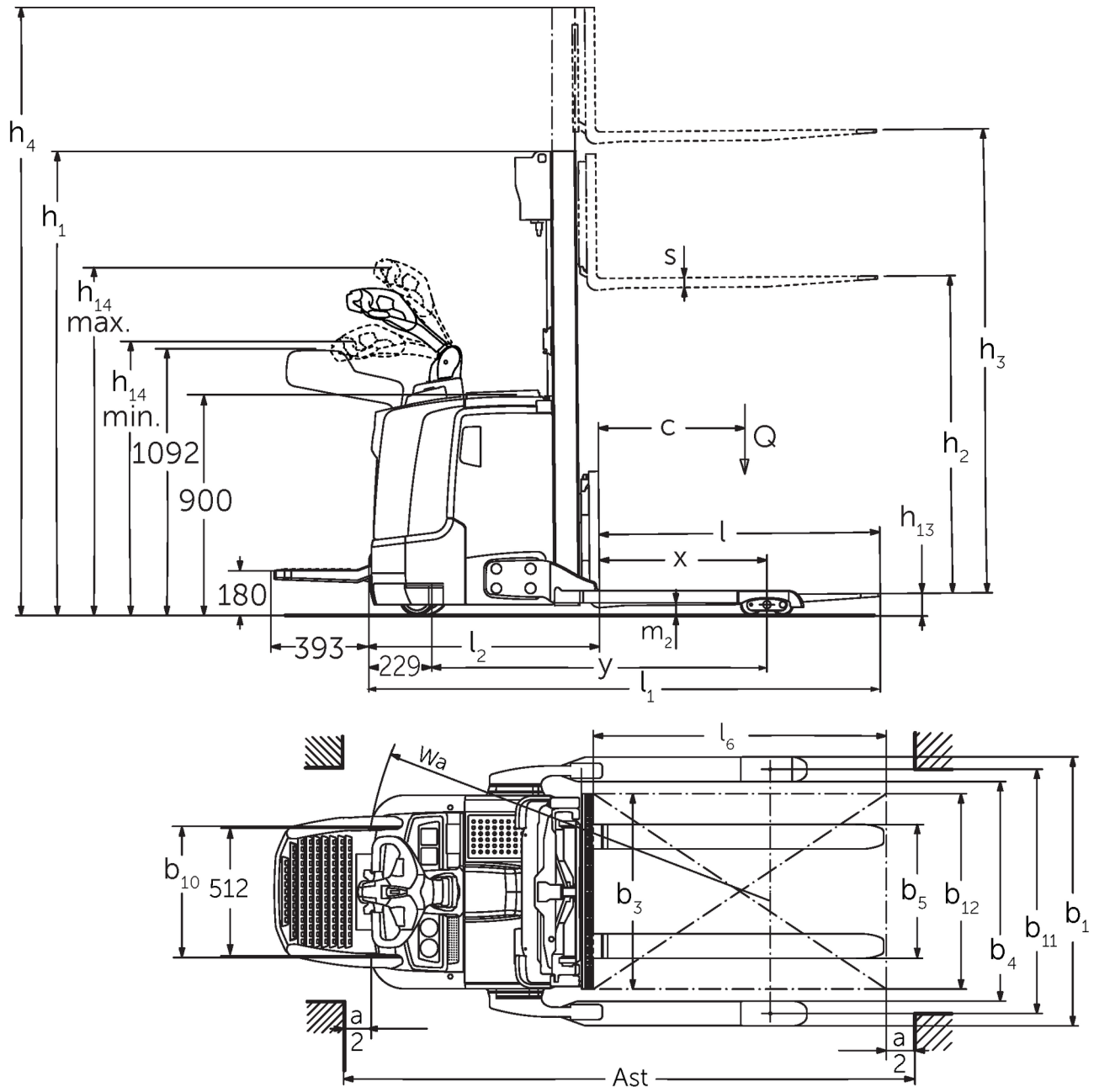




Apilador eléctrico de barra timón **ERC 212b-220b**

Altura de elevación: 2400-6000 mm / Capacidad de carga: 1200-2000 kg

ERC 212b-220b



Dibujo acotado ERC 2b

ERC 212b-220b

ERC 212b	Elevación (h3)	Altura del mástil de elevación replegado (h1)	Elevación libre (h2)	Altura del mástil de elevación extendido (h4)
Mástil de elevación doble ZT	2500 mm	1750 mm	100 mm	3070 mm
	2700 mm	1850 mm	100 mm	3270 mm
	2900 mm	1950 mm	100 mm	3470 mm
	3200 mm	2100 mm	100 mm	3770 mm
	3600 mm	2300 mm	100 mm	4170 mm
Mástil de elevación doble ZZ	2500 mm	1700 mm	1225 mm	3070 mm
	2900 mm	1900 mm	1425 mm	3470 mm
	3200 mm	2050 mm	1575 mm	3770 mm
	3600 mm	2250 mm	1775 mm	4170 mm
Mástil de elevación triple DZ	4090 mm	1845 mm	1250 mm	4690 mm
	4300 mm	1915 mm	1430 mm	4870 mm
	4700 mm	2050 mm	1565 mm	5275 mm
ERC 214b	Elevación (h3)	Altura del mástil de elevación replegado (h1)	Elevación libre (h2)	Altura del mástil de elevación extendido (h4)
Mástil de elevación doble ZT	2500 mm	1750 mm	100 mm	3070 mm
	2700 mm	1850 mm	100 mm	3270 mm
	2900 mm	1950 mm	100 mm	3470 mm
	3200 mm	2100 mm	100 mm	3770 mm
	3600 mm	2300 mm	100 mm	4170 mm
	4100 mm	2550 mm	100 mm	4670 mm
	4300 mm	2650 mm	100 mm	4870 mm
	4500 mm	2750 mm	100 mm	5070 mm
Mástil de elevación doble ZZ	2500 mm	1700 mm	1130 mm	3070 mm
	2900 mm	1900 mm	1330 mm	3470 mm
	3200 mm	2050 mm	1480 mm	3770 mm
	3600 mm	2250 mm	1680 mm	4170 mm
	4100 mm	2500 mm	1930 mm	4670 mm
	4300 mm	2600 mm	2030 mm	4870 mm
Mástil de elevación triple DZ	4090 mm	1830 mm	1260 mm	4660 mm
	4300 mm	1900 mm	1330 mm	4870 mm
	4690 mm	2030 mm	1460 mm	5260 mm
	5350 mm	2250 mm	1680 mm	5920 mm
ERC 214b, ERC 216b	Elevación (h3)	Altura del mástil de elevación replegado (h1)	Elevación libre (h2)	Altura del mástil de elevación extendido (h4)
Mástil de elevación triple DZ	6000 mm	2500 mm	1930 mm	6570 mm
ERC 216b	Elevación (h3)	Altura del mástil de elevación replegado (h1)	Elevación libre (h2)	Altura del mástil de elevación extendido (h4)
Mástil de elevación doble ZT	2400 mm	1750 mm	100 mm	2970 mm
	2600 mm	1850 mm	100 mm	3170 mm
	2800 mm	1950 mm	100 mm	3370 mm
	3100 mm	2100 mm	100 mm	3670 mm
	3500 mm	2300 mm	100 mm	4070 mm
	3800 mm	2450 mm	100 mm	4370 mm
	4000 mm	2550 mm	100 mm	4570 mm
	4200 mm	2650 mm	100 mm	4770 mm
	4400 mm	2750 mm	100 mm	4970 mm

Mástil de elevación doble ZZ	2400 mm	1700 mm	1130 mm	2970 mm
	2800 mm	1900 mm	1330 mm	3370 mm
	3100 mm	2050 mm	1480 mm	3670 mm
	3500 mm	2250 mm	1680 mm	4070 mm
	4000 mm	2500 mm	1930 mm	4570 mm
	4200 mm	2600 mm	2030 mm	4770 mm
Mástil de elevación triple DZ	3990 mm	1830 mm	1260 mm	4560 mm
	4200 mm	1900 mm	1330 mm	4770 mm
	4590 mm	2030 mm	1460 mm	5160 mm
	5250 mm	2250 mm	1680 mm	5820 mm
ERC 220b	Elevación (h3)	Altura del mástil de elevación replegado (h1)	Elevación libre (h2)	Altura del mástil de elevación extendido (h4)
Mástil de elevación doble ZT	2540 mm	1950 mm	100 mm	3195 mm
	2840 mm	2100 mm	100 mm	3495 mm
	3540 mm	2450 mm	100 mm	4195 mm
Mástil de elevación doble ZZ	2540 mm	1900 mm	1245 mm	3195 mm
	2840 mm	2050 mm	1395 mm	3495 mm
	3540 mm	2400 mm	1745 mm	4195 mm
Mástil de elevación triple DZ	3750 mm	1900 mm	1218 mm	4432 mm
	4200 mm	2050 mm	1368 mm	4882 mm
	4800 mm	2250 mm	1568 mm	5482 mm

Tabla VDI

Versión: 01/2025

Marca distintiva	1.1	Fabricante (abreviatura)		Jungheinrich			
	1.2	Nomenclatura del fabricante		ERC 212b	ERC 214b	ERC 216b	ERC 220b
	1.3	Grupo de tracción		Eléctrico			
	1.4	Manipulación		A pie			
	1.5	Capacidad de carga/carga	Q kg	1200	1400	1600	2000
	1.6	Distancia al centro de gravedad de la carga	c mm	600			
	1.8	Distancia a la carga	x mm	688	668		
	1.9	Distancia entre ejes	y mm	1339	1411		
	Pesos	2.1.1	Peso propio (incl. batería)	kg	1170	1215	1250
2.2		Peso por eje con carga delante/detrás	kg	900 / 1470	920 / 1730	920 / 1930	983 / 2332
2.3		Peso por eje sin carga delante/detrás	kg	830 / 340	850 / 400		906 / 410
Ruedas/chasis	3.1	Bandajes		Poliuretano (PU)			
	3.2	Dimensiones de ruedas, delante		Ø 230 x 77			
	3.3	Dimensiones de neumáticos, detrás		Ø 85 x 75			
	3.4	Ruedas adicionales		Ø 140 x 54			
	3.5	Ruedas, número delante/detrás (x = con tracción)		1x +1/4			
	3.6	Ancho de vía, delante	b10 mm	515			
	3.7	Ancho de vía, detrás	b11 mm	1000			
Medidas básicas	4.2	Altura del mástil de elevación replegado (h1)	h1 mm	1950			2100
	4.3	Elevación libre (h2)	h2 mm	100			
	4.4	Elevación (h3)	h3 mm	2900	2800	2840	
	4.5	Altura del mástil de elevación extendido (h4)	h4 mm	3470	3370	3495	
	4.9	Altura de la empuñadura de barra timón en posición de marcha mín./máx.	h14 mm	1170 / 1390			
	4.19	Longitud total	l1 mm	2030	2123		
	4.20	Longitud hasta dorsal de horquillas	l2 mm	880	973		
	4.21.1	Ancho total	b1 mm	1100			
	4.22	Dimensiones de horquillas	s/ e/l mm	40 x 100 x 1150			40 x 120 x 1150
	4.23	Clase de conexión del portahorquillas		2A			2B
	4.24	Ancho de carro portahorquillas	b3 mm	800			
	4.32	Margen con el suelo, centro distancia entre ejes	m2 mm	50			40
	4.34.1	Ancho de pasillo de trabajo (palet 1000x1200 transversal)	Ast mm	2252	2322		
	4.34.2	Ancho de pasillo de trabajo (palet 800x1200 longitudinal)	Ast mm	2302	2372		
4.35	Radio de giro	Wa mm	1570	1640			
Prestaciones	5.1	Velocidad de marcha con/sin carga (Efficiency drivePLUS)	km/h	6 / 6 9 / 11			6 / 6 8 / 10
	5.2	Velocidad de elevación con/sin carga	m/s	0,2 / 0,4	0,16 / 0,3	0,15 / 0,3	0,11 / 0,34
	5.3	Velocidad de descenso con/sin carga	m/s	0,45 / 0,35			0,5 / 0,35
	5.8	Capacidad de rampa máx. con/sin carga (Efficiency drivePLUS)	%	10 / 16 10 / 20	9 / 16 10 / 20	8 / 16 10 / 20	5 / 16 6 / 20
	5.10	Freno de servicio		generador			
Motor eléctrico/sistema electrónico	6.1	Motor de tracción, potencia S2 60 min (Efficiency drivePLUS)	kW	2,8 3,2			
	6.2	motor de elevación, potencia con S3	kW	3			
	6.3	Batería según DIN 43531/35/36		DIN 43535 B			
	6.4	Tensión de batería/capacidad nominal	V / Ah	24 / 300	24 / 375		
	6.5	Peso de la batería	kg	238	273		
	6.6	Consumo energético según ciclo VDI	kWh/h	-			1,45
	6.6.1	Consumo energético según ciclo EN (Efficiency PLUS)	kWh/h	0,63 0,64	0,81 0,74	0,86 0,83	1,07 -

	6.6.2	Equivalente CO2 según EN16796 (Efficiency PLUS)	kg/h	0,3 0,3	0,4 0,4	0,5 0,4	0,6 -
	6.7	Rendimiento en el despacho de mercancías (Efficiency PLUS)	t/h	56 57	64 65	71 73	85 -
	6.8.1	Consumo energético con máx. rendimiento en la expedición de mercancías (Efficiency PLUS)	kWh/h	1,63 1,65	1,65 1,64	1,67 1,65	2,13 -
Otros	8.1	Tipo de mando de tracción		CA			
	10.7	Nivel sonoro según EN12053, al oído del conductor	dB (A)	64			
<p>- Esta hoja técnica conforme a la directiva VDI 2198 indica sólo los valores técnicos del equipo estándar. Un bandaje diferente, otros mástiles de elevación, dispositivos adicionales, etc, pueden dar otros valores.</p>							

Efficiency: Valores con paquete de equipamiento efficiency (estándar) | PLUS: Valores con paquete de equipamiento de alto rendimiento (PLUS)

Los valores de la tabla son válidos para el compartimiento de la batería M-extracción vertical de la batería (M-VBE) (ERC 212b) / L-extracción vertical de la batería (L-VBE) (ERC 214b / 216b / 220b), mástil de elevación ZT de 2.800 / 2.840 / 2.900 mm, longitud de las horquillas 1.150 mm, ancho de vía 1.000 mm.

- N.º VDI 1.8 con ERC 212b / 214b / 216b: con mástil de elevación DZ: x - 3 mm.
- N.º VDI 1.8 con ERC 220b: con mástil de elevación DZ: x - 32 mm.
- N.º VDI 1.9 con ERC 214b / 216b / 220b: con compartimiento de la batería M litio-iones: y - 72 mm.
- N.º VDI 3.7: según el ancho de vía ajustado: 1.000 mm / 1.170 mm / 1.370 mm.
- N.º VDI 4.19 con ERC 212b / 214b / 216b: con mástil de elevación DZ: l1 + 3 mm.
- N.º VDI 4.19 con ERC 220b: con mástil de elevación DZ: l1 + 32 mm.
- N.º VDI 4.19 con ERC 214b / 216b / 220b: con compartimiento de la batería M litio-iones: l1 - 72 mm.
- N.º VDI 4.20 con ERC 212b / 214b / 216b: con mástil de elevación DZ: l2 + 3 mm.
- N.º VDI 4.20 con ERC 220b: con mástil de elevación DZ: l2 + 32 mm.
- N.º VDI 4.20 con ERC 214b / 216b / 220b: con compartimiento de la batería M litio-iones: l2 - 72 mm.
- N.º VDI 4.21: según el ancho de vía ajustado: 1.100 mm / 1.270 mm / 1.470 mm.
- N.º VDI 4.24: opcional: disponible en 975 mm.
- N.º VDI 4.34.1: diagonal según VDI: ancho de pasillo de trabajo + 203 mm / + 203 mm / + 259 mm (reticulado según ancho de vía).
- N.º VDI 4.34.1 con ERC 212b / 214b / 216b: Con mástil de elevación DZ: ancho de pasillo de trabajo + 3 mm.
- N.º VDI 4.34.1 con ERC 220b: Con mástil de elevación DZ: ancho de pasillo de trabajo + 32 mm.
- N.º VDI 4.34.1 con ERC 214b / 216b / 220b: con compartimiento de la batería M litio-iones: ancho de pasillo de trabajo - 72 mm.
- N.º VDI 4.34.2: diagonal según VDI: ancho de pasillo de trabajo + 133 mm / + 133 mm / + 209 mm (reticulado según ancho de vía).
- N.º VDI 4.34.2 con ERC 212b / 214b / 216b: Con mástil de elevación DZ: ancho de pasillo de trabajo + 3 mm.
- N.º VDI 4.34.2 con ERC 220b: Con mástil de elevación DZ: ancho de pasillo de trabajo + 32 mm.
- N.º VDI 4.34.2 con ERC 214b / 216b / 220b: con compartimiento de la batería M litio-iones: ancho de pasillo de trabajo - 72 mm.
- N.º VDI 4.35 con ERC 214b / 216b / 220b: con compartimiento de la batería M litio-iones: Wa - 72 mm.
- N.º VDI 5.1: con paquete de equipamiento Efficiency sin sistema de retención: 6,0 / 6,0 km/h; con sistema de retención: 9,0 / 9,0 km/h.
- N.º VDI 5.3: con mástil de elevación ZZ / DZ: la velocidad de descenso en la elevación libre es inferior a los valores especificados.

Jungheinrich de España, S.A.U.

C/ Sierra Morena, 5
Área Empresarial Andalucía
28320 Pinto (Madrid)
Línea de atención al cliente
Teléfono 902 120 895

Línea de atención al cliente
Teléfono 902 120 895

info@jungheinrich.es
www.jungheinrich.es

Las fábricas de producción alemanas de
Norderstedt, Moosburg y Landsberg
están certificadas, así como nuestro
Centro de Recambios Originales en
Kaltenkirchen.

ISO 9001
ISO 14001

Las carretillas de Jungheinrich cumplen
los requisitos de seguridad europeos.



 **JUNGHEINRICH**