

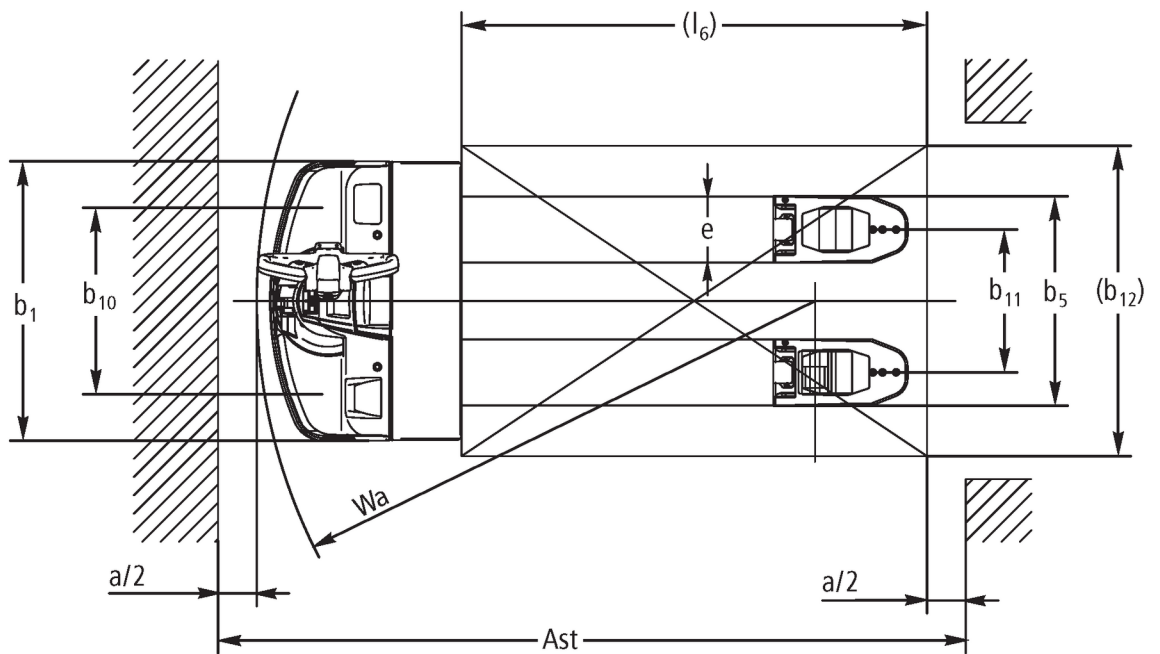
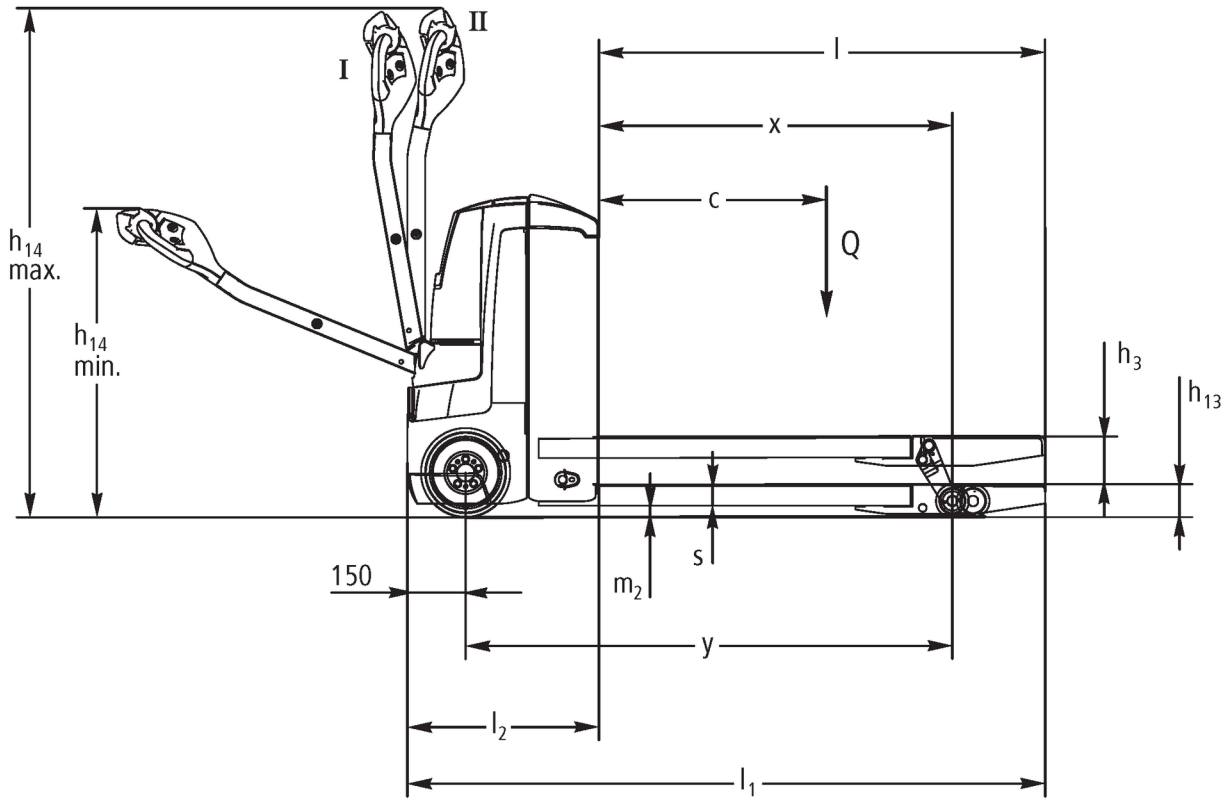


Transpaleta eléctrica **EJE 114-120**

Altura de elevación: 122 mm / Capacidad de carga: 1400-2000 kg

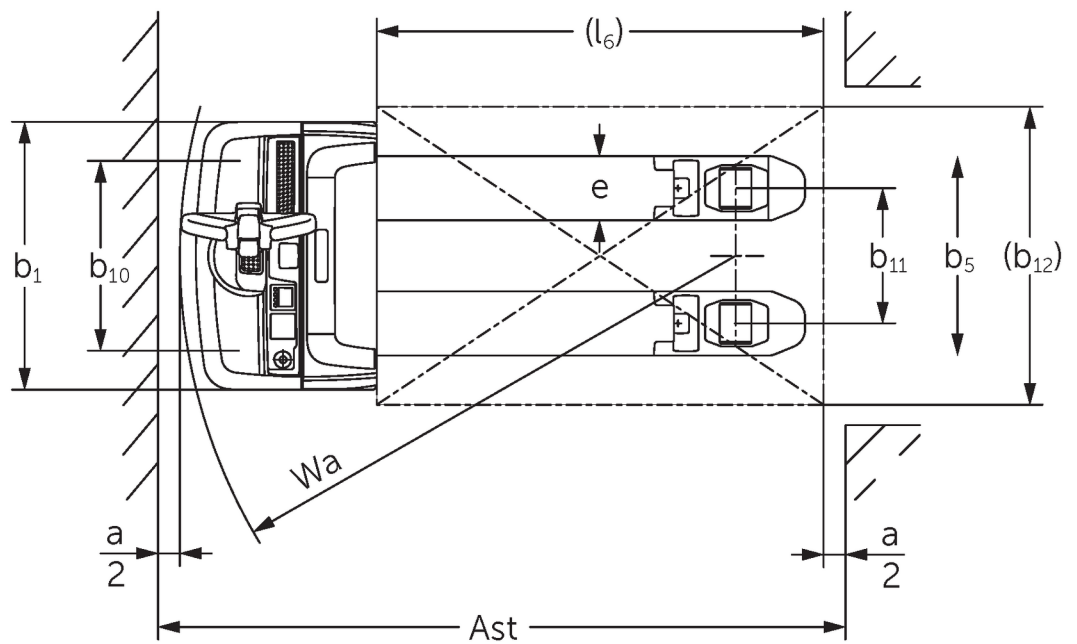
JUNGHEINRICH

EJE 114-120



I = Normal travel position, II = Crawl speed travel position

EJE 114-120



Dibujos a rayas EJE

Tabla VDI

Versión: 01/2025

Marca distintiva	Código	Descripción	Unidad	Junghheinrich			
				EJE 114	EJE 116	EJE 118	EJE 120
Marca distintiva	1.1	Fabricante (abreviatura)		Junghheinrich			
	1.2	Nomenclatura del fabricante		EJE 114	EJE 116	EJE 118	EJE 120
	1.3	Grupo de tracción		Eléctrico			
	1.4	Manipulación		A pie			
	1.5	Capacidad de carga/carga	Q kg	1400	1600	1800	2000
	1.6	Distancia al centro de gravedad de la carga	c mm	600			
	1.8	Distancia a la carga	x mm	908			
1.9	Distancia entre ejes	y mm	1252				
Pesos	2.1.1	Peso propio (incl. batería)	kg	405	420		
	2.2	Peso por eje con carga delante/detrás	kg	655 / 1150	695 / 1325	760 / 1460	785 / 1635
	2.3	Peso por eje sin carga delante/detrás	kg	322 / 83	331 / 89		
Ruedas/chasis	3.1	Bandajes		Poliuretano (PU)		-	
	3.2	Dimensiones de ruedas, delante		Ø 230 x 70			
	3.3	Dimensiones de neumáticos, detrás		Ø 85 x 95 / 82 x 70 / 82 x 35		Ø 85 x 110 / 85 x 85 / 85 x 44	
	3.4	Ruedas adicionales		Ø 100 x 40			
	3.5	Ruedas, número delante/detrás (x = con tracción)		1x +2/2 oder 4			
	3.6	Ancho de vía, delante	b10 mm	500	510		
	3.7	Ancho de vía, detrás	b11 mm	363			
Medidas básicas	4.4	Elevación (h3)	h3 mm	122			
	4.9	Altura de la empuñadura de barra timón en posición de marcha mín./máx.	h14 mm	750 / 1237			
	4.15	Altura de horquillas bajadas	h13 mm	85			
	4.19	Longitud total	l1 mm	1636			
	4.20	Longitud hasta dorsal de horquillas	l2 mm	486			
	4.21.1	Ancho total	b1 mm	720			
	4.22	Dimensiones de horquillas	s/ e/l mm	55 x 150 x 1150	55 x 172 x 1150		
	4.25	Ancho exterior sobre horquillas	b5 mm	513	535		
	4.32	Margen con el suelo, centro distancia entre ejes	m2 mm	30			
	4.34.1	Ancho de pasillo de trabajo (palet 1000x1200 transversal)	Ast mm	2240			
	4.34.2	Ancho de pasillo de trabajo (palet 800x1200 longitudinal)	Ast mm	2128			
4.35	Radio de giro	Wa mm	1433				
Prestaciones	5.1	Velocidad de marcha con/sin carga	km/h	5 / 5	6 / 6		
	5.2	Velocidad de elevación con/sin carga	m/s	0,03 / 0,03	0,04 / 0,04		
	5.3	Velocidad de descenso con/sin carga	m/s	0,05 / 0,04			
	5.8	Capacidad de rampa máx. con/sin carga	%	8 / 20	10 / 20	9 / 20	8 / 20
	5.10	Freno de servicio		generador			
Motor eléctrico/sistema electrónico	6.1	Motor de tracción, potencia S2 60 min	kW	0,9	1,1		
	6.2	motor de elevación, potencia con S3	kW	1,2			
	6.3	Batería según DIN 43531/35/36		B			
	6.4	Tensión de batería/capacidad nominal	V / Ah	24 / 150			
	6.5	Peso de la batería	kg	151			
	6.6	Consumo energético según ciclo VDI	kWh/h	0			
	6.6.1	Consumo energético según ciclo EN	kWh/h	0,32	0,31	0,3	0,34
	6.6.2	Equivalente CO2 según EN16796	kg/h	0,2			
	6.7	Rendimiento en el despacho de mercancías	t/h	67	93	104	117
6.8.1	Consumo energético con máx. rendimiento en la expedición de mercancías	kWh/h	0,49	0,66	0,62	0,7	

Otros	8.1	Tipo de mando de tracción		CA
	10.7	Nivel sonoro según EN12053, al oído del conductor	dB (A)	61
<p>- Esta hoja técnica conforme a la directiva VDI 2198 indica sólo los valores técnicos del equipo estándar. Un bandaje diferente, otros mástiles de elevación, dispositivos adicionales, etc, pueden dar otros valores.</p>				

- N.º VDI 4.33: sección de carga bajada: + 50 mm
- N.º VDI 1.8: 1.9: 4.35: sección de carga bajada: + 56 mm
- N.º VDI 4.33.4: sección de carga bajada: + 68 mm
- N.º VDI 1.9: 4.19: 4.19.1: 4.20: 4.33: 4.33.4: 4.35: con extracción lateral de la batería: M = S + 69 mm; L / M SBE = S + 141 mm; L SBE = S + 194 mm

Jungheinrich de España, S.A.U.

C/ Sierra Morena, 5
Área Empresarial Andalucía
28320 Pinto (Madrid)
Línea de atención al cliente
Teléfono 902 120 895

Línea de atención al cliente
Teléfono 902 120 895

info@jungheinrich.es
www.jungheinrich.es

Las fábricas de producción alemanas de
Norderstedt, Moosburg y Landsberg
están certificadas, así como nuestro
Centro de Recambios Originales en
Kaltenkirchen.

ISO 9001
ISO 14001

Las carretillas de Jungheinrich cumplen
los requisitos de seguridad europeos.



 **JUNGHEINRICH**