

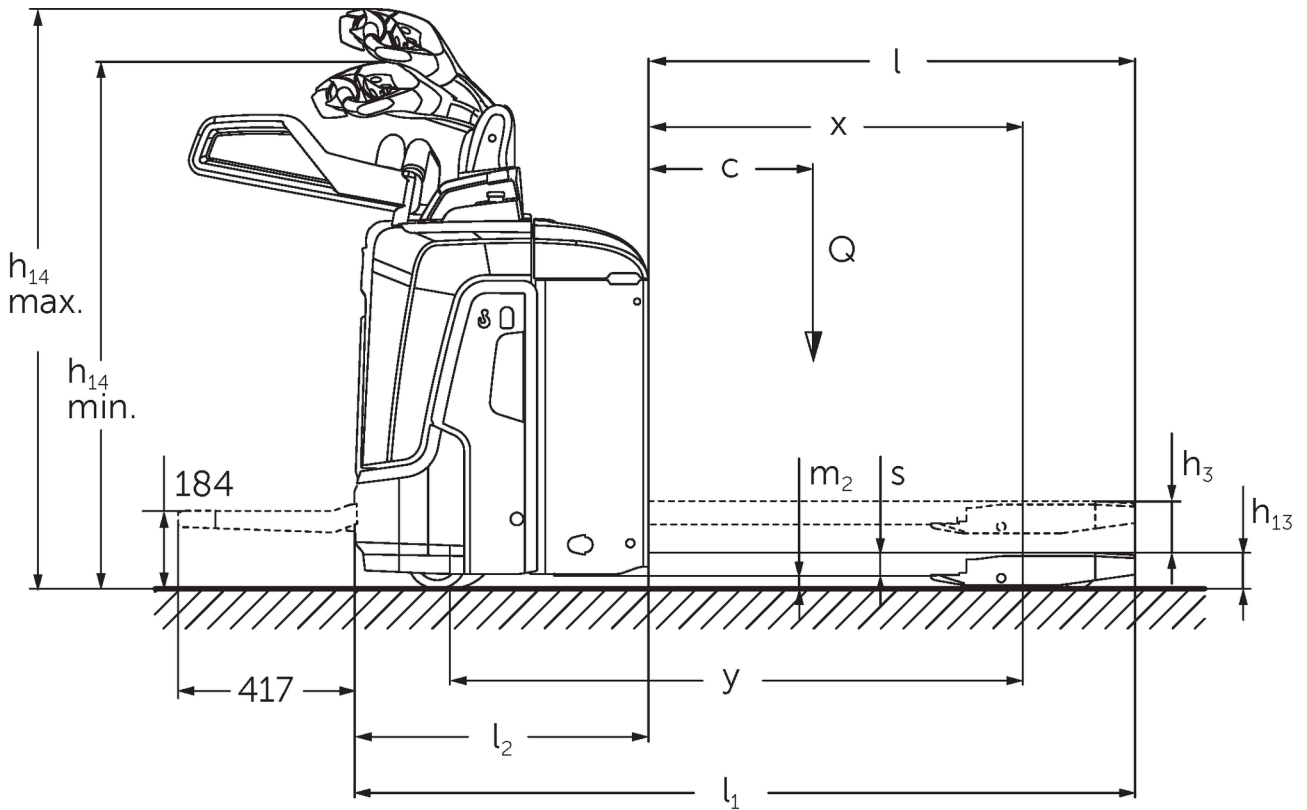


Transpaleta eléctrica con barra timón con conductor autoportado/ acompañante

ERE 120-230

Altura de elevación: 122 mm / Capacidad de carga: 2000-3000 kg

ERE 120-230



ERE 120-230

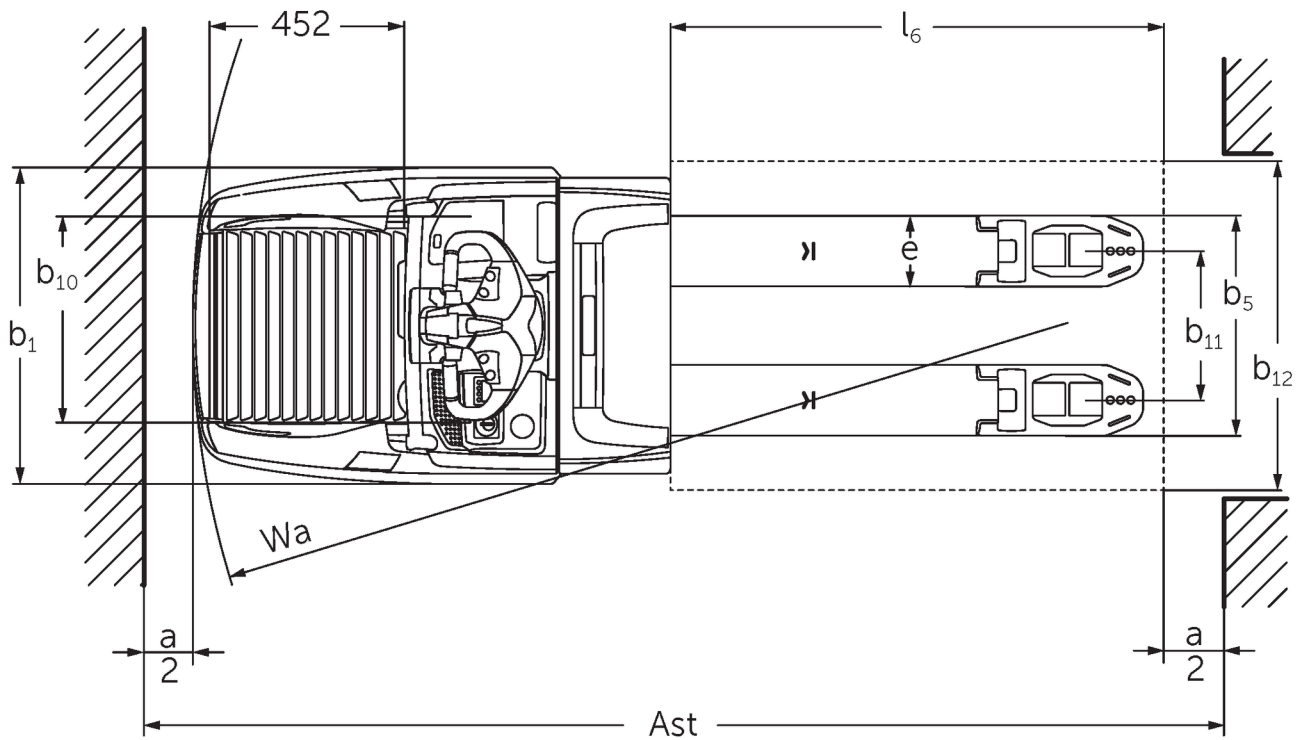
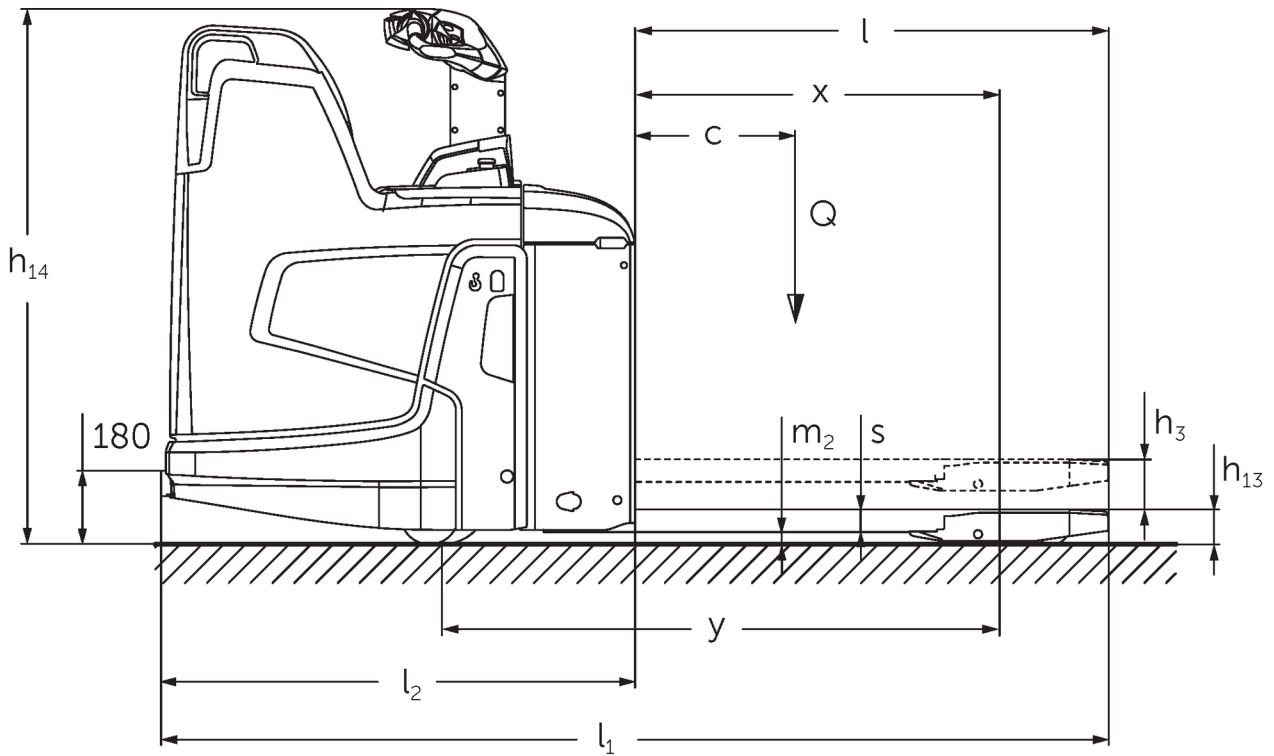


Tabla VDI

Versión: 01/2025

			Jungheinrich								
			ERE 120 6km/h	ERE 120 9 km/h	ERE 125	ERE 225	ERE 225 drivePLUS	ERE 230	ERE 230 drivePLUS		
Marca distintiva	1.1	Fabricante (abreviatura)		Jungheinrich							
	1.2	Nomenclatura del fabricante									
	1.3	Grupo de tracción		Eléctrico							
	1.4	Manipulación		Barra timón							
	1.5	Capacidad de carga/carga	Q kg	2000		2500			3000		
	1.6	Distancia al centro de gravedad de la carga	c mm	600							
	1.8	Distancia a la carga	x mm	908							
	1.9	Distancia entre ejes	y mm	1378					1450		
Pesos	2.1	Tara	kg	400		404			424		
	2.1.1	Peso propio (incl. batería)	kg	630		634			721		
	2.2	Peso por eje con carga delante/detrás	kg	795 / 1825		1126 / 2090			1239 / 2494		
	2.3	Peso por eje sin carga delante/detrás	kg	474 / 138		550 / 159			565 / 160		
Ruedas/chasis	3.1	Bandajes		Vulkollan ®/PU + cuarzo/Vulkollan ®							
	3.2	Dimensiones de ruedas, delante		Ø 230 x 65		Ø 230 x 77					
	3.3	Dimensiones de neumáticos, detrás		Ø 85 x 110 / Ø 85 x 85					Ø 85 x 85		
	3.4	Ruedas adicionales		Ø 140 x 57							
	3.5	Ruedas, número delante/detrás (x = con tracción)		1x +2/2 oder 4					1x +2/4		
	3.6	Ancho de vía, delante	b10 mm	363							
	3.7	Ancho de vía, detrás	b11 mm	512							
Medidas básicas	4.4	Elevación (h3)	h3 mm	122							
	4.9	Altura de la empuñadura de barra timón en posición de marcha min./máx.	h14 mm	1137 / 1419							
	4.15	Altura de horquillas bajadas	h13 mm	85							
	4.19	Longitud total	l1 mm	1847			1919				
	4.20	Longitud hasta dorsal de horquillas	l2 mm	697			769				
	4.21.1	Ancho total	b1 mm	770							
	4.22	Dimensiones de horquillas	s/ e/l mm	55 x 172 x 1150							
	4.25	Ancho exterior sobre horquillas	b5 mm	535							
	4.32	Margen con el suelo, centro distancia entre ejes	m2 mm	30							
	4.34.1	Ancho de pasillo de trabajo (palet 1000x1200 transversal)	Ast mm	2411			2483				
	4.34.2	Ancho de pasillo de trabajo (palet 800x1200 longitudinal)	Ast mm	2299			2372				
	4.34.8	Arbeitsgangbreite (Palette 800x1200 quer)	Ast mm	2414			2486				
	4.35	Radio de giro	Wa mm	1604			1677				
Prestaciones	5.1	Velocidad de marcha con/sin carga	km/h	6 / 6	8 / 9	9 / 9	9,5 / 12,5	9,5 / 14	6 / 12,5	6 / 14	
	5.2	Velocidad de elevación con/sin carga	m/s	0,04 / 0,04			0,05 / 0,07				
	5.3	Velocidad de descenso con/sin carga	m/s	0,05 / 0,04			0,05 / 0,05				
	5.8	Capacidad de rampa máx. con/sin carga	%	5 / 7	8 / 16				6 / 16		
	5.10	Freno de servicio		generador							

Motor eléctrico/sistema electrónico	6.1	Motor de tracción, potencia S2 60 min	kW	2		2,8	3,2	2,8	3,2		
	6.2	motor de elevación, potencia con S3	kW	1,2		2,2					
	6.3	Batería según DIN 43531/35/36		B	-				B		
	6.4	Tensión de batería/capacidad nominal	V / Ah	24 / 250				24 / 375			
	6.5	Peso de la batería	kg	230				297			
	6.6.1	Consumo energético según ciclo EN	kWh/h	0,4	0,43	0,4	0,35	0,39	0,36	0,41	
	6.6.2	Equivalente CO2 según EN16796	kg/h	0,2							
	6.7	Rendimiento en el despacho de mercancías	t/h	114	142	156	184	222	220	266	
	6.8.1	Consumo energético con máx. rendimiento en la expedición de mercancías	kWh/h	0,74	1,11	1,18	1,29	1,89	1,45	2,05	
Otros	8.1	Tipo de mando de tracción		CA							
	10.7	Nivel sonoro según EN12053, al oído del conductor	dB (A)	63		64	67	64	67		

- Esta hoja técnica conforme a la directiva VDI 2198 indica sólo los valores técnicos del equipo estándar. Un bandaje diferente, otros mástiles de elevación, dispositivos adicionales, etc. pueden dar otros valores.

Los valores de la tabla son válidos para la plataforma de pie abatible (plegada hacia arriba), compartimiento de la batería M-extracción lateral de la batería (M-SBE), longitud de horquillas 1.150 mm, brazos porteadores elevados.

- N.º VDI 1.8: sección de carga bajada: x + 56 mm.

- N.º VDI 1.9: sección de carga bajada: y + 56 mm. Con compartimiento de la batería M-extracción vertical de la batería (M-VBE), L-extracción lateral de la batería (L-SBE) y L-alto-extracción lateral de la batería (L-alto-SBE): y + 72 mm; L-extracción vertical de la batería (L-VBE): y + 125 mm.

- N.º VDI 2.1: en caso de extracción lateral de la batería: + 25 kg.

- N.º VDI 4.19: con compartimiento de la batería M-extracción vertical de la batería (M-VBE), L-extracción lateral de la batería (L-SBE) y L-alto-extracción lateral de la batería (L-alto-SBE): l1 + 72 mm; L-extracción vertical de la batería (L-VBE): l1 + 125 mm. Con plataforma abatible plegada hacia abajo: l1 + 416 mm; plataforma compacta, fija: l1 + 357 mm; plataforma alargada, fija: l1 + 472 mm; plataforma en L: l1 + 477 mm.

- N.º VDI 4.20: con compartimiento de la batería M-extracción vertical de la batería (M-VBE), L-extracción lateral de la batería (L-SBE) y L-alto-extracción lateral de la batería (L-alto-SBE): l2 + 72 mm; L-extracción vertical de la batería (L-VBE): l2 + 125 mm. Con plataforma abatible plegada hacia abajo: l2 + 416 mm; plataforma compacta, fija: l2 + 357 mm; plataforma alargada, fija: l2 + 472 mm; plataforma en L: l2 + 477 mm.

- N.º VDI 4.34.1: sección de carga bajada: ancho de pasillo de trabajo + 50 mm. Con plataforma abatible plegada hacia abajo: ancho de pasillo de trabajo de 416 mm, plataforma compacta, fija: ancho de pasillo de trabajo de 357 mm, plataforma alargada, fija: ancho de pasillo de trabajo + 472 mm; plataforma en L: ancho de pasillo de trabajo + 477 mm.

- N.º VDI 4.34.2: Con plataforma abatible plegada hacia abajo: ancho de pasillo de trabajo de 416 mm, plataforma compacta, fija: ancho de pasillo de trabajo de 357 mm, plataforma alargada, fija: ancho de pasillo de trabajo + 472 mm; plataforma en L: ancho de pasillo de trabajo + 477 mm.

- N.º VDI 4.34.8: sección de carga bajada: ancho de pasillo de trabajo + 68 mm. Con plataforma abatible plegada hacia abajo: ancho de pasillo de trabajo de 416 mm, plataforma compacta, fija: ancho de pasillo de trabajo de 357 mm, plataforma alargada, fija: ancho de pasillo de trabajo + 472 mm; plataforma en L: ancho de pasillo de trabajo + 477 mm.

- N.º VDI 4.35: sección de carga bajada: Wa + 56 mm.

Con un compartimiento de la batería M- extracción vertical de la batería (M-VBE), L- extracción lateral de la batería (L-SBE) y L-alto-extracción lateral de la batería (L-alto-SBE): Wa + 72 mm; L-extracción vertical de la batería (L-VBE): Wa + 125 mm. Con plataforma abatible plegada hacia abajo: Wa + 416 mm, plataforma compacta, fija: Wa + 357 mm, plataforma alargada, fija: Wa + 472 mm, plataforma en L: Wa + 477 mm.

- N.º VDI 5.1: ERE 230: 9,5 km/h con una carga de 2,5 t.

Jungheinrich de España, S.A.U.

C/ Sierra Morena, 5
Área Empresarial Andalucía
28320 Pinto (Madrid)
Línea de atención al cliente
Teléfono 902 120 895

Línea de atención al cliente
Teléfono 902 120 895

info@jungheinrich.es
www.jungheinrich.es

Las fábricas de producción alemanas de
Norderstedt, Moosburg y Landsberg
están certificadas, así como nuestro
Centro de Recambios Originales en
Kaltenkirchen.

ISO 9001
ISO 14001

Las carretillas de Jungheinrich cumplen
los requisitos de seguridad europeos.



 **JUNGHEINRICH**