

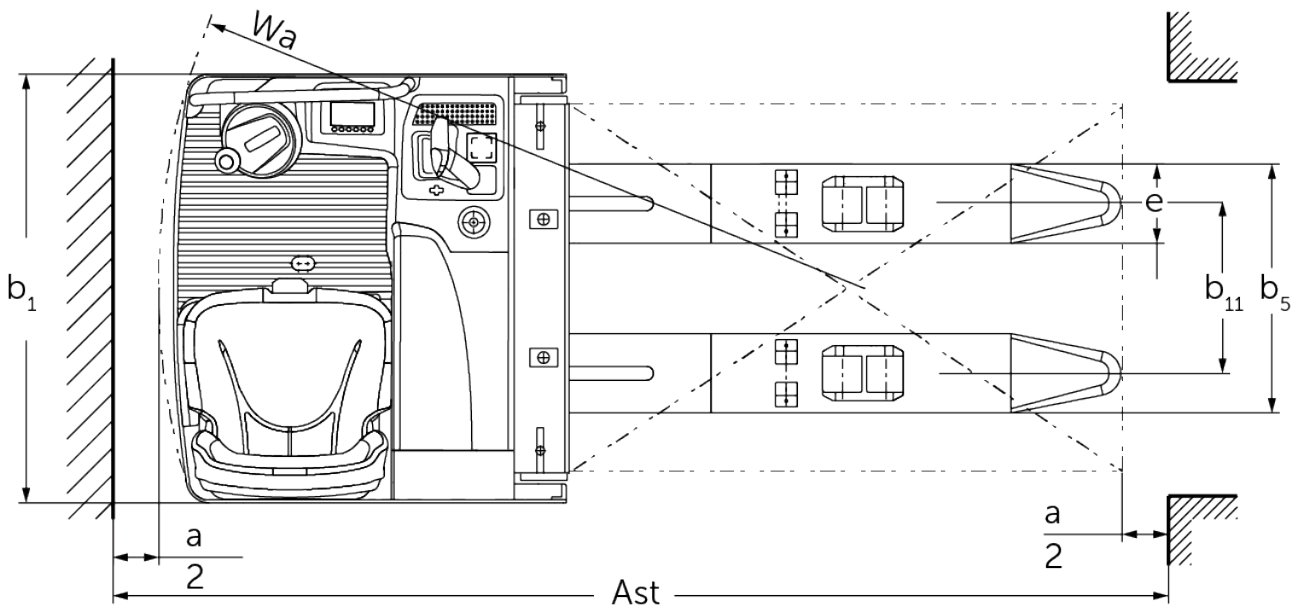
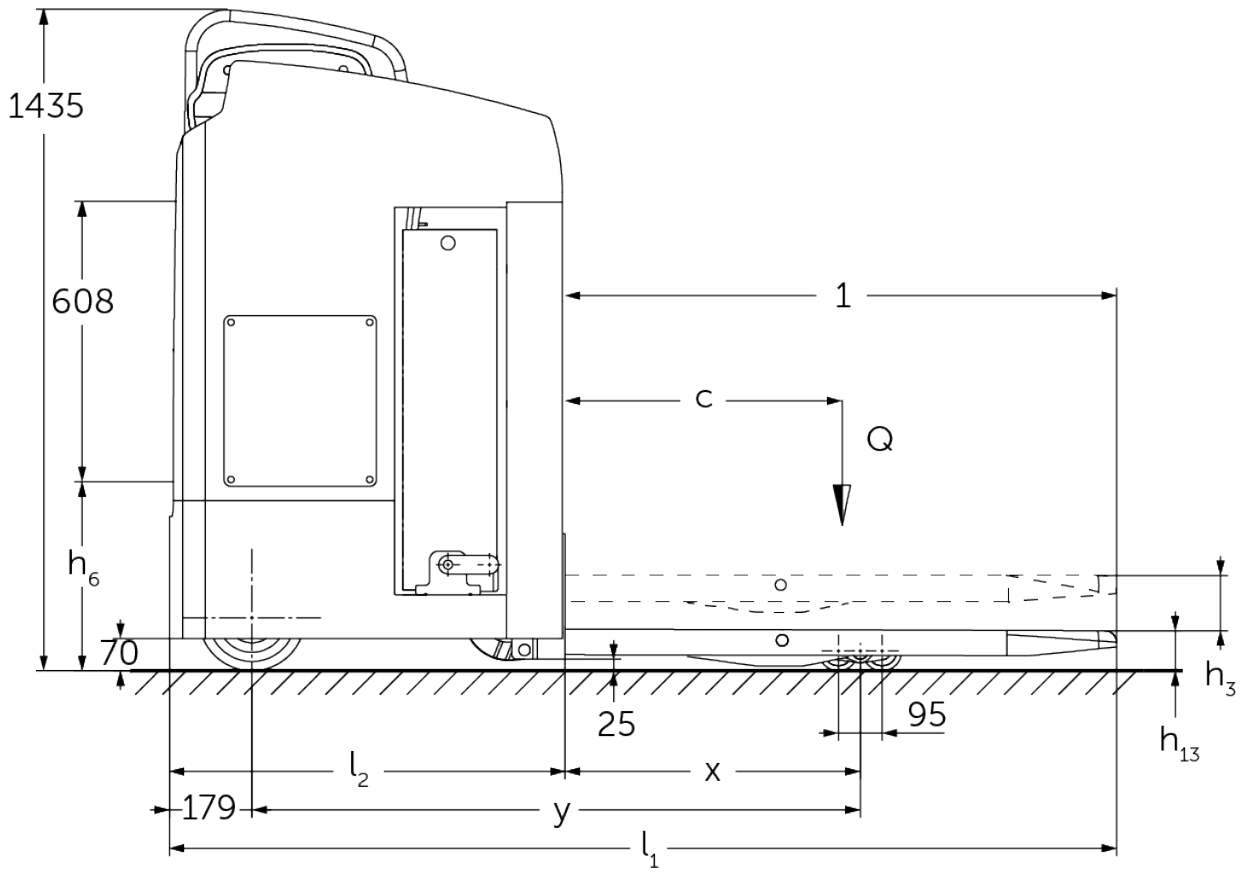


# Transpaleta eléctrica con asiento transversal

## **ESE 220-320**

Altura de elevación: 125 mm / Capacidad de carga: 2000 kg

# ESE 220-320



# Tabla VDI

Versión: 01/2025

|                                     |                               |   |                             |                  |             |
|-------------------------------------|-------------------------------|---|-----------------------------|------------------|-------------|
| Marca distintiva                    | 1.1                           | Fabricante (abreviatura)                                  |                             | Jungheinrich     |             |
|                                     | 1.2                           | Nomenclatura del fabricante                               |                             | ESE 220          | ESE 320     |
|                                     | 1.3                           | Grupo de tracción   |                             | Eléctrico        |             |
|                                     | 1.4                           | Manipulación  |                             | Asiento          |             |
|                                     | 1.5                           | Capacidad de carga/carga                                  | Q kg                        | 2000             |             |
|                                     | 1.6                           | Distancia al centro de gravedad de la carga               | c mm                        | 600              |             |
|                                     | 1.8                           | Distancia a la carga                                      | x mm                        | 868              |             |
|                                     | 1.9                           | Distancia entre ejes                                      | y mm                        | 1548             |             |
|                                     | Pesos                         | 2.1.1   | Peso propio (incl. batería) | kg               | 1062        |
| 2.2                                 |                               | Peso por eje con carga delante/detrás                     | kg                          | 1896 / 1142      | 1902 / 1182 |
| 2.3                                 |                               | Peso por eje sin carga delante/detrás                     | kg                          | 258 / 808        | 264 / 816   |
| Ruedas/chasis                       | 3.1                           | Bandajes  |                             | Poliuretano (PU) |             |
|                                     | 3.2                           | Dimensiones de ruedas, delante                            |                             | Ø 230 x 78       |             |
|                                     | 3.3                           | Dimensiones de neumáticos, detrás                         |                             | Ø 85x85          |             |
|                                     | 3.4                           | Ruedas adicionales  |                             | Ø 140 x 54       |             |
|                                     | 3.5                           | Ruedas, número delante/detrás (x = con tracción)          |                             | 2 + 1x / 4       |             |
|                                     | 3.6                           | Ancho de vía, delante                                     | b10 mm                      | 544              | 645         |
|                                     | 3.7                           | Ancho de vía, detrás                                      | b11 mm                      | 385              |             |
| Medidas básicas                     | 4.4                           | Elevación (h3)  | h3 mm                       | 125              |             |
|                                     | 4.8                           | Altura de asiento / plataforma                            | h7 mm                       | 1020             |             |
|                                     | 4.15                          | Altura de horquillas bajadas                              | h13 mm                      | 90               |             |
|                                     | 4.19                          | Longitud total  | l1 mm                       | 2009             |             |
|                                     | 4.20                          | Longitud hasta dorsal de horquillas                       | l2 mm                       | 859              |             |
|                                     | 4.21.1                        | Ancho total   | b1 mm                       | 820              | 930         |
|                                     | 4.22                          | Dimensiones de horquillas                                 | s/e/l mm                    | 60 x 172 x 1150  |             |
|                                     | 4.25                          | Ancho exterior sobre horquillas                           | b5 mm                       | 540              |             |
|                                     | 4.32                          | Margen con el suelo, centro distancia entre ejes          | m2 mm                       | 25               |             |
|                                     | 4.34.2                        | Ancho de pasillo de trabajo (palet 800x1200 longitudinal) | Ast mm                      | 2259             |             |
| 4.35                                | Radio de giro                 | Wa mm   | 1739                        | 1751             |             |
| Prestaciones                        | 5.1                           | Velocidad de marcha con/sin carga                         | km/h                        | 10 / 12,5        |             |
|                                     | 5.2                           | Velocidad de elevación con/sin carga                      | m/s                         | 0,06 / 0,07      |             |
|                                     | 5.3                           | Velocidad de descenso con/sin carga                       | m/s                         | 0,06 / 0,05      |             |
|                                     | 5.8                           | Capacidad de rampa máx. con/sin carga                     | %                           | 8 / 13           |             |
|                                     | 5.10                          | Freno de servicio   |                             | eléctrico        |             |
| Motor eléctrico/sistema electrónico | 6.1                           | Motor de tracción, potencia S2 60 min                     | kW                          | 2,8              |             |
|                                     | 6.2                           | motor de elevación, potencia con S3                       | kW                          | 2,2              |             |
|                                     | 6.3                           | Batería según DIN 43531/35/36                             |                             | no               |             |
|                                     | 6.4                           | Tensión de batería/capacidad nominal                      | V / Ah                      | 24 / 465         |             |
|                                     | 6.5                           | Peso de la batería  | kg                          | 380              |             |
|                                     | 6.6                           | Consumo energético según ciclo VDI                        | kWh/h                       | 0                |             |
|                                     | 6.6.1                         | Consumo energético según ciclo EN                         | kWh/h                       | 0,41             | 0,43        |
| 6.6.2                               | Equivalente CO2 según EN16796 | kg/h  | 0,2                         |                  |             |
| Otros                               | 8.1                           | Tipo de mando de tracción                                 |                             | CA               |             |

- Esta hoja técnica conforme a la directiva VDI 2198 indica sólo los valores técnicos del equipo estándar. Un bandaje diferente, otros mástiles de elevación, dispositivos adicionales, etc, pueden dar otros valores.

Los valores de la tabla son válidos para el ancho exterior sobre horquillas de 540 mm, longitud de horquillas de 1.150 mm, brazos portadores elevados.

- N.º VDI 1.8: elevación de brazos portadores bajada:  $x + 95$  mm.
- N.º VDI 1.9: elevación de brazos portadores bajada:  $y + 95$  mm.
- N.º VDI 4.35: elevación de brazos portadores bajada:  $W_a + 95$  mm.

**Jungheinrich de España, S.A.U.**

C/ Sierra Morena, 5  
Área Empresarial Andalucía  
28320 Pinto (Madrid)  
Línea de atención al cliente  
Teléfono 902 120 895

Línea de atención al cliente  
Teléfono 902 120 895

[info@jungheinrich.es](mailto:info@jungheinrich.es)  
[www.jungheinrich.es](http://www.jungheinrich.es)

Las fábricas de producción alemanas de  
Norderstedt, Moosburg y Landsberg  
están certificadas, así como nuestro  
Centro de Recambios Originales en  
Kaltenkirchen.

ISO 9001  
ISO 14001

Las carretillas de Jungheinrich cumplen  
los requisitos de seguridad europeos.



 **JUNGHEINRICH**

The Jungheinrich logo, featuring a red upward-pointing arrow above the word 'JUNGHEINRICH' in a bold, black, sans-serif font.