



Transpaleta eléctrica de barra timón **EJE 222 / 225 / 230 / 235**

Altura de elevación: 122 mm / Capacidad de carga: 2200-3500 kg

EJE 222 / 225 / 230 / 235

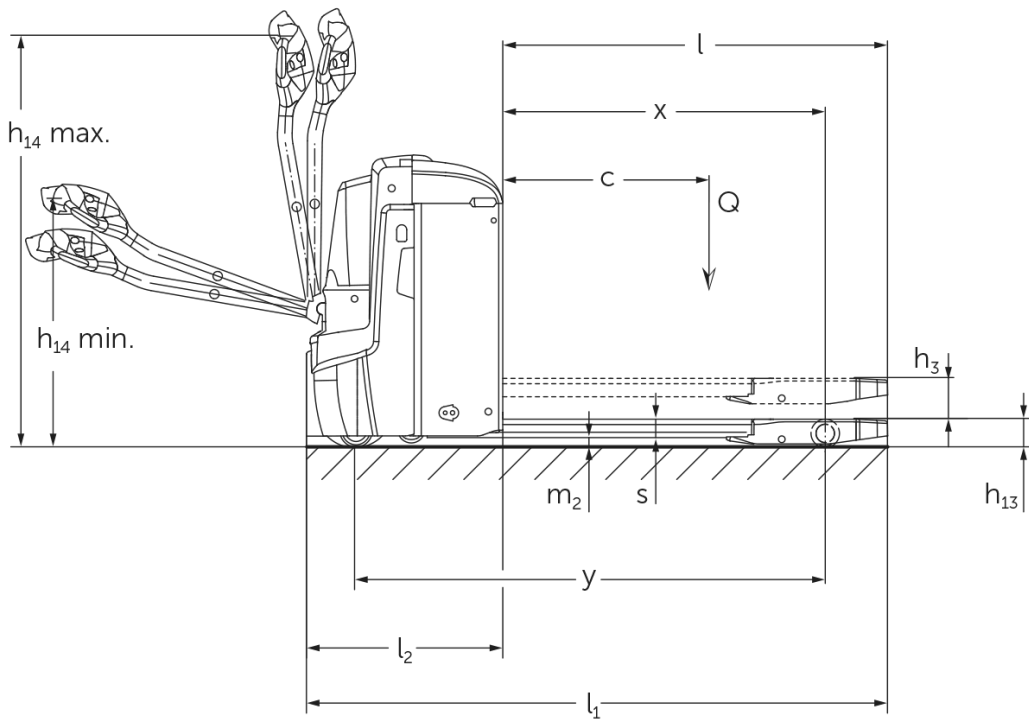


Tabla VDI

Versión: 01/2025

		Jungheinrich						
			EJE 222	EJE 225	EJE 230	EJE 235		
Marca distintiva	1.1	Fabricante (abreviatura)						
	1.2	Nomenclatura del fabricante						
	1.3	Grupo de tracción	Eléctrico					
	1.4	Manipulación	A pie					
	1.5	Capacidad de carga/carga	Q	kg	2200	2500	3000	3500
	1.6	Distancia al centro de gravedad de la carga	c	mm	600			
	1.8	Distancia a la carga	x	mm	908	909		
	1.9	Distancia entre ejes	y	mm	1351	1352		
	Pesos	2.1.1	Peso propio (incl. batería)	kg	535		565	
2.2		Peso por eje con carga delante/detrás	kg	879 / 1870	970 / 2072	1116 / 2449	1230 / 2833	
2.3		Peso por eje sin carga delante/detrás	kg	408 / 127		430 / 135		
Ruedas/chasis	3.1	Bandajes			Poliuretano (PU)			
	3.2	Dimensiones de ruedas, delante	Ø 230 x 70					
	3.3	Dimensiones de neumáticos, detrás	Ø 85 x 110		Ø 85 x 85			
	3.4	Ruedas adicionales	Ø 100 x 40					
	3.5	Ruedas, número delante/detrás (x = con tracción)	1x +2 / 2		1x +2 / 4			
	3.6	Ancho de vía, delante	b10	mm	510			
	3.7	Ancho de vía, detrás	b11	mm	363			
Medidas básicas	4.4	Elevación (h3)	h3	mm	122			
	4.9	Altura de la empuñadura de barra timón en posición de marcha mín./máx.	h14	mm	750 / 1237			
	4.15	Altura de horquillas bajadas	h13	mm	85			
	4.19	Longitud total	l1	mm	1737			
	4.20	Longitud hasta dorsal de horquillas	l2	mm	587			
	4.21.1	Ancho total	b1	mm	724			
	4.22	Dimensiones de horquillas	s/ e/l	mm	55 x 172 x 1150			
	4.25	Ancho exterior sobre horquillas	b5	mm	535			
	4.32	Margen con el suelo, centro distancia entre ejes	m2	mm	30			
	4.34.1	Ancho de pasillo de trabajo (palet 1000x1200 transversal)	Ast	mm	2338			
	4.34.2	Ancho de pasillo de trabajo (palet 800x1200 longitudinal)	Ast	mm	2227			
4.35	Radio de giro	Wa	mm	1532				
Prestaciones	5.1	Velocidad de marcha con/sin carga	km/h	6 / 6		4 / 6		
	5.2	Velocidad de elevación con/sin carga	m/s	0,05 / 0,07		0,04 / 0,07		
	5.3	Velocidad de descenso con/sin carga	m/s	0,05 / 0,04		0,06 / 0,04		
	5.8	Capacidad de rampa máx. con/sin carga	%	8 / 20		6 / 20	5 / 20	
	5.10	Freno de servicio	generador					
Motor eléctrico/sistema electrónico	6.1	Motor de tracción, potencia S2 60 min	kW	1,7				
	6.2	motor de elevación, potencia con S3	kW	2,2				
	6.3	Batería según DIN 43531/35/36	B					
	6.4	Tensión de batería/capacidad nominal	V / Ah	24 / 250				
	6.5	Peso de la batería	kg	220				
	6.6	Consumo energético según ciclo VDI	kWh/h	0				
	6.6.1	Consumo energético según ciclo EN	kWh/h	0,35	0,37	0,38	0,4	
	6.6.2	Equivalente CO2 según EN16796	kg/h	0,2				
	6.7	Rendimiento en el despacho de mercancías	t/h	123	148	175	205	
6.8.1	Consumo energético con máx. rendimiento en la expedición de mercancías	kWh/h	0,77	0,82	0,98	1,14		

Otros	8.1	Tipo de mando de tracción		CA
	10.7	Nivel sonoro según EN12053, al oído del conductor	dB (A)	70
<p>- Esta hoja técnica conforme a la directiva VDI 2198 indica sólo los valores técnicos del equipo estándar. Un bandaje diferente, otros mástiles de elevación, dispositivos adicionales, etc, pueden dar otros valores.</p>				

- 4.33: sección de carga bajada: + 50 mm
- 1.8: 1.9: 4.35: sección de carga bajada: + 56 mm
- 4.34: sección de carga bajada: + 25 mm
- 1.9: 4.19: 4.19.1: 4.20: 4.33: 4.34: 4.35: con extracción lateral de la batería: L / M SBE = M + 72 mm; L SBE = M + 125 mm
- 5.1: Hasta una carga de 3 t: velocidad de marcha máx. = 6 km/h.

Jungheinrich de España, S.A.U.

C/ Sierra Morena, 5
Área Empresarial Andalucía
28320 Pinto (Madrid)
Línea de atención al cliente
Teléfono 902 120 895

Línea de atención al cliente
Teléfono 902 120 895

info@jungheinrich.es
www.jungheinrich.es

Las fábricas de producción alemanas de
Norderstedt, Moosburg y Landsberg
están certificadas, así como nuestro
Centro de Recambios Originales en
Kaltenkirchen.

ISO 9001
ISO 14001

Las carretillas de Jungheinrich cumplen
los requisitos de seguridad europeos.



 **JUNGHEINRICH**