



Transpaleta manual con horquillas planas

AM 15l

Altura de elevación: 120 mm / Capacidad de carga: 1500 kg

 **JUNGHEINRICH**

AM 15l

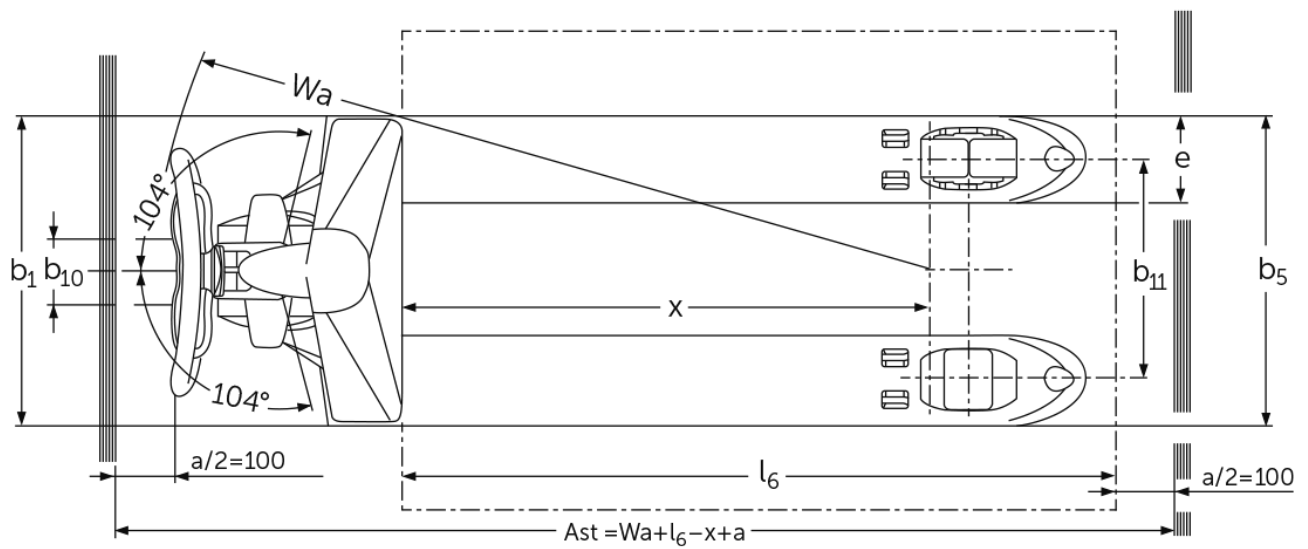
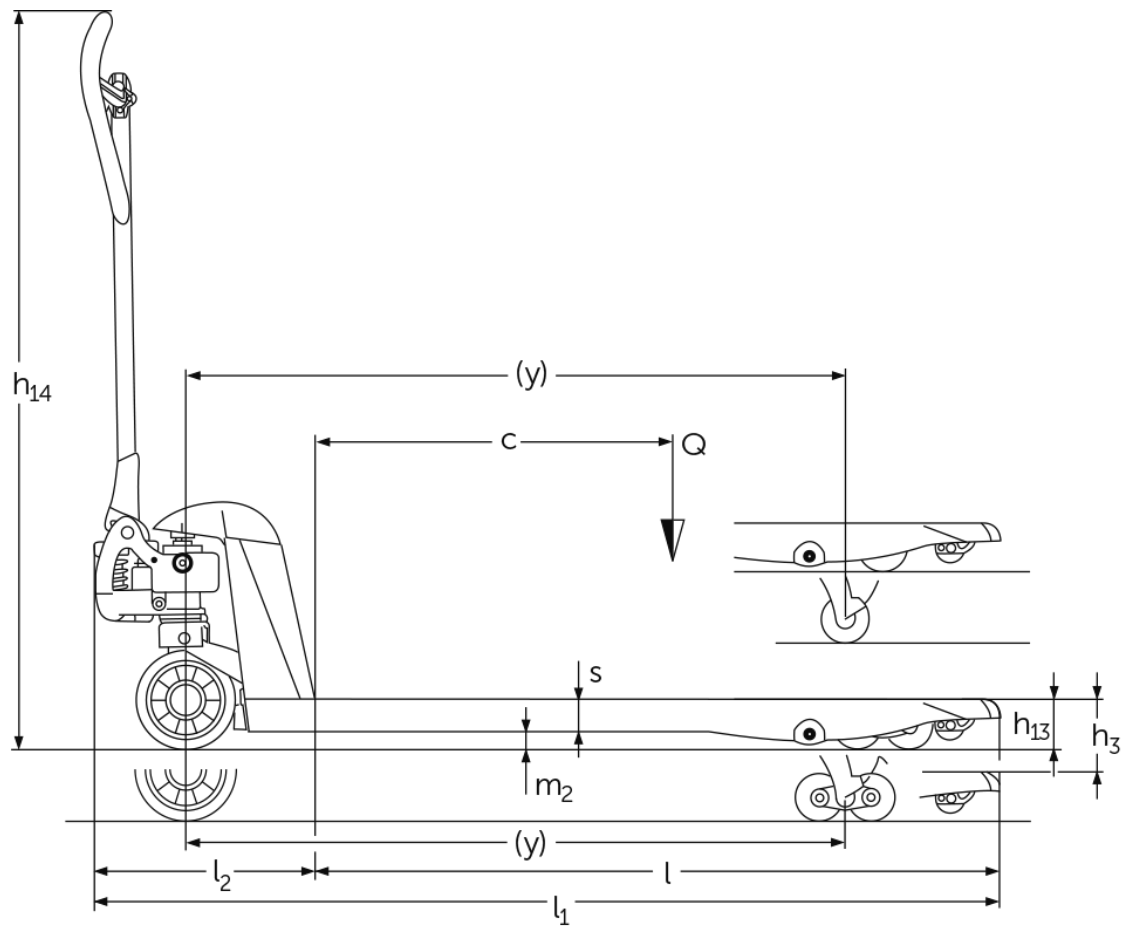


Tabla VDI

Versión: 01/2025

Marca distintiva	1.1	Fabricante (abreviatura)		Jungheinrich			
	1.2	Nomenclatura del fabricante		AM 151			
	1.3	Grupo de tracción		Manual			
	1.4	Manipulación		Manual			
	1.5	Capacidad de carga/carga	Q kg	1500			
	1.6	Distancia al centro de gravedad de la carga	c mm	600	500	400	600
	1.9	Distancia entre ejes	y mm	1100	900	745	1080
Pesos	2.1	Tara	kg	74	72	71	65
	2.2	Peso por eje con carga delante/detrás	-	- / -			476 / 613
	2.3	Peso por eje sin carga delante/detrás	-	- / -	60 / 28	- / -	60 / 28
Ruedas/Chasis	3.1	Bandajes		C-BN			
	3.2	Dimensiones de ruedas, delante		Ø 170x50			
	3.3	Dimensiones de neumáticos, detrás		Ø 50x70			
	3.5	Ruedas, número delante/detrás (x = con tracción)		2/4			
	3.6	Ancho de vía, delante	b10 mm	109			
	3.7	Ancho de vía, detrás	b11 mm	370			
	Medidas básicas	4.4	Elevación (h3)	h3 mm	120		
4.9		Altura de la empuñadura de barra timón en posición de marcha mín./máx.	h14 mm	1237			
4.14		Altura de plataforma elevada	h12 mm	171			
4.15		Altura de horquillas bajadas	h13 mm	51			
4.19		Longitud total	l1 mm	1530	1330	1175	1530
4.20		Longitud hasta dorsal de horquillas	l2 mm	380			
4.21.1		Ancho total	b1 mm	520			680
4.22		Dimensiones de horquillas	s/ e/l mm	38 x 150 x 1150	38 x 150 x 950	38 x 150 x 795	38 x 150 x 1150
4.25		Ancho exterior sobre horquillas	b5 mm	520			680
4.32		Margen con el suelo, centro distancia entre ejes	m2 mm	13			
4.34.1		Ancho de pasillo de trabajo (palet 1000x1200 transversal)	Ast mm	1584			
4.34.2		Ancho de pasillo de trabajo (palet 800x1200 longitudinal)	Ast mm	1784			
4.35		Radio de giro	Wa mm	1274			
Prestaciones	5.3	Velocidad de descenso con/sin carga	m/s	0,09 / 0,02			

- Esta hoja técnica conforme a la directiva VDI 2198 indica sólo los valores técnicos del equipo estándar. Un bandaje diferente, otros mástiles de elevación, dispositivos adicionales, etc, pueden dar otros valores.

Jungheinrich de España, S.A.U.

C/ Sierra Morena, 5
Área Empresarial Andalucía
28320 Pinto (Madrid)
Línea de atención al cliente
Teléfono 902 120 895

Línea de atención al cliente
Teléfono 902 120 895

info@jungheinrich.es
www.jungheinrich.es

Las fábricas de producción alemanas de
Norderstedt, Moosburg y Landsberg
están certificadas, así como nuestro
Centro de Recambios Originales en
Kaltenkirchen.

ISO 9001
ISO 14001

Las carretillas de Jungheinrich cumplen
los requisitos de seguridad europeos.



 **JUNGHEINRICH**

The Jungheinrich logo, featuring a red upward-pointing arrow above the word 'JUNGHEINRICH' in a bold, black, sans-serif font.