



Transpaleta manual

AM 30

Altura de elevación: 120 mm / Capacidad de carga: 3000 kg

JUNGHEINRICH

AM 30

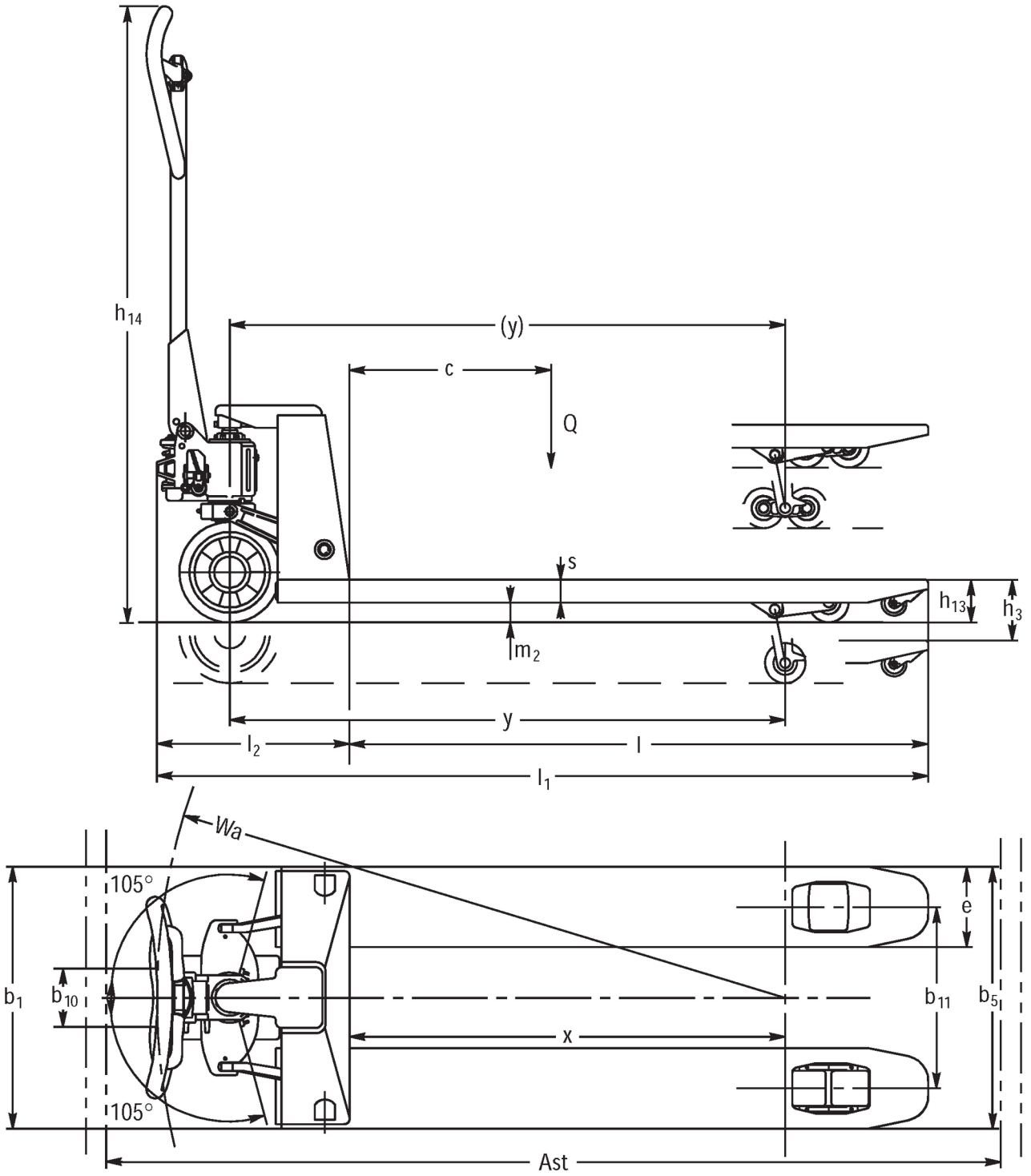


Tabla VDI

Versión: 01/2025

Marca distintiva	1.1	Fabricante (abreviatura)		Jungheinrich			
	1.2	Nomenclatura del fabricante		AM 30			
	1.3	Grupo de tracción		Manual			
	1.4	Manipulación		Manual			
	1.5	Capacidad de carga/carga	Q kg	3000			
	1.6	Distancia al centro de gravedad de la carga	c mm	600	800	900	1050
	1.9	Distancia entre ejes	y mm	1174	-	2054	
Pesos	2.1	Tara	kg	86	124	126	142
	2.2	Peso por eje con carga delante/detrás	kg	815 / 2270	- / -		1135 / 2007
	2.3	Peso por eje sin carga delante/detrás	kg	28 / 58	- / -		57 / 85
Ruedas/Chasis	3.1	Bandajes		V-BV			
	3.2	Dimensiones de ruedas, delante		Ø 200 x 50			
	3.3	Dimensiones de neumáticos, detrás		Ø 80 x 70			
	3.5	Ruedas, número delante/detrás (x = con tracción)		2/4	2 / 4	2/4	
	3.6	Ancho de vía, delante	b10 mm	116			
	3.7	Ancho de vía, detrás	b11 mm	390			
Medidas básicas	4.4	Elevación (h3)	h3 mm	120			
	4.9	Altura de la empuñadura de barra timón en posición de marcha mín./máx.	h14 mm	1224			
	4.14	Altura de plataforma elevada	h12 mm	205			
	4.15	Altura de horquillas bajadas	h13 mm	85			
	4.19	Longitud total	l1 mm	1603	1983	2183	2483
	4.20	Longitud hasta dorsal de horquillas	l2 mm	383			
	4.21.1	Ancho total	b1 mm	550			
	4.22	Dimensiones de horquillas	s/ e/l mm	45 x 160 x 1220	63 x 160 x 1600	63 x 160 x 1800	63 x 160 x 2100
	4.25	Ancho exterior sobre horquillas	b5 mm	550			
	4.32	Margen con el suelo, centro distancia entre ejes	m2 mm	36	-		36
	4.34.1	Ancho de pasillo de trabajo (palet 1000x1200 transversal)	Ast mm	1803	-		2683
	4.34.2	Ancho de pasillo de trabajo (palet 800x1200 longitudinal)	Ast mm	1803	-		2683
	4.35	Radio de giro	Wa mm	1319	-		2184
Prestaciones	5.3	Velocidad de descenso con/sin carga	m/s	0,09 / 0,05			

- Esta hoja técnica conforme a la directiva VDI 2198 indica sólo los valores técnicos del equipo estándar. Un bandaje diferente, otros mástiles de elevación, dispositivos adicionales, etc. pueden dar otros valores.

Jungheinrich de España, S.A.U.

C/ Sierra Morena, 5
Área Empresarial Andalucía
28320 Pinto (Madrid)
Línea de atención al cliente
Teléfono 902 120 895

Línea de atención al cliente
Teléfono 902 120 895

info@jungheinrich.es
www.jungheinrich.es

Las fábricas de producción alemanas de
Norderstedt, Moosburg y Landsberg
están certificadas, así como nuestro
Centro de Recambios Originales en
Kaltenkirchen.

ISO 9001
ISO 14001

Las carretillas de Jungheinrich cumplen
los requisitos de seguridad europeos.



 **JUNGHEINRICH**

The logo features a red upward-pointing arrow integrated into the letter 'J' of the brand name 'JUNGHEINRICH', which is written in a bold, black, sans-serif font.