



Preparadora vertical

EKS 110

Altura de elevación: 1000-2800 mm / Capacidad de carga: 1000 kg

EKS 110

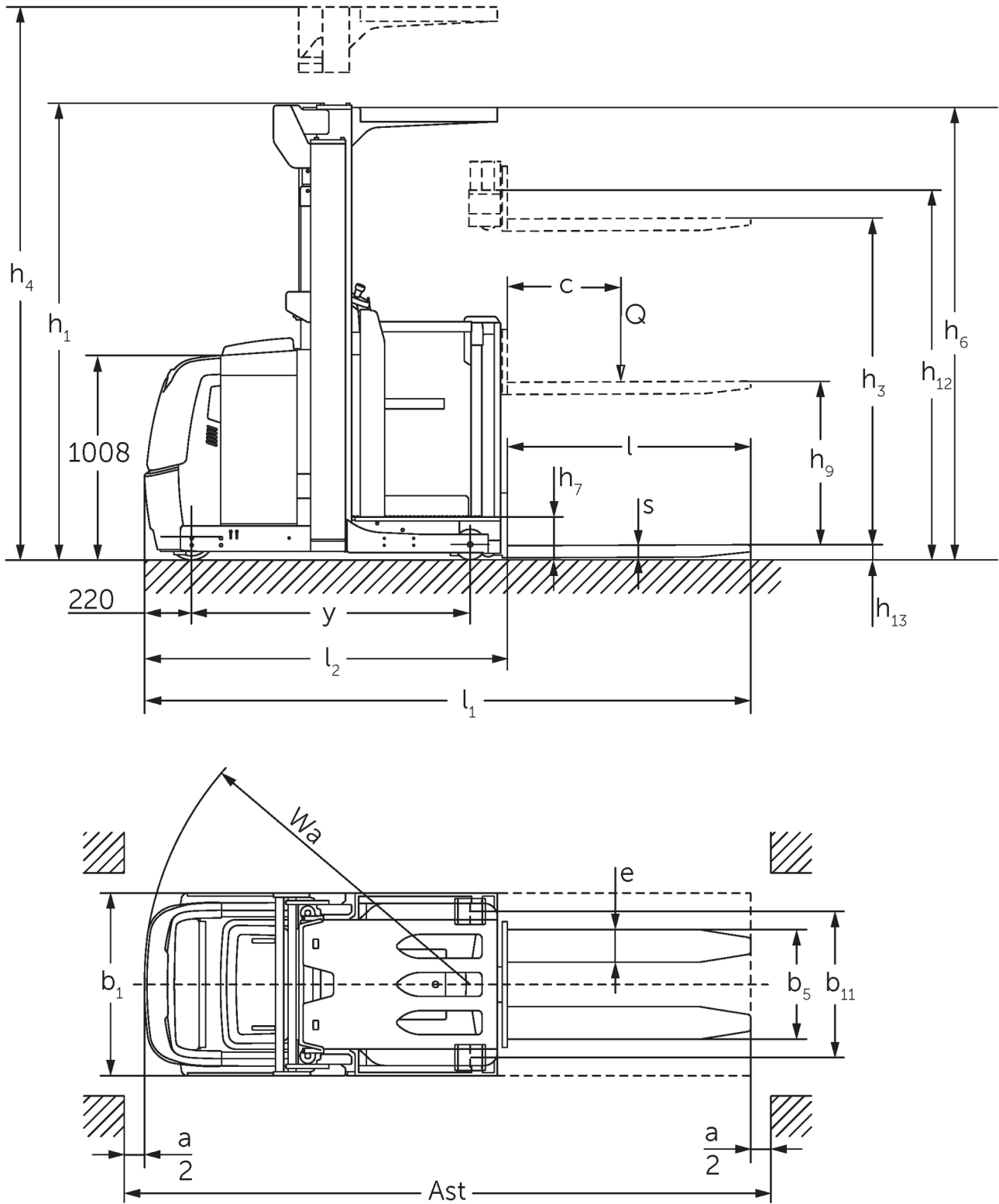
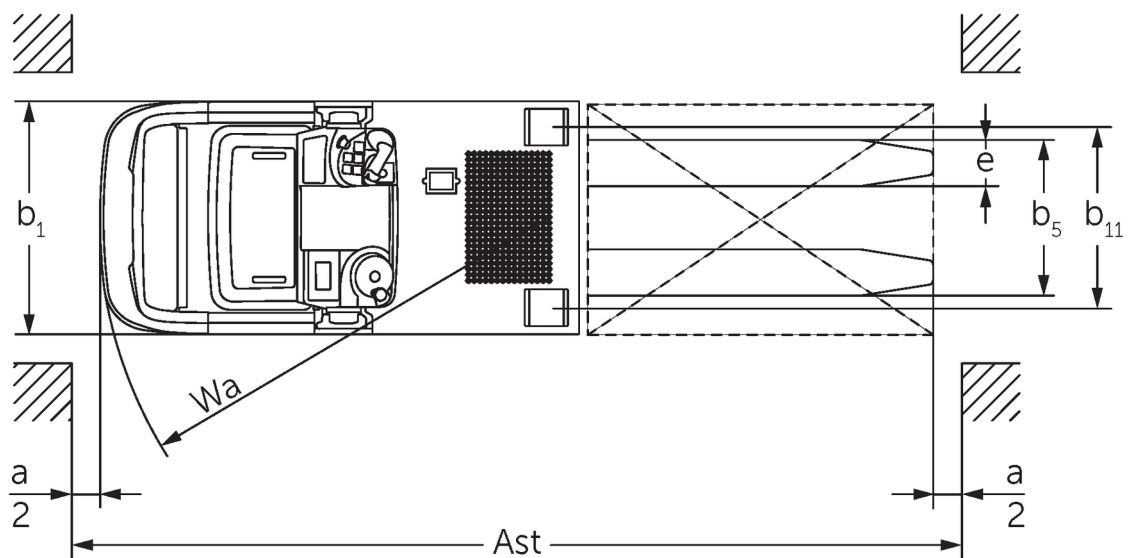
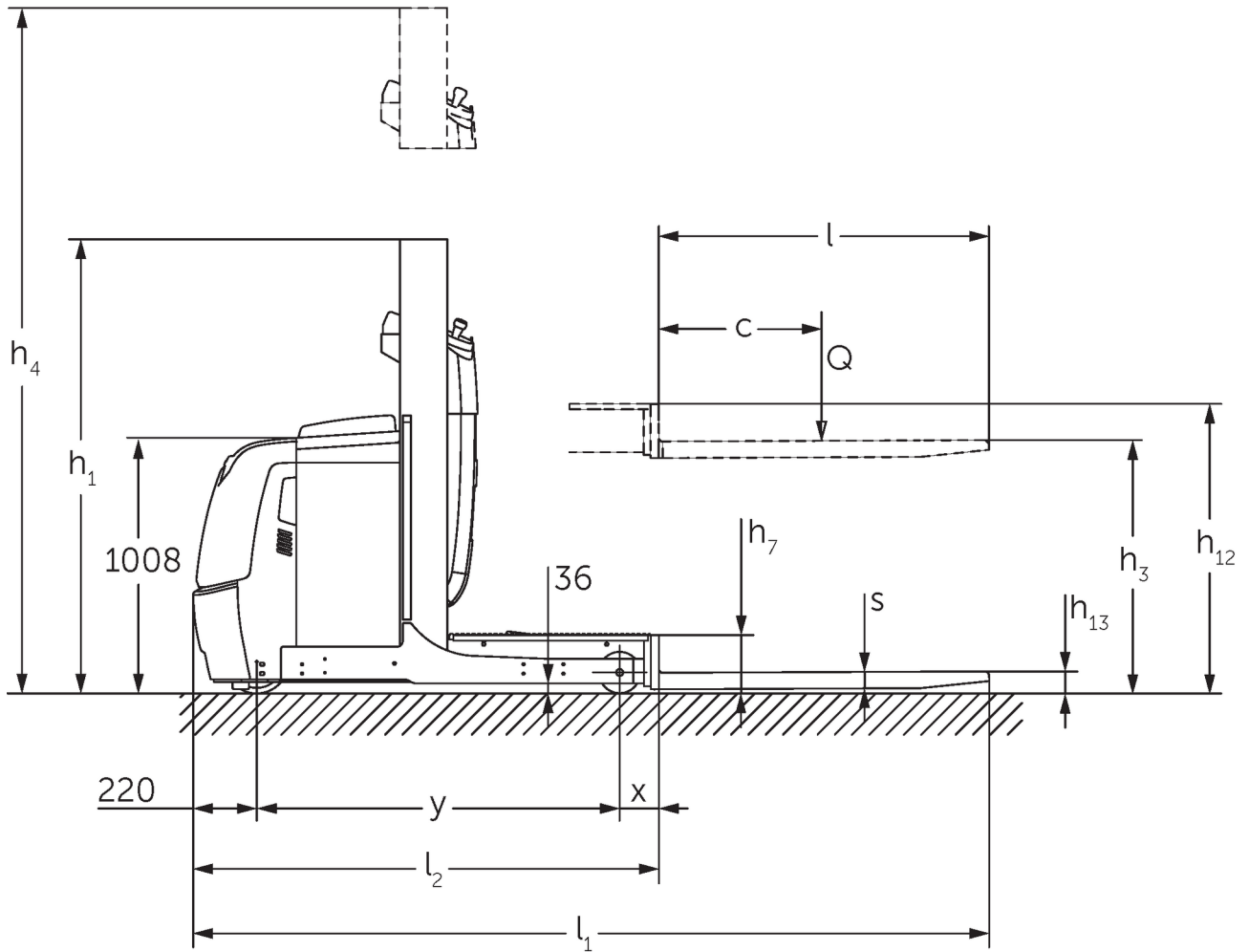


Figure shows EKS 110 Z 280 ZZ

EKS 110



La figura muestra la EKS 110 L 100 E

Tabla VDI

Versión: 01/2025

Marca distintiva	1.1	Fabricante (abreviatura)	Jungheinrich									
	1.2	Nomenclatura del fabricante	EKS 110 L 100 E	EKS 110 L 160 E	EKS 110 L 190 E	EKS 110 L 280 ZZ	EKS 110 Z 100 E	EKS 110 Z 160 E	EKS 110 Z 190 E	EKS 110 Z 280 ZZ		
	1.3	Grupo de tracción	Eléctrico									
	1.4	Manipulación	Recogepedidos									
	1.5	Capacidad de carga/carga	Q	kg	1000							
	1.6	Distancia al centro de gravedad de la carga	c	mm	600							
	1.8	Distancia a la carga	x	mm	143		180	148		185		
	1.9	Distancia entre ejes	y	mm	1330		1385	1330		1385		
Pesos	2.1.1	Peso propio (incl. batería)		kg	1661	1785	1813	2268	1763	1907	1953	2390
	2.2	Peso por eje con carga delante/detrás		kg	491 / 2170	516 / 2269	506 / 2307	762 / 2506	489 / 2274	508 / 2399	504 / 2449	754 / 2636
	2.3	Peso por eje sin carga delante/detrás		kg	1053 / 608	1093 / 692	1084 / 729	1336 / 932	1062 / 701	1083 / 824	1079 / 874	1328 / 1062
Ruedas/Chasis	3.1	Bandajes	Vulkollan ®									
	3.2	Dimensiones de ruedas, delante	ø 230 x 80									
	3.3	Dimensiones de neumáticos, detrás	ø 150 x 130									
	3.5	Ruedas, número delante/detrás (x = con tracción)	1x / 2									
	3.7	Ancho de vía, detrás	b11	mm	630		720	630		720		
Medidas básicas	4.2	Altura del mástil de elevación replegado (h1)	h1	mm	1650	2260	2560	2250	1650	2260	2560	2250
	4.4	Elevación (h3)	h3	mm	1000	1600	1900	2800	1000	1600	1900	2800
	4.5	Altura del mástil de elevación extendido (h4)	h4	mm	2650	3830	4130	5030	2650	3830	4130	5030
	4.7	Altura del tejadillo protector (cabina)	h6	mm	-	2230		-	2230			
	4.8.1	Altura de plataforma	h7	mm	200							
	4.11	Elevación adicional	h9	mm	-			800				
	4.14	Altura de plataforma elevada	h12	mm	1200	1800	2100	3000	1200	1800	2100	3000
	4.15	Altura de horquillas bajadas	h13	mm	80							
	4.19	Longitud total	l1	mm	2890		2980	2895		2985		
	4.20	Longitud hasta dorsal de horquillas	l2	mm	1690		1780	1695		1785		
	4.21.1	Ancho total	b1	mm	810		900	810		900		
	4.22	Dimensiones de horquillas	s/ e/l	mm	60 x 160 x 1200							
	4.25	Ancho exterior sobre horquillas	b5	mm	540							
	4.26	Ancho entre brazos porteadores/superficies de carga	b4	mm	430		520	430		520		
	4.27	Ancho sobre rodillos guía	b6	mm	970		1060	970		1060		
	4.31	Margen con el suelo con carga, bajo mástil	m1	mm	35							
	4.34.1	Ancho de pasillo de trabajo (palet 1000x1200 transversal)	Ast	mm	3039		3127	3039		3127		
4.34.2	Ancho de pasillo de trabajo (palet 800x1200 longitudinal)	Ast	mm	3149		3240	3154		3245			
4.35	Radio de giro	Wa	mm	1548		1603	1548		1603			

Prestaciones	5.1	Velocidad de marcha con/sin carga (Efficiency drivePLUS)	km/h	9 / 10 10 / 13	9 / 9 10 / 12	9 / 9 9,5 / 12	9 / 9 9 / 11	9 / 10 10 / 13	9 / 9 10 / 12	9 / 9 9,5 / 12	9 / 9 9 / 11	
	5.2	Velocidad de elevación con/sin carga	m/s	0,19 / 0,26	0,15 / 0,2		0,23 / 0,31	0,19 / 0,26	0,15 / 0,2		0,23 / 0,31	
	5.3	Velocidad de descenso con/sin carga	m/s	0,24 / 0,24	0,23 / 0,22		0,28 / 0,26	0,24 / 0,24	0,23 / 0,22		0,28 / 0,26	
	5.7	Capacidad de rampa con/sin carga	%	5 / 10								
	5.10	Freno de servicio		generador								
	5.11	Freno de estacionamiento		Sistema electromagnético de freno de potencia de resorte								
Motor eléctrico/sistema electrónico	6.1	Motor de tracción, potencia S2 60 min	kW	3,2								
	6.2	motor de elevación, potencia con S3	kW	3			6	3			6	
	6.3	Batería según DIN 43531/35/36		DIN 43535 B								
	6.4	Tensión de batería/capacidad nominal	V / Ah	24 / 620								
	6.5	Peso de la batería	kg	480								
Otros	8.1	Tipo de mando de tracción		CA								
	10.5	Versión de dirección		Dirección asistida eléctrica								
	10.7	Nivel sonoro según EN12053, al oído del conductor	dB (A)	61								

- Esta hoja técnica conforme a la directiva VDI 2198 indica sólo los valores técnicos del equipo estándar. Un bandaje diferente, otros mástiles de elevación, dispositivos adicionales, etc. pueden dar otros valores.

- 4.2: L100E con tejadillo protector de 2.230 mm
- 4.5: L100E con tejadillo protector de 3.230 mm
- 4.7: L100E y Z100E tejadillo protector opcional

Jungheinrich de España, S.A.U.

C/ Sierra Morena, 5
Área Empresarial Andalucía
28320 Pinto (Madrid)
Línea de atención al cliente
Teléfono 902 120 895

Línea de atención al cliente
Teléfono 902 120 895

info@jungheinrich.es
www.jungheinrich.es

Las fábricas de producción alemanas de
Norderstedt, Moosburg y Landsberg
están certificadas, así como nuestro
Centro de Recambios Originales en
Kaltenkirchen.

ISO 9001
ISO 14001

Las carretillas de Jungheinrich cumplen
los requisitos de seguridad europeos.



 **JUNGHEINRICH**