

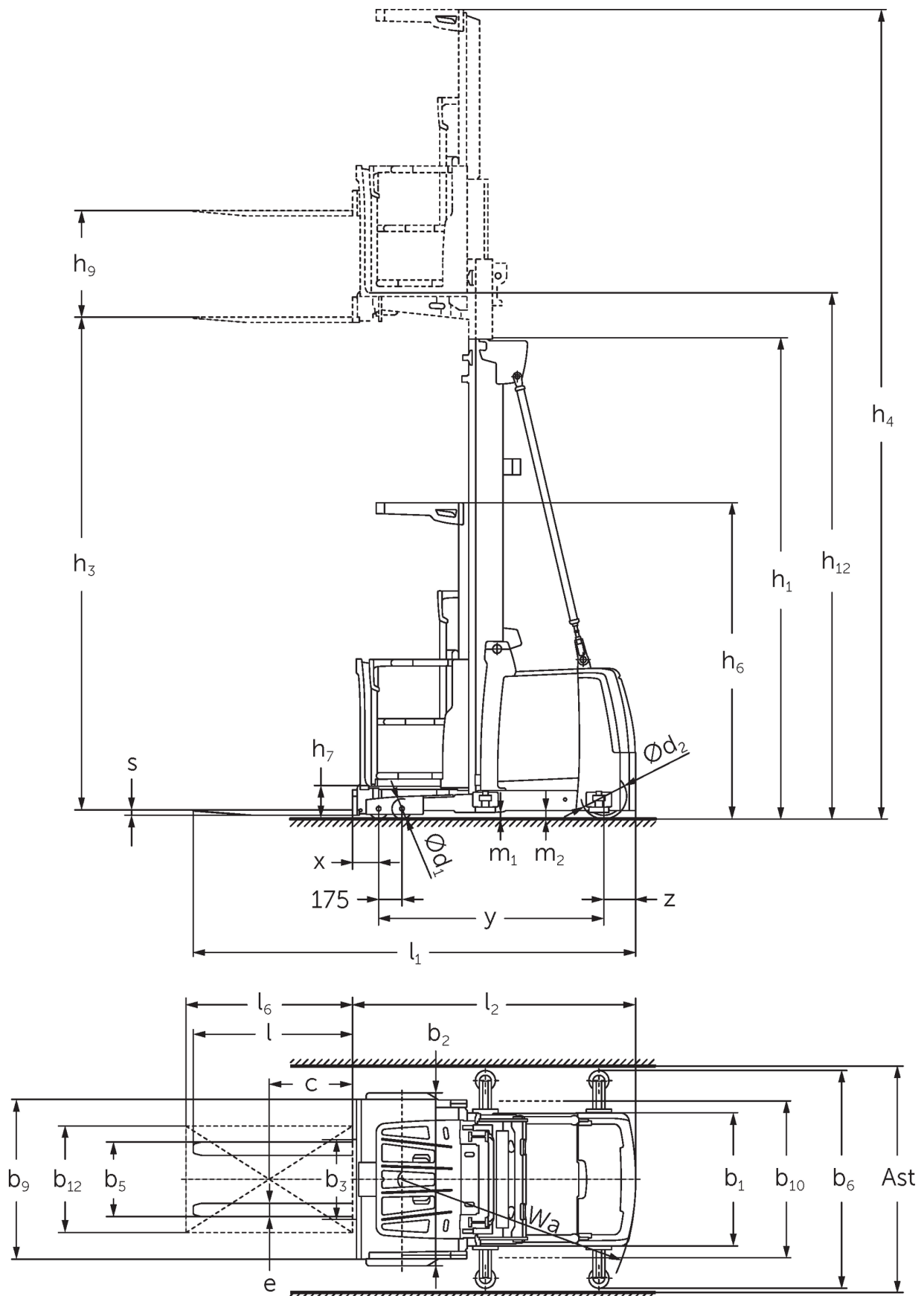


Preparadora vertical

EKS 412s

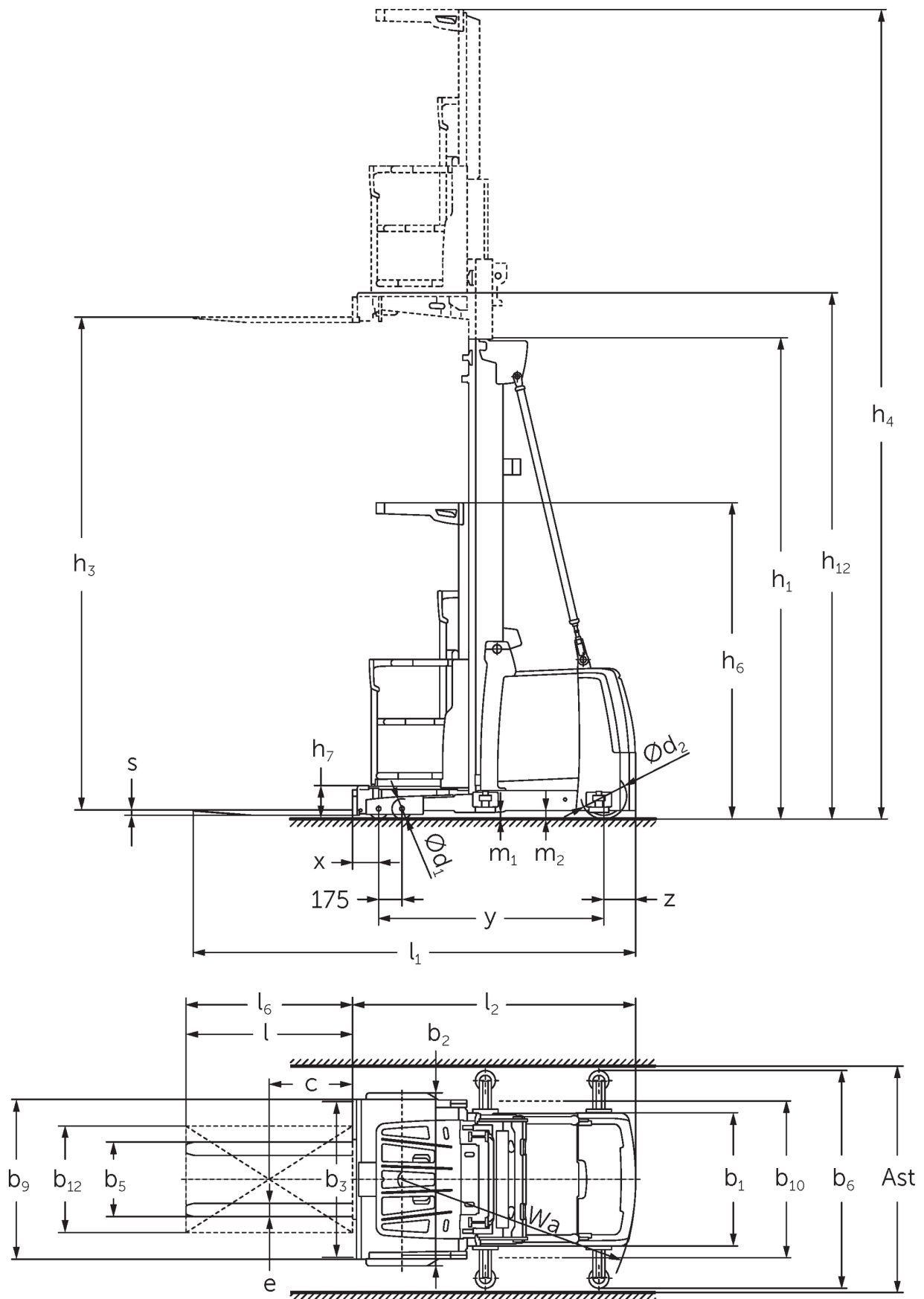
Altura de elevación: 5000-12500 mm / Capacidad de carga: 1200 kg

EKS 412s



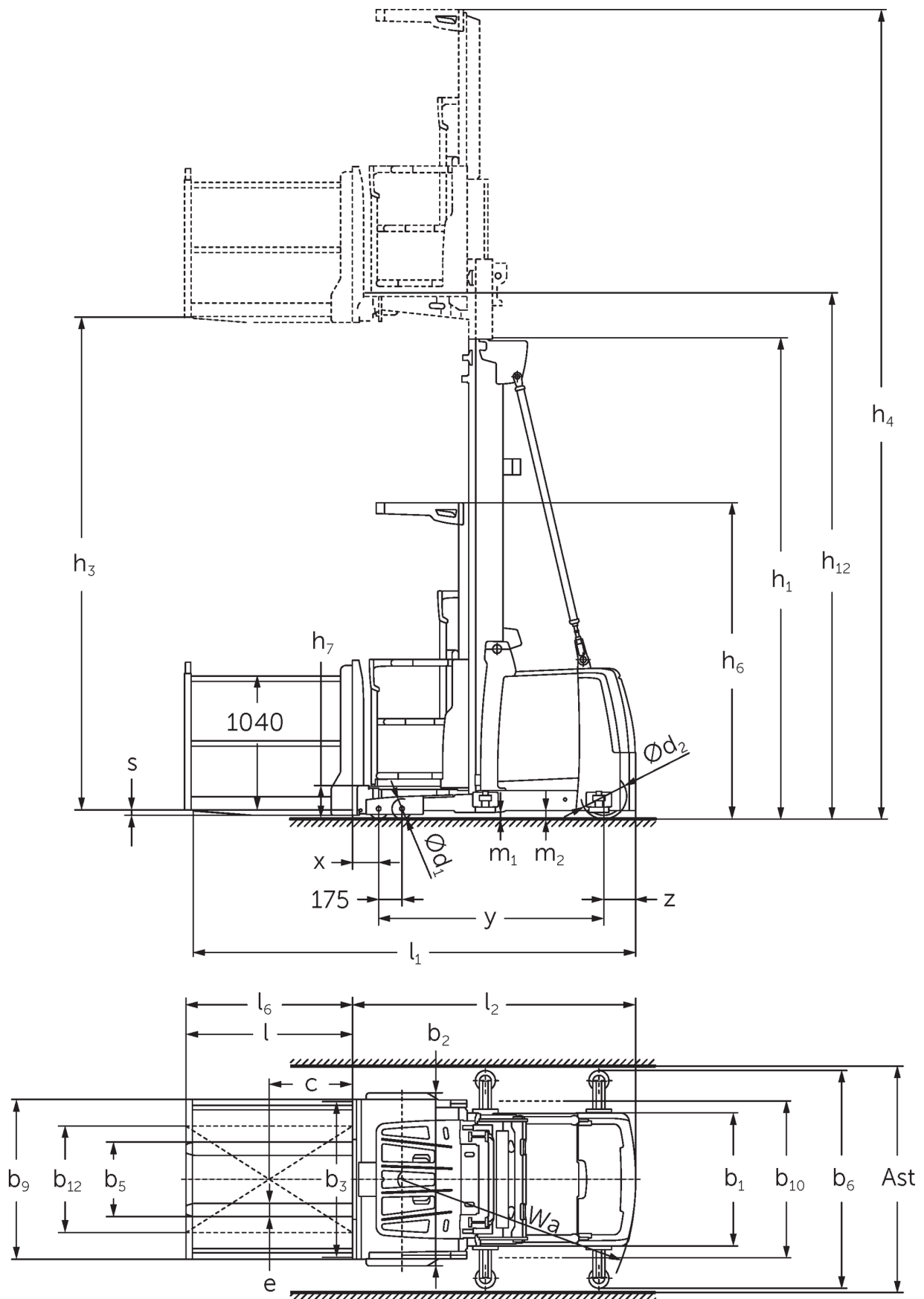
Dibujo técnico de la versión EKS 3/4 Z

EKS 412s



EKS 3/4 O versión dibujo técnico

EKS 412s



EKS 3/4 L versión dibujo técnico

EKS 412s

| EKS 412s Z_I, EKS 412s Z_SF, EKS 412s L_I, EKS 412s L_SF, EKS 412s O_I, EKS 412s O_SF | Elevación (h3) | Altura del mástil de elevación replegado (h1) | Elevación libre (h2) | Altura del mástil de elevación extendido (h4) | |
|--|--------------------------------------|---|----------------------|---|----------------|
| Mástil de elevación doble ZT | 4250 mm | 2950 mm | | 6620 mm | |
| | 5000 mm | 3330 mm | | 7370 mm | |
| | 5500 mm | 3600 mm | | 7870 mm | |
| | 6000 mm | 3850 mm | | 8370 mm | |
| | 6500 mm | 4125 mm | | 8870 mm | |
| | 7500 mm | 4650 mm | | 9870 mm | |
| | 8500 mm | 5150 mm | | 10870 mm | |
| | Mástil de elevación triple DT | 5500 mm | 2610 mm | | 7870 mm |
| 6000 mm | | 2780 mm | | 8370 mm | |
| 6500 mm | | 2940 mm | | 8870 mm | |
| 7000 mm | | 3110 mm | | 9370 mm | |
| 7500 mm | | 3275 mm | | 9870 mm | |
| 8000 mm | | 3440 mm | | 10370 mm | |
| 8500 mm | | 3610 mm | | 10870 mm | |
| 9000 mm | | 3810 mm | | 11370 mm | |
| 9500 mm | | 3980 mm | | 11870 mm | |
| 10500 mm | | 4410 mm | | 12870 mm | |
| 11500 mm | | 4810 mm | | 13870 mm | |
| 12500 mm | | 5210 mm | | 14870 mm | |
| Mástil de elevación triple DZ | | 5500 mm | 2610 mm | 240 mm | 7870 mm |
| | | 6000 mm | 2780 mm | 410 mm | 8370 mm |
| | 6500 mm | 2940 mm | 570 mm | 8870 mm | |
| | 7000 mm | 3110 mm | 740 mm | 9370 mm | |
| | 7500 mm | 3275 mm | 905 mm | 9870 mm | |
| | 8000 mm | 3440 mm | 1070 mm | 10370 mm | |
| | 8500 mm | 3610 mm | 1240 mm | 10870 mm | |
| | 9000 mm | 3810 mm | 1440 mm | 11370 mm | |
| | 9500 mm | 3980 mm | 1610 mm | 11870 mm | |
| | 10500 mm | 4410 mm | 2040 mm | 12870 mm | |
| | 11500 mm | 4810 mm | 2440 mm | 13870 mm | |
| | 12500 mm | 5210 mm | 2840 mm | 14870 mm | |

Tabla VDI

Versión: 01/2025

| Categoría | Código | Descripción | Unidad | Jungheinrich | | | | | | | |
|-------------------------------------|---------------|---|-----------------------------|--|-------------------------|-----------------|---------------|-----------------|---------------|-----------------|--|
| | | | | EKS 412s Z I | EKS 412s Z SF | EKS 412s L I | EKS 412s L SF | EKS 412s O I | EKS 412s O SF | | |
| Marca distintiva | 1.1 | Fabricante (abreviatura) | | Jungheinrich | | | | | | | |
| | 1.2 | Nomenclatura del fabricante | | | | | | | | | |
| | 1.3 | Grupo de tracción | | Eléctrico | | | | | | | |
| | 1.4 | Manipulación | | Recogepedidos | | | | | | | |
| | 1.5 | Capacidad de carga/carga | Q kg | 1200 | | | | | | | |
| | 1.6 | Distancia al centro de gravedad de la carga | c mm | 400 | | | | | | | |
| | 1.8 | Distancia a la carga | x mm | 155 | | 145 | | | | | |
| | 1.9 | Distancia entre ejes | y mm | 1690 | | | | | | | |
| | Pesos | 2.1.1 | Peso propio (incl. batería) | kg | 3650 | | 3850 | | 3590 | | |
| 2.2 | | Peso por eje con carga delante/detrás | kg | 3575 / 1160 | | 3825 / 1110 | | 3515 / 1160 | | | |
| 2.3 | | Peso por eje sin carga delante/detrás | kg | 1840 / 1810 | | 2090 / 1760 | | 1780 / 1810 | | | |
| Ruedas/chasis | 3.1 | Bandajes | | Poliuretano (PU) | | | | | | | |
| | 3.2 | Dimensiones de ruedas, delante | | Ø 150 x 100 | | | | | | | |
| | 3.3 | Dimensiones de neumáticos, detrás | | Ø 343 x 110 | | | | | | | |
| | 3.5 | Ruedas, número delante/detrás (x = con tracción) | | 4 / 1 x | | | | | | | |
| Medidas básicas | 4.2 | Altura del mástil de elevación replegado (h1) | h1 mm | 3330 | | | | | | | |
| | 4.4 | Elevación (h3) | h3 mm | 5000 | | | | | | | |
| | 4.5 | Altura del mástil de elevación extendido (h4) | h4 mm | 7370 | | | | | | | |
| | 4.7 | Altura del tejadillo protector (cabina) | h6 mm | 2370 | | | | | | | |
| | 4.8.1 | Altura de plataforma | h7 mm | 245 | | | | | | | |
| | 4.11 | Elevación adicional | h9 mm | 800 | | - | | | | | |
| | 4.14 | Altura de plataforma elevada | h12 mm | 5245 | | | | | | | |
| | 4.15 | Altura de horquillas bajadas | h13 mm | 60 | | | | | | | |
| | 4.19 | Longitud total | l1 mm | 3285 | | 3330 | | 3275 | | | |
| | 4.20 | Longitud hasta dorsal de horquillas | l2 mm | 2085 | | 2075 | | | | | |
| | 4.21.1 | Ancho total | b1 mm | 1000 | | | | | | | |
| | 4.22 | Dimensiones de horquillas | s/e/l mm | 40 x 100 x 1200 | | 50 x 100 x 1200 | | 50 x 100 x 1250 | | 50 x 100 x 1200 | |
| | 4.25 | Ancho exterior sobre horquillas | b5 mm | 560 | | | | | | | |
| | 4.27 | Ancho sobre rodillos guía | b6 mm | - | | 1200 | | - | | 1200 | |
| | 4.31 | Margen con el suelo con carga, bajo mástil | m1 mm | 50 | | | | | | | |
| 4.35 | Radio de giro | Wa mm | 1930 | | | | | | | | |
| Prestaciones | 5.1 | Velocidad de marcha con/sin carga | km/h | 12 / 12 | | | | | | | |
| | 5.2 | Velocidad de elevación con/sin carga | m/s | 0,5 / 0,5 | | | | | | | |
| | 5.3 | Velocidad de descenso con/sin carga | m/s | 0,5 / 0,4 | | | | | | | |
| | 5.10 | Freno de servicio | | regenerador | | | | | | | |
| | 5.11 | Freno de estacionamiento | | Freno eléctrico de potencia de resorte | | | | | | | |
| Motor eléctrico/sistema electrónico | 6.1 | Motor de tracción, potencia S2 60 min | kW | 6,5 | | | | | | | |
| | 6.2 | motor de elevación, potencia con S3 | kW | 12 | | | | | | | |
| | 6.4 | Tensión de batería/capacidad nominal | V / Ah | 48 / 620 | | | | | | | |
| | 6.5 | Peso de la batería | kg | 935 | | | | | | | |
| | Otros | 8.1 | Tipo de mando de tracción | | Reluctancia síncrona CA | | | | | | |
| 10.5 | | Versión de dirección | | eléctrico | | | | | | | |
| 10.7 | | Nivel sonoro según EN12053, al oído del conductor | dB (A) | 60 | | | | | | | |

- Esta hoja técnica conforme a la directiva VDI 2198 indica sólo los valores técnicos del equipo estándar. Un bandaje diferente, otros mástiles de elevación, dispositivos adicionales, etc, pueden dar otros valores.

Jungheinrich de España, S.A.U.

C/ Sierra Morena, 5
Área Empresarial Andalucía
28320 Pinto (Madrid)
Línea de atención al cliente
Teléfono 902 120 895

Línea de atención al cliente
Teléfono 902 120 895

info@jungheinrich.es
www.jungheinrich.es

Las fábricas de producción alemanas de
Norderstedt, Moosburg y Landsberg
están certificadas, así como nuestro
Centro de Recambios Originales en
Kaltenkirchen.

ISO 9001
ISO 14001

Las carretillas de Jungheinrich cumplen
los requisitos de seguridad europeos.



 **JUNGHEINRICH**