



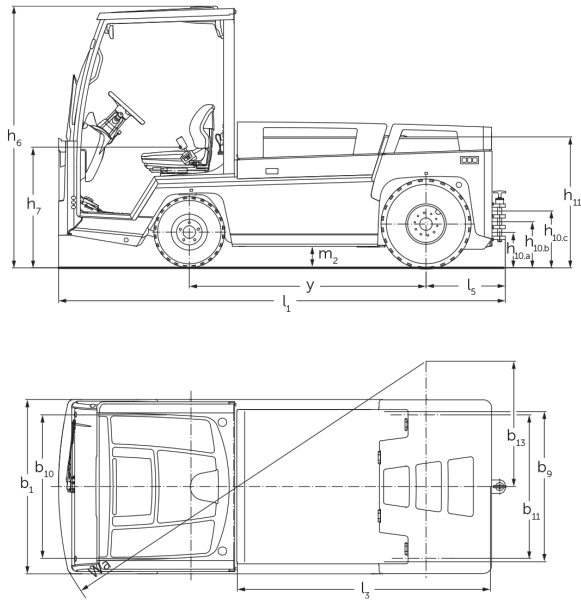
Trattore elettrico

EZS 7280

LI-ION
technology

JUNGHEINRICH

EZS 7280



Zugfähigkeit

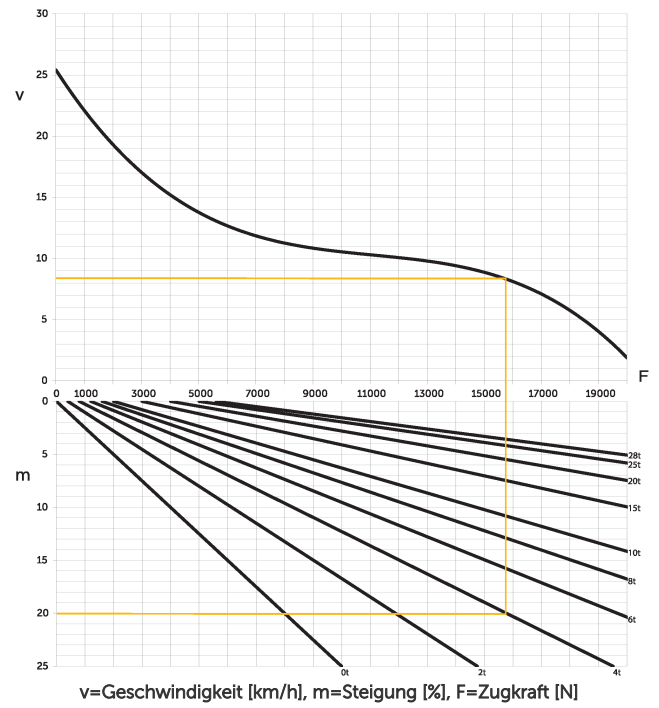


Tabella VDI

Caratteristiche	1.1	Costruttore (sigla)		Jungheinrich		
	1.2	Indicazioni modello del costruttore		EZS 7280	EZS 7280 XL	
	1.3	Trazione		Elettrico		
	1.4	Uso		Sedile		
	1.5.3	Capacità di traino	Q	kg	28000	
	1.7	Forza di traino nominale		N	5600	
	1.9	Interasse ruote	y	mm	1465	1755
Pesi	2.1.1	Peso proprio (inclusa batteria)		kg	4088	4796
	2.3	Carico sull'asse senza carico ant./post.		kg	2100 / 1988	2446 / 2350
Ruote/telaio	3.1	Gommatura		Pneumatici		
	3.2	Dimensione ruote anteriori		6.00 R9		
	3.3	Dimensione ruote, posteriori		7.00 R12		
	3.5	Numero ruote anteriori/posteriori (x = motrici)		2 / 2 x		
	3.6	Larghezza di transito, anteriore	b10	mm	1070	
	3.7	Larghezza di transito, posteriore	b11	mm	1070	
Dimensioni di base	4.7	Altezza superiore del tettuccio di protezione (cabina)	h6	mm	1970	
	4.8	Altezza sedile operatore/altezza pedana	h7	mm	880	
	4.12	Altezza gancio di traino	h10	mm	240	
	4.12.1	2. Altezza gancio di traino		mm	320	
	4.12.2	3. Altezza gancio di traino		mm	400	
	4.13	Altezza di carico senza carico		mm	1000	
	4.16	Lunghezza superficie di carico	l3	mm	1536	1826
	4.17	Lunghezza sbalzo		mm	610	
	4.18	Larghezza superficie di carico	b9	mm	1090	
	4.19	Lunghezza totale	l1	mm	3045	3335
	4.21.1	Larghezza totale	b1	mm	1300	
	4.32	Luce libera da terra centro interasse ruote	m2	mm	150	
	4.35	Raggio di curvatura	Wa	mm	2847	3178
4.36	Il più piccolo raggio di sterzata	b13	mm	935	1095	
Dati sulle prestazioni	5.1	Velocità di traslazione con/senza carico		km/h	12 / 25	
	5.1.1	Velocità di trazione in retromarcia con/senza carico		km/h	10 / 10	
	5.5	Forza di traino con carico		N	5600	
	5.6	Max. forza di trazione con/senza carico		N	19000 / 19000	
	5.10	Freno di servizio			idraulico/elettrico	

Motore elettrico/Parte elettronica	6.1	Motore di traslazione, prestazione con S2 60 min	kW	20	
	6.4	Tensione batteria/capacità nominale	V / Ah	80 / 620	80 / 930
	6.5	Peso batteria	kg	1560	2180
	6.6	Consumo energia secondo ciclo VDI	kWh/h	0	
Varie	8.1	Tipo di comando per la trazione		Tecnologia con corrente alternata trifase	
	10.7	Livello di pressione sonora in base a EN12053 all'orecchio dell'operatore	dB (A)	60	
<p>- Ai sensi della direttiva VDI 2198, questa scheda tecnica cita solo i valori tecnici dell'apparecchio standard. Gommature diverse, altri montanti, attrezzature ecc. possono modificare i valori.</p>					

- Num. VDI 4.12: il valore dell'altezza del gancio è relativa alla tipologia ad innesto triplo
- Num. VDI 4.19: l'indicazione sulla lunghezza totale include un gancio a innesto triplo
- Num. VDI 5.1: con un carico rimorchiabile di 25 t, la velocità di marcia è di 13 km/h
- Num. VDI 10.7: l'indicazione vale per aerazione/riscaldamento disattivati

Jungheinrich Italiana S.r.l.

Via Amburgo, 1
20088 Rosate MI
Telefono 02 908711
Telefax 02 908712335
info@jungheinrich.it
www.jungheinrich.it

Gli stabilimenti di produzione tedeschi di
Norderstedt, Moosburg e Landsberg,
nonché il nostro centro ricambi di
Kaltenkirchen sono certificati.

ISO 9001
ISO 14001

I mezzi di movimentazione Jungheinrich
sono conformi ai requisiti europei di
sicurezza.



 **JUNGHEINRICH**

The Jungheinrich logo, featuring a red upward-pointing arrow above the word 'JUNGHEINRICH' in a bold, black, sans-serif font.