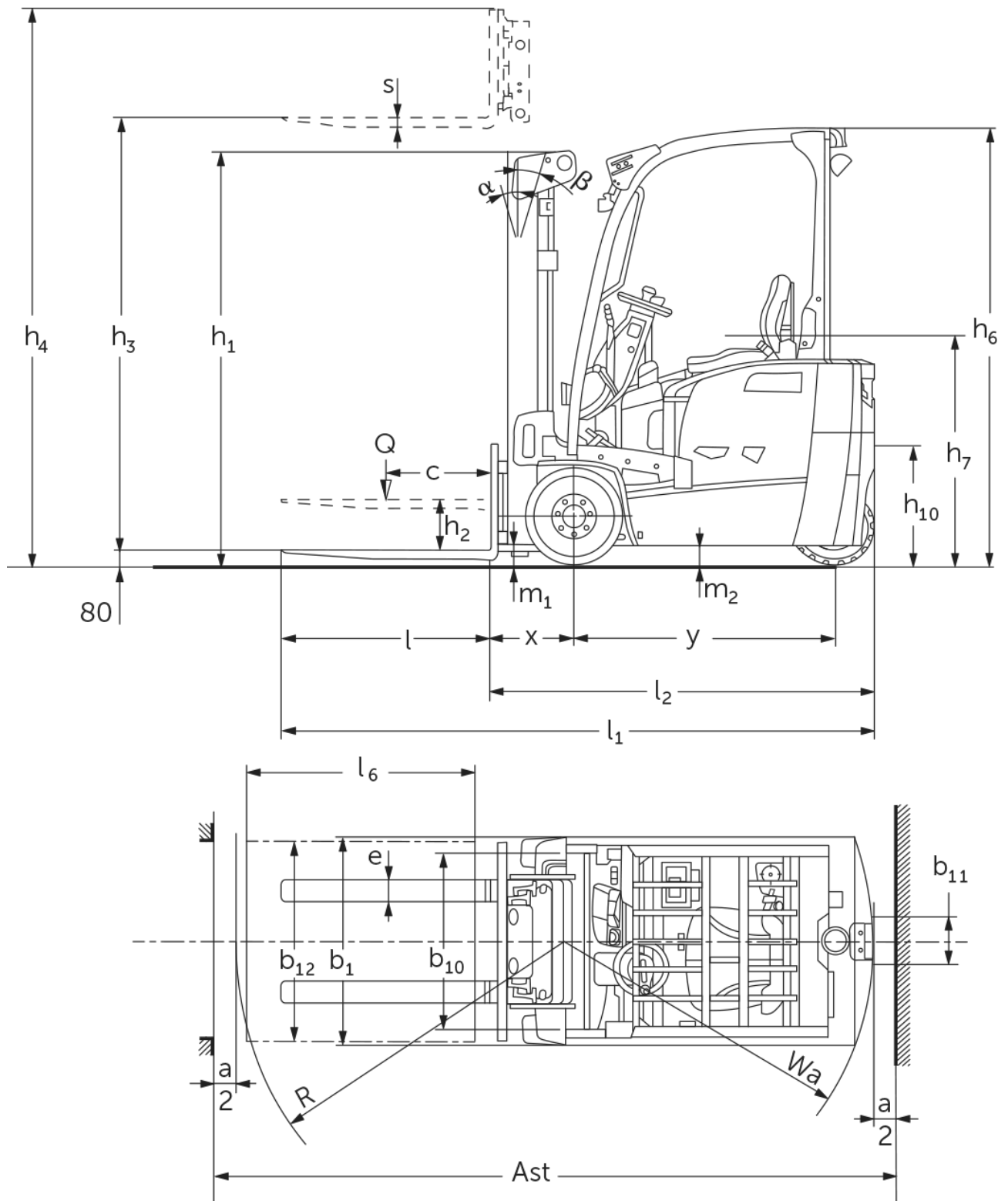




Carrello elettrico a tre ruote **EFG BA 113/115**

Altezza di sollevamento: 3000-6500 mm / Portata: 1300-1500 kg

EFG BA 113/115



EFG BA 113/115



EFG BA 113/115

| EFG BA 113, EFG BA 115 | Sollevamento (h3) | Altezza montante chiuso (h1) | Alzata libera (h2) | Altezza montante sfilato (h4) | Inclinazione della piastra portaforche avanti/indietro |
|------------------------|-------------------|------------------------------|--------------------|-------------------------------|--|
| Montante duplex ZT | 3000 mm | 2000 mm | 150 mm | 3555 mm | 7 / 5 ° |
| | 3300 mm | 2150 mm | 150 mm | 3855 mm | 7 / 5 ° |
| | 3600 mm | 2300 mm | 150 mm | 4155 mm | 7 / 5 ° |
| | 5000 mm | 3050 mm | 150 mm | 5555 mm | 7 / 5 ° |
| Montante duplex ZZ | 3300 mm | 2105 mm | 1470 mm | 3855 mm | 7 / 5 ° |
| | 3600 mm | 2255 mm | 1620 mm | 4155 mm | 7 / 5 ° |
| Montante triplex DZ | 4500 mm | 2005 mm | 1360 mm | 5055 mm | 7 / 5 ° |
| | 4800 mm | 2105 mm | 1460 mm | 5355 mm | 7 / 5 ° |
| | 5000 mm | 2180 mm | 1530 mm | 5555 mm | 7 / 5 ° |
| | 5500 mm | 2355 mm | 1710 mm | 6055 mm | 7 / 5 ° |
| | 6000 mm | 2555 mm | 1910 mm | 6555 mm | 7 / 5 ° |
| | 6500 mm | 2805 mm | 2160 mm | 7055 mm | 7 / 5 ° |

Tabella VDI

Edizione: 01/2025

| | | | | | |
|------------------------|--------------------|--|---------------------------------------|---------------------|-------------------|
| Caratteristiche | 1.1 | Costruttore (sigla) | | Jungheinrich | |
| | 1.2 | Indicazioni modello del costruttore | | EFG BA 113 | EFG BA 115 |
| | 1.3 | Trazione | | Elettrico | |
| | 1.4 | Uso | | Sedile | |
| | 1.5 | Portata/carico | Q kg | 1300 | 1500 |
| | 1.6 | Distanza dal baricentro del carico | c mm | 500 | |
| | 1.8 | Distanza del carico | x mm | 387 | 392 |
| | 1.9 | Interasse ruote | y mm | 1156 | 1249 |
| | Pesi | 2.1.1 | Peso proprio (inclusa batteria) | kg | 3045 |
| 2.2 | | Carico sull'asse con carico ant./post. | kg | 3753 / 592 | 3974 / 747 |
| 2.3 | | Carico sull'asse senza carico ant./post. | kg | 1422 / 1623 | 1482 / 1739 |
| Ruote/telaio | 3.1 | Gommatura | | Superelastica (SE) | |
| | 3.2 | Dimensione ruote anteriori | | 18x6-12/1/8 | |
| | 3.3 | Dimensione ruote, posteriori | | 140/55-9 | |
| | 3.5 | Numero ruote anteriori/posteriori (x = motrici) | | 2x / 2 | |
| | 3.6 | Larghezza di transito, anteriore | b10 mm | 838 | |
| | 3.7 | Larghezza di transito, posteriore | b11 mm | 211 | |
| | Dimensioni di base | 4.1 | Inclinazione montante avanti/indietro | a/β ° | 7 / 5 |
| 4.2 | | Altezza montante chiuso (h1) | h1 mm | 2000 | |
| 4.2.1 | | Altezza totale | h15 mm | 2080 | |
| 4.3 | | Alzata libera (h2) | h2 mm | 150 | |
| 4.4 | | Sollevamento (h3) | h3 mm | 3000 | |
| 4.5 | | Altezza montante sfilato (h4) | h4 mm | 3555 | |
| 4.7 | | Altezza superiore del tettuccio di protezione (cabina) | h6 mm | 2080 | |
| 4.8 | | Altezza sedile operatore/altezza pedana | h7 mm | 1030 | |
| 4.12 | | Altezza gancio di traino | h10 mm | 560 | |
| 4.19 | | Lunghezza totale | l1 mm | 2732 | 2830 |
| 4.20 | | Lunghezza incluso dorso forche | l2 mm | 1732 | 1830 |
| 4.21.1 | | Larghezza totale | b1 mm | 990 | |
| 4.22 | | Dimensioni forche | s/e/ l mm | 35 x 100 x 1000 | 40 x 100 x 1000 |
| 4.23 | | Classe di aggancio piastra portaforche | | 2A | |
| 4.24 | | Larghezza piastra portaforche | b3 mm | 950 | |
| 4.31 | | Luce libera da terra con carico sotto il montante | m1 mm | 97 | |
| 4.32 | | Luce libera da terra centro interasse ruote | m2 mm | 88 | |
| 4.34.1 | | Larghezza corsia di lavoro (pallet 1000x1200 trasversale) | Ast mm | 3056 | 3154 |
| 4.34.2 | | Larghezza corsia di lavoro (pallet 800x1200 longitudinale) | Ast mm | 3182 | 3279 |
| 4.35 | | Raggio di curvatura | Wa mm | 1345 | 1438 |
| 4.36 | | Il più piccolo raggio di sterzata | b13 mm | 0 | |
| Dati sulle prestazioni | 5.1 | Velocità di traslazione con/senza carico | km/h | 12,5 / 12,5 | |
| | 5.2 | Velocità di sollevamento con/senza carico | m/s | 0,25 / 0,53 | 0,24 / 0,53 |
| | 5.3 | Velocità di abbassamento con/senza carico | m/s | 0,55 / 0,54 | |
| | 5.5 | Forza di traino con carico | N | 716 | 886 |
| | 5.6 | Max. forza di trazione con/senza carico | N | 8752 / 8480 | 8675 / 9149 |
| | 5.7 | Pendenza con/senza carico | % | 8 / 12 | 8 / 11 |
| | 5.8 | Max. pendenza con/senza carico | % | 15 / 20 | 14 / 19 |
| | 5.9 | Tempo di accelerazione con/senza carico | s | 7,1 / 6,1 | 7,1 / 6,5 |
| | 5.10 | Freno di servizio | | meccanico/idraulico | |

| | | | | | |
|------------------------------------|-------|---|--------|-------------|----------|
| Motore elettrico/Parte elettronica | 6.1 | Motore di traslazione, prestazione con S2 60 min | kW | 3,7 | |
| | 6.1.1 | 2. Motore di traslazione, prestazione con S2 60 min | kW | 3,7 | |
| | 6.2 | motore di sollevamento, prestazione S3 | kW | 10 | |
| | 6.3 | Batteria ai sensi della DIN 43531/35/36 | | DIN 43531 A | |
| | 6.4 | Tensione batteria/capacità nominale | V / Ah | 48 / 375 | 48 / 500 |
| | 6.5 | Peso batteria | kg | 560 | 708 |
| | 6.6.1 | Consumo energia secondo ciclo EN | kWh/h | 3,33 | 3,64 |
| | 6.6.2 | CO2 equivalente in base a EN16796 | kg/h | 1,8 | 1,9 |
| | 6.7 | Resa di movimentazione | t/h | 86 | 97 |
| Varie | 8.1 | Tipo di comando per la trazione | | Impulsi/AC | |
| | 10.1 | Pressione d'esercizio per attrezzatura | bar | 230 | |
| | 10.2 | Flusso dell'olio per gli attacchi | l/min | 17 | |
| | 10.7 | Livello di pressione sonora in base a EN12053 all'orecchio dell'operatore | dB (A) | 72 | |
| | 10.8 | Gancio di traino di tipologia DIN | | Perno | |

- Ai sensi della direttiva VDI 2198, questa scheda tecnica cita solo i valori tecnici dell'apparecchio standard. Gommature diverse, altri montanti, attrezzature ecc. possono modificare i valori.

Jungheinrich Italiana S.r.l.

Via Amburgo, 1
20088 Rosate MI
Telefono 02 908711
Telefax 02 908712335

info@jungheinrich.it
www.jungheinrich.it

Gli stabilimenti di produzione tedeschi di
Norderstedt, Moosburg e Landsberg,
nonché il nostro centro ricambi di
Kaltenkirchen sono certificati. ISO 9001
ISO 14001

I mezzi di movimentazione Jungheinrich
sono conformi ai requisiti europei di
sicurezza.



 **JUNGHEINRICH**